

SAC-5P-M12MS/ 5,0-28X OD - Cavo sensore/attuatore



1407256

<https://www.phoenixcontact.com/it/prodotti/1407256>

Si prega di notare che i dati visualizzati in questo PDF sono stati generati dal nostro catalogo online. I dati completi sono disponibili nella documentazione per l'utente. Si applicano le condizioni generali di utilizzo per i download.



Cavo sensore/attuatore, 5-poli, PE-X senza alogenati, grigio-nero RAL 7021, Maschio diretto M12, codifica: A, su estremità conduttore libera, lunghezza cavo: 5 m, per applicazioni outdoor, con zigrinatura in acciaio inox

I vantaggi

- Semplice e sicuro: componenti a innesto testati elettricamente al 100 %
- Estrema robustezza: resistente a lubrificanti, raggi UV e ozono, resiste a temperature da -40 °C ... +105 °C

Dati commerciali

| | |
|-------------------------------------|---|
| Codice articolo | 1407256 |
| Pezzi/conf. | 1 Pezzi |
| Quantità di ordinazione minima | 1 Pezzi |
| Nota | Produzione su ordinazione (non è possibile effettuare resi) |
| Codice vendita | AF1CDA |
| Codice prodotto | AF1CDA |
| GTIN | 4046356773737 |
| Peso per pezzo (confezione inclusa) | 337,6 g |
| Peso per pezzo (confezione esclusa) | 342,4 g |
| Numero tariffa doganale | 85444290 |
| Paese di origine | PL |

1407256

<https://www.phoenixcontact.com/it/prodotti/1407256>

Dati tecnici

Caratteristiche articolo

| | |
|--------------------|------------------------|
| Tipo di prodotto | Cavo sensore/attuatore |
| Applicazione | Esterni |
| Numero di poli | 5 |
| Numero uscite cavi | 1 |
| Schermato | no |
| Codifica | A |

Caratteristiche di isolamento

| | |
|----------------------|---|
| Grado d'inquinamento | 3 |
|----------------------|---|

Indicazioni materiale

| | |
|--|----------------------|
| Classe di combustibilità a norma UL 94 | V0 |
| Materiale impugnature | PP |
| Materiale contatto | CuSn |
| Materiale superficie contatti | Ni/Au |
| Materiale inserto portacontatti | PP |
| Materiale connessione a vite | Acciaio inossidabile |

Caratteristiche elettriche

| | |
|--------------------------|----------------------------|
| Resistenza di isolamento | $\geq 100 \text{ M}\Omega$ |
| Tensione nominale U_N | 48 V AC 60 V DC |
| Corrente nominale I_N | 4 A |

Caratteristiche meccaniche

Dati meccanici

| | |
|------------------|------------|
| Cicli di manovra | ≥ 100 |
|------------------|------------|

Segnalazione

| | |
|----------------------------------|----|
| Segnalazione stato | no |
| Indicazione di stato disponibile | no |

Dati di collegamento

Connessione conduttori

| | |
|---------------------|-------------------------|
| Coppia di serraggio | 0,4 Nm (Connettore M12) |
|---------------------|-------------------------|

Connettori

Connessione 1

| | |
|----------------|---------------------|
| Tipo | Maschio diritto M12 |
| Numero di poli | 5 |

SAC-5P-M12MS/ 5,0-28X OD - Cavo sensore/attuatore



1407256

<https://www.phoenixcontact.com/it/prodotti/1407256>

| | |
|------------------|---|
| Tipo di codifica | A |
|------------------|---|

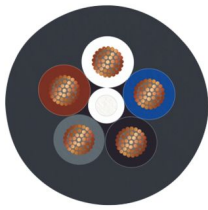
Connessione 2

| | |
|------|-----------------------------|
| Tipo | estremità conduttore libera |
|------|-----------------------------|

Cavo / linea

| | |
|----------------|-----|
| Lunghezza cavo | 5 m |
|----------------|-----|

PE-X nero [28X]

| | |
|---|--|
| Disegno quotato |  |
| Peso della linea | 70 kg/km |
| Numero di poli | 5 |
| Schermato | no |
| Tipo di cavo | PE-X nero [28X] |
| Struttura conduttore segnale linea | 28x 0,15 mm |
| Linea segnale AWG | 20 |
| Sezione del conduttore | 5x 0,5 mm ² |
| Diametro filo con guaina isolante | 1,6 mm ±0,05 mm |
| Diametro esterno conduttore | 6,80 mm ±0,2 mm |
| Guaina esterna, materiale | PE-X |
| Guaina esterna, colore | grigio-nero RAL 7021 |
| Materiale conduttore | Filo Cu nudo |
| Riempitore materiale | Filo PP |
| Materiale, isolamento fili | PE-X |
| Conduttore singolo, colore | marrone, bianco, blu, nero, grigio |
| Isolamento spessore parete | ca. 0,30 mm (Isolamento fili) |
| Guaina esterna spessore parete | ca. 1,25 mm |
| Cordatura intera | 5 conduttori intorno ai riempitori verso l'anima |
| Passo di cordatura cordatura intera | 68 mm |
| Resistenza del conduttore max. | ≤ 39 Ω/m (a 20 °C) |
| Resistenza di isolamento | ≥ 100 MΩ*km (a 20 °C) |
| Tensione nominale cavi | ≤ 300 V AC |
| Tensione di prova | ≥ 3000 V AC (Spark test) |
| Raggio di piegatura minima, fisso | 5 x D |
| Raggio di piegatura minima, flessibile | 10 x D |
| Raggio di piegatura minimo, fisso | 34 mm |
| Raggio di piegatura minimo, mobile | 68 mm |
| Capacità di carico dinamica (flessione) | Cicli di piegatura, massimo: 2000000, Raggio di piegatura: 10 x |

1407256

<https://www.phoenixcontact.com/it/prodotti/1407256>

| | |
|----------------------------------|---|
| | D, Corsa di posizionamento: 10 m, Velocità di posizionamento: 3 m/s, Accelerazione: 10 m/s ² |
| Assenza di alogeni | secondo DIN VDE 0472 Parte 815 a norma DIN EN 50267-2-1 |
| Resistenza alla fiamma | secondo DIN EN 60332-1-2 secondo DIN EN 50266-2-5 secondo IEC 60332-3-25 (test pacchetto marcatura) |
| Resistenza all'olio | secondo DIN EN 60811-2-1, 168 h a 100 °C secondo DIN EN 50306 |
| Altra resistenza | resistente contro combustibili (secondo IEC 60811, 168 h a 70 °C) resistente ai raggi UV (secondo DIN VDE 0276-605) |
| Caratteristiche particolari | reticolato |
| Temperatura ambiente (esercizio) | -40 °C ... 105 °C (cavi, posa fissa) -15 °C ... 105 °C (Cavi, posa mobile) 20 °C ±5 °C (Cavo, inserto catene portacavi) |

Condizioni ambientali e della vita elettrica

Condizioni ambientali

| | |
|---|--|
| Grado di protezione | IP65 |
| | IP67 |
| | IP68 |
| | IP69K |
| Temperatura ambiente (esercizio) (Connettore maschio/femmina) | -40 °C ... 105 °C (connettore / connectore femmina) |
| Temperatura ambiente (esercizio) (Funzionamento) | -40 °C ... 85 °C (in caso di rapidi cambi di temperatura (secondo IEC 60512-11-4)) |

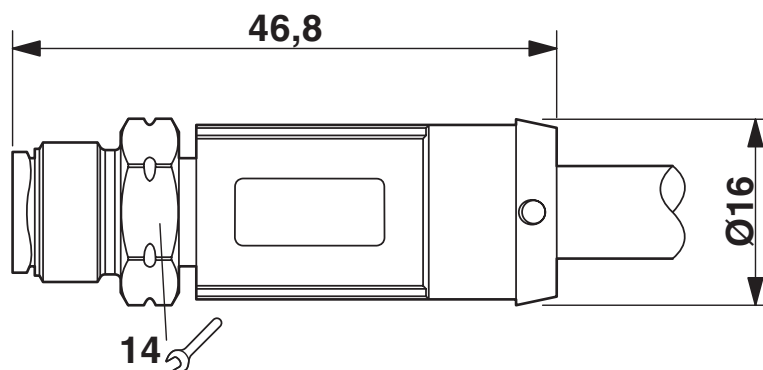
Normative e prescrizioni

M12

| | |
|--------------------|-----------------|
| Definizione norma | Connettore M12 |
| Norme/disposizioni | IEC 61076-2-101 |

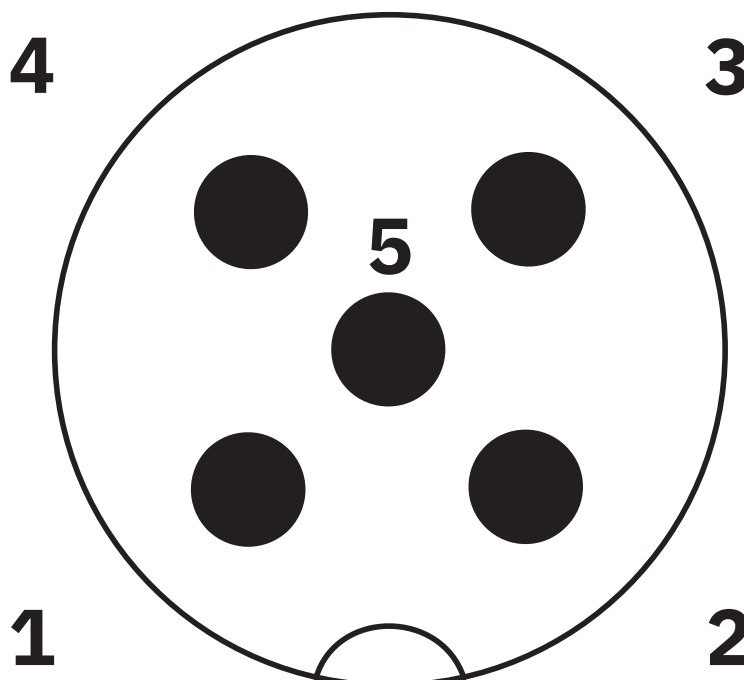
Disegni

Disegno quotato



Connettore M12 x 1, diritto, schermato

Disegno schema



Pinning connettore M12, 5 poli, codifica A, lato maschio

1407256

<https://www.phoenixcontact.com/it/prodotti/1407256>

Schema di collegamento



Equipaggiamento dei contatti del connettore M12

1407256

<https://www.phoenixcontact.com/it/prodotti/1407256>

Omologazioni

🔗 To download certificates, visit the product detail page: <https://www.phoenixcontact.com/it/prodotti/1407256>

DNV

ID omologazione: TAE00002K4



EAC-RoHS

ID omologazione: RU D-DE.HB35.B.00387

1407256

<https://www.phoenixcontact.com/it/prodotti/1407256>

Classifiche

ECLASS

| | |
|-------------|----------|
| ECLASS-13.0 | 27060311 |
| ECLASS-15.0 | 27060311 |

ETIM

| | |
|-----------|----------|
| ETIM 10.0 | EC001855 |
|-----------|----------|

UNSPSC

| | |
|-------------|----------|
| UNSPSC 21.0 | 26121600 |
|-------------|----------|

1407256

<https://www.phoenixcontact.com/it/prodotti/1407256>

Environmental product compliance

EU RoHS

| | |
|---|--------------------|
| Soddisfa i requisiti della direttiva RoHS | Sì, Nessuna deroga |
|---|--------------------|

China RoHS

| | |
|--|---|
| Environment friendly use period (EFUP) | EFUP-E |
| | Nessuna sostanza pericolosa al di sopra dei valori limite |

EU REACH SVHC

| | |
|---|--|
| Avviso di sostanza candidata REACH (n. CAS) | 6,6'-di-tert-butyl-2,2'-methylenedi-p-cresol(n. CAS: 119-47-1) |
| SCIP | 8faeb59f-5005-49e9-9ab2-38feb3bbb668 |

EF3.1 Cambiamento climatico

| | |
|---------|---------------|
| CO2e kg | 4,094 kg CO2e |
|---------|---------------|

Phoenix Contact 2026 © - Tutti i diritti riservati

<https://www.phoenixcontact.com>

PHOENIX CONTACT S.p.a.

Via Bellini, 39/41

20095 Cusano Milanino (MI)

+39 02 660591

info_it@phoenixcontact.com