

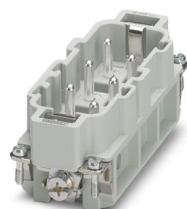
# HC-HS06-I-UT-M 7-12 - Inserto contatti



1406534

<https://www.phoenixcontact.com/it/prodotti/1406534>

Si prega di notare che i dati visualizzati in questo PDF sono stati generati dal nostro catalogo online. I dati completi sono disponibili nella documentazione per l'utente. Si applicano le condizioni generali di utilizzo per i download.



Inserto contatti, numero poli: 6+PE, dimensioni: B16, Spina, Connessione a vite, 400 V/690 V, 41 A, 0,5 mm<sup>2</sup> ... 6 mm<sup>2</sup>, applicazione: Potenza

## I vantaggi

- Per la rapida codifica con profili di plastica
- Resistente agli urti e alle vibrazioni secondo la norma DIN EN 61373

## Dati commerciali

Codice articolo	1406534
Pezzi/conf.	1 Pezzi
Quantità di ordinazione minima	1 Pezzi
Codice vendita	AF7ABI
Codice prodotto	AF7ABI
GTIN	4046356926287
Peso per pezzo (confezione inclusa)	90,4 g
Peso per pezzo (confezione esclusa)	91,62 g
Numero tariffa doganale	85366990
Paese di origine	CN

# HC-HS06-I-UT-M 7-12 - Inserto contatti



1406534

<https://www.phoenixcontact.com/it/prodotti/1406534>

## Dati tecnici

### Note

Note generali	Per custodia HEAVYCON B16 e B32
Note generali	I connettori possono essere estratti solo in assenza di carico/tensione.

### Montaggio

Nota per il montaggio	L'uso prevede l'installazione in una custodia con grado di protezione IP54 o superiore
-----------------------	--

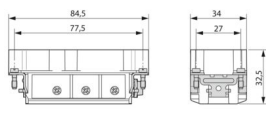
### Caratteristiche articolo

Tipo di prodotto	Inserto portacontatti a polo fisso
Serie	HC-HS
Applicazione	Potenza
Tipo	B16 B32
Numero di poli	6
Piano d'inserimento	6+PE
Numerazione contatto	7 - 12
Tipo contatto	tornito

### Caratteristiche di isolamento

Categoria di sovratensione	III
Grado d'inquinamento	3

### Dimensioni

Disegno quotato	
Larghezza	34 mm
Altezza	34 mm
Lunghezza	84,5 mm
Distanza fori orizzontale	77,5 mm
Distanza fori verticale	27 mm

### Caratteristiche meccaniche

Diametro contatto	3,5 mm
-------------------	--------

### Dati di collegamento

#### Tecnologia di connessione

Tecnica di connessione	Connessione a vite
Attacco a norma	IEC / EN

1406534

<https://www.phoenixcontact.com/it/prodotti/1406534>

## Connessione conduttori

Sezione di collegamento	0,5 mm <sup>2</sup> ... 6 mm <sup>2</sup> (Contatti di potenza)
Sezione di collegamento AWG	20 ... 10
Coppia di serraggio	0,8 Nm ... 1,2 Nm (Connessione PE)
	0,5 Nm ... 0,8 Nm (Viti di fissaggio per il montaggio nella custodia HEAVYCON)
	1,2 Nm
Lunghezza di spelatura nei singoli conduttori	10 mm

## Caratteristiche elettriche

Tensione di dimensionamento (III/3)	400 V (Conduttore - terra)
	690 V (Conduttore-conduttore)
Tensione nominale contatti di potenza	400/690 V
Tensione impulsiva di dimensionamento	6 kV (Contatti di potenza)
Corrente nominale	41 A (Contatti di potenza)
SCCR	5 kA (UL 2237)

## Caratteristiche meccaniche

### Dati meccanici

Cicli di manovra	≥ 500
------------------	-------

## Indicazioni materiale

Classe di combustibilità a norma UL 94	V0
Materiale contatto	Lega di rame
Materiale superficie contatti	Ag
Materiale inserto portacontatti	PC
Norme / Disposizioni	PC

## Condizioni ambientali e della vita elettrica

### Condizioni ambientali

Temperatura ambiente (esercizio)	-40 °C ... 125 °C (incluso il surriscaldamento)
----------------------------------	---

## Normative e prescrizioni

### Controllo

Norme/disposizioni	PC: Protezione antincendio nei veicoli su rotaia - set di requisiti R22, R23 e R24 a norma DIN EN 45545-2 (Livello di pericolo HL1 - HL3)
--------------------	---

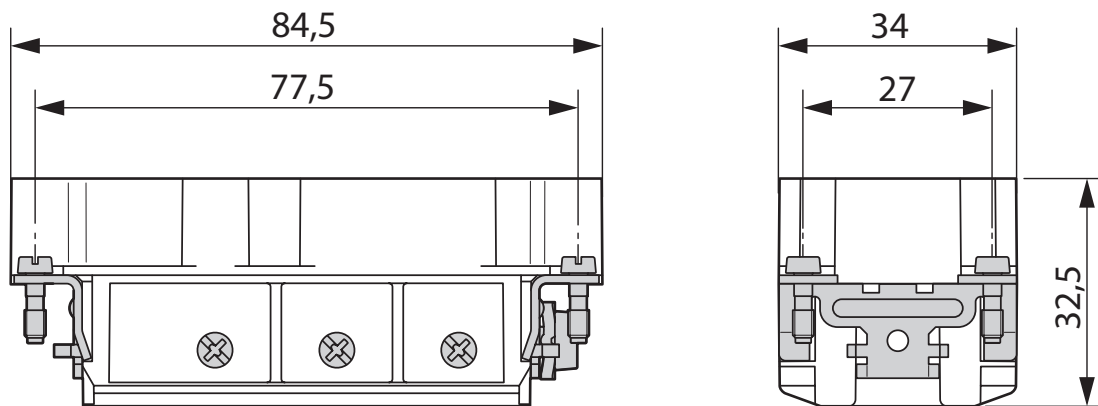
# HC-HS06-I-UT-M 7-12 - Inserto contatti

1406534

<https://www.phoenixcontact.com/it/prodotti/1406534>

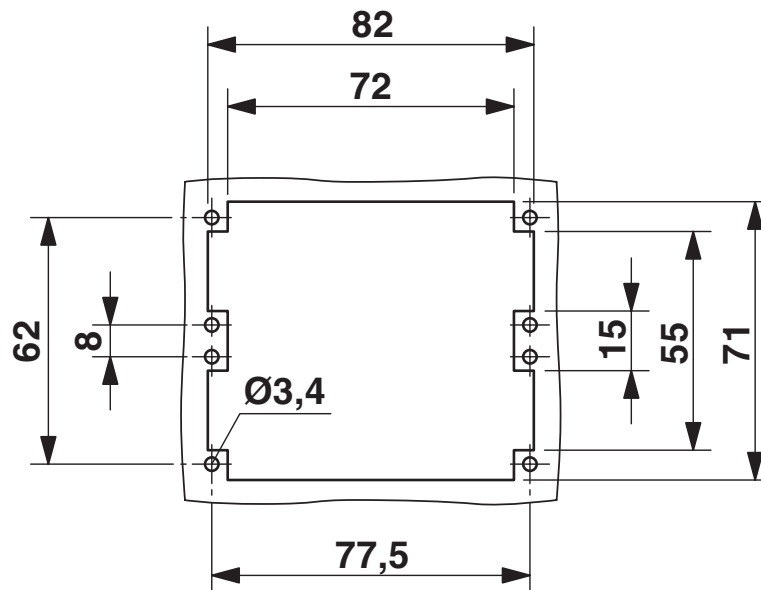
## Disegni

Disegno quotato



Inserto portacontatti maschio

Disegno quotato

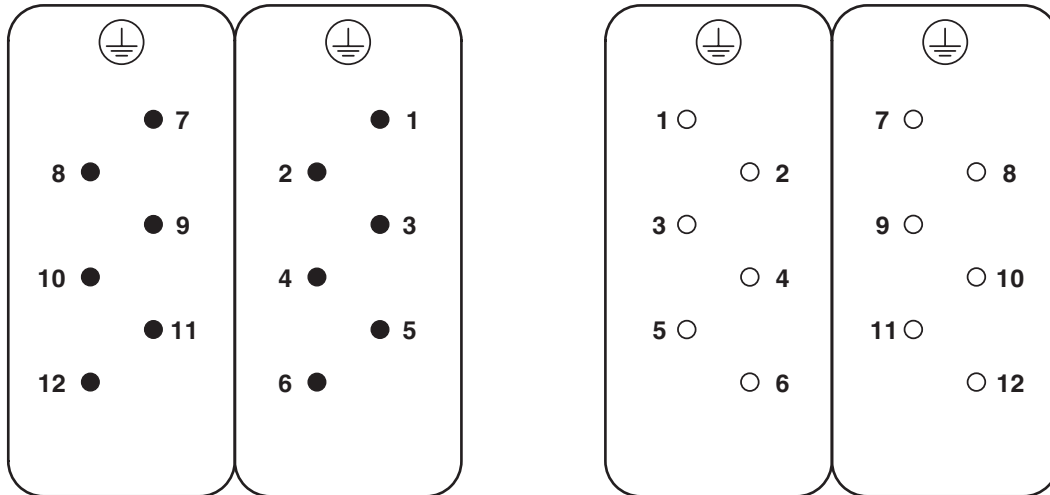


Sezione di montaggio nell'impiego senza custodia

1406534

<https://www.phoenixcontact.com/it/prodotti/1406534>

Disegno schema



Pinning lato collegamenti

Diagramma

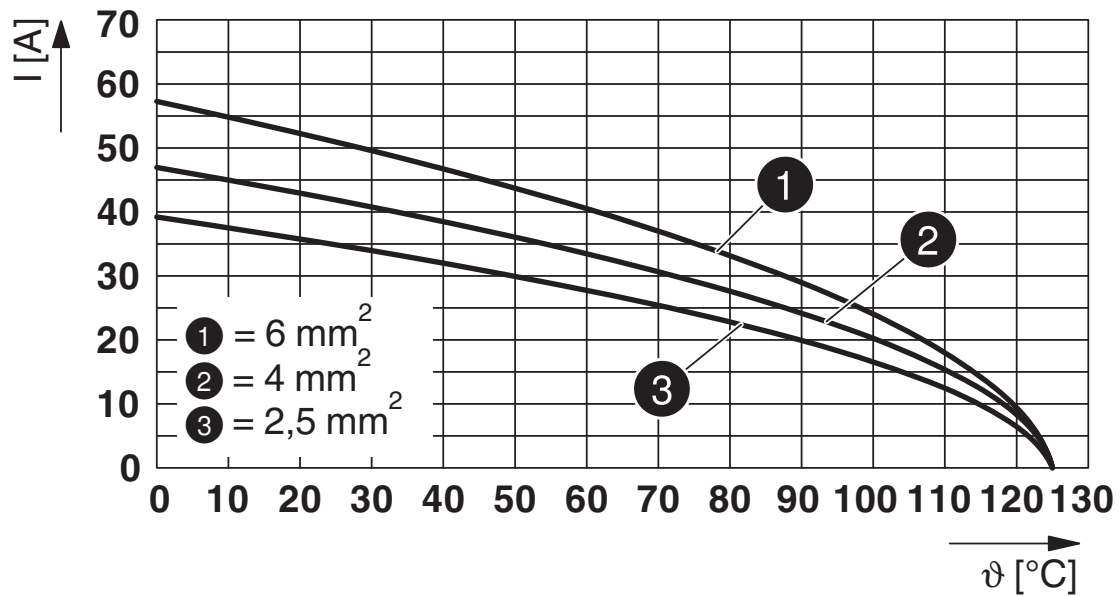


Diagramma derating

1406534

<https://www.phoenixcontact.com/it/prodotti/1406534>

## Omologazioni

📄 To download certificates, visit the product detail page: <https://www.phoenixcontact.com/it/prodotti/1406534>

### DNV

ID omologazione: TAE000037S



### CSA

ID omologazione: 013631\_0\_000

	Tensione nominale $U_N$	Corrente nominale $I_N$	Sezione AWG	Sezione $mm^2$
keine				
	600 V	32 A	- 10	-



### UL Recognized

ID omologazione: E118976

	Tensione nominale $U_N$	Corrente nominale $I_N$	Sezione AWG	Sezione $mm^2$
keine				
	600 V	35 A	-	-



### UL Recognized

ID omologazione: E468743

	Tensione nominale $U_N$	Corrente nominale $I_N$	Sezione AWG	Sezione $mm^2$
keine				
	600 V	35 A	-	-

1406534

<https://www.phoenixcontact.com/it/prodotti/1406534>

## Classifiche

### ECLASS

ECLASS-13.0	27440205
ECLASS-15.0	27440205

### ETIM

ETIM 10.0	EC000438
-----------	----------

### UNSPSC

UNSPSC 21.0	39121500
-------------	----------

1406534

<https://www.phoenixcontact.com/it/prodotti/1406534>

## Environmental product compliance

### EU RoHS

Soddisfa i requisiti della direttiva RoHS

Sì, Nessuna deroga

### China RoHS

Environment friendly use period (EFUP)

EFUP-E

Nessuna sostanza pericolosa al di sopra dei valori limite

### EU REACH SVHC

Avviso di sostanza candidata REACH (n. CAS)

Nessuna sostanza con una percentuale di massa maggiore dello 0,1%

Phoenix Contact 2026 © - Tutti i diritti riservati  
<https://www.phoenixcontact.com>

PHOENIX CONTACT S.p.a.  
Via Bellini, 39/41  
20095 Cusano Milanino (MI)  
+39 02 660591  
[info\\_it@phoenixcontact.com](mailto:info_it@phoenixcontact.com)