

# SAC-3P-MS/ 0,5-542/ FS SCO BK - Cavo sensore/attuatore



1406299

<https://www.phoenixcontact.com/it/prodotti/1406299>

Si prega di notare che i dati visualizzati in questo PDF sono stati generati dal nostro catalogo online. I dati completi sono disponibili nella documentazione per l'utente. Si applicano le condizioni generali di utilizzo per i download.



Cavo sensore/attuatore, 3-poli, PVC, giallo, Maschio diritto M12, codifica: A, su Connettore femmina diritto M12, codifica: A, lunghezza cavo: 0,5 m

## Dati commerciali

Codice articolo	1406299
Pezzi/conf.	1 Pezzi
Quantità di ordinazione minima	50 Pezzi
Nota	Produzione su ordinazione (non è possibile effettuare resi)
Codice vendita	AF1ICA
Codice prodotto	AF1ICA
GTIN	4046356797542
Peso per pezzo (confezione inclusa)	34,517 g
Peso per pezzo (confezione esclusa)	34,517 g
Numero tariffa doganale	85444290
Paese di origine	US

# SAC-3P-MS/ 0,5-542/ FS SCO BK - Cavo sensore/attuatore



1406299

<https://www.phoenixcontact.com/it/prodotti/1406299>

## Dati tecnici

### Caratteristiche articolo

Tipo di prodotto	Cavo sensore/attuatore
Applicazione	Standard, cavi US
Numero di poli	3
Numero uscite cavi	1
Schermato	no
Codifica	A

### Caratteristiche di isolamento

Categoria di sovratensione	II
Grado d'inquinamento	3

### Indicazioni materiale

Classe di combustibilità a norma UL 94	HB
Materiale guarnizione	NBR
Materiale impugnature	TPU, difficilmente infiammabile, autoestinguente
Materiale contatto	CuSn
Materiale superficie contatti	Ni/Au
Materiale inserto portacontatti	TPU GF
Materiale connessione a vite	Pressogetto di zinco, nichelato
Guaina esterna, materiale	PVC

### Caratteristiche elettriche

Resistenza di isolamento	$\geq 100 \text{ M}\Omega$
Tensione nominale $U_N$	250 V AC 250 V DC
Corrente nominale $I_N$	4 A

### Caratteristiche meccaniche

#### Dati meccanici

Cicli di manovra	$\geq 100$
------------------	------------

### Segnalazione

Segnalazione stato	no
Indicazione di stato disponibile	no

### Dati di collegamento

#### Connessione conduttori

Coppia di serraggio	0,4 Nm (Connettore M12)
---------------------	-------------------------

### Connettori

# SAC-3P-MS/ 0,5-542/ FS SCO BK - Cavo sensore/attuatore

1406299

<https://www.phoenixcontact.com/it/prodotti/1406299>

## Connessione 1

Tipo	Maschio diritto M12
Numero di poli	3
Tipo di codifica	A

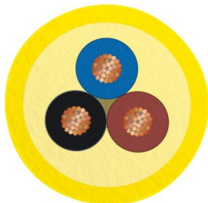
## Connessione 2

Tipo	Connettore femmina diritto M12
Numero di poli	3
Tipo di codifica	A

## Cavo / linea

Lunghezza cavo	0,5 m
----------------	-------

## PVC giallo 105 °C [542]

Disegno quotato	
Peso della linea	30 kg/km
UL AWM Style	2517 (105 °C / 300 V)
Numero di poli	3
Schermato	no
Tipo di cavo	PVC giallo 105 °C [542]
Struttura conduttore segnale linea	7x 0,25 mm
Linea segnale AWG	22
Diametro filo con guaina isolante	1,27 mm ±0,03 mm
Diametro esterno conduttore	4,70 mm ±0,2 mm
Guaina esterna, materiale	PVC
Guaina esterna, colore	giallo
Materiale conduttore	Filo Cu stagnato
Materiale, isolamento fili	PVC
Conduttore singolo, colore	marrone, blu, nero
Cordatura intera	3 fili twistati longitudinalmente
Resistenza del conduttore max.	max. 50,5 Ω/km (20 °C)
Resistenza di isolamento	≥ (550 M Ohm/m a 500 V)
Tensione nominale cavi	300 V
Raggio di piegatura minima, flessibile	8 x D
Raggio di piegatura minimo, mobile	38 mm
Resistenza alla fiamma	FT4
Altra resistenza	resistente ai raggi UV

# SAC-3P-MS/ 0,5-542/ FS SCO BK - Cavo sensore/attuatore



1406299

<https://www.phoenixcontact.com/it/prodotti/1406299>

Caratteristiche particolari	Standard UL PLTC e ITC
Temperatura ambiente (esercizio)	-30 °C ... 105 °C (cavi, posa fissa)
	-5 °C ... 105 °C (Cavi, posa mobile)

## Condizioni ambientali e della vita elettrica

### Condizioni ambientali

Grado di protezione	IP65
	IP67
	IP68
Temperatura ambiente (esercizio) (Connettore maschio/femmina)	-25 °C ... 90 °C (connettore / connettore femmina)
Temperatura ambiente (esercizio) (Cavi, posa fissa)	-40 °C ... 80 °C (cavi, posa fissa)
Temperatura ambiente (esercizio) (Cavi, posa mobile)	-5 °C ... 80 °C (Cavi, posa mobile)

## Normative e prescrizioni

Definizione norma	Connettore M12
Norme/disposizioni	IEC 61076-2-101

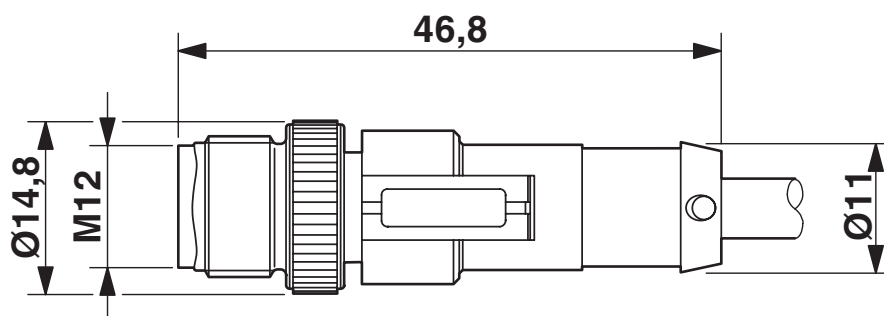
# SAC-3P-MS/ 0,5-542/ FS SCO BK - Cavo sensore/attuatore

1406299

<https://www.phoenixcontact.com/it/prodotti/1406299>

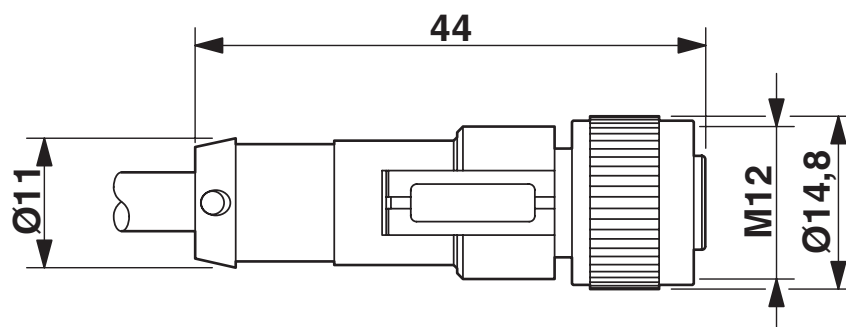
## Disegni

Disegno quotato



Connettore M12 x 1, dritto, schermato

Disegno quotato



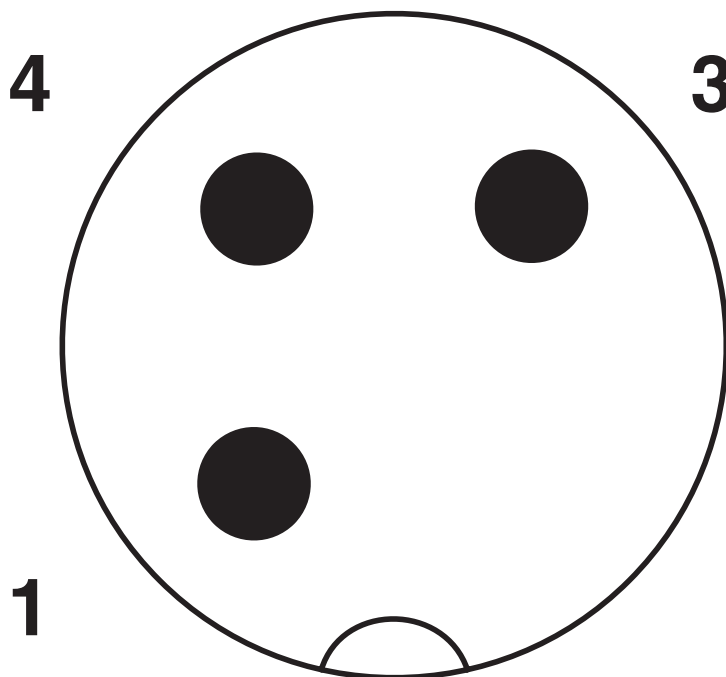
Connettore femmina M12 x 1, dritto

# SAC-3P-MS/ 0,5-542/ FS SCO BK - Cavo sensore/attuatore

1406299

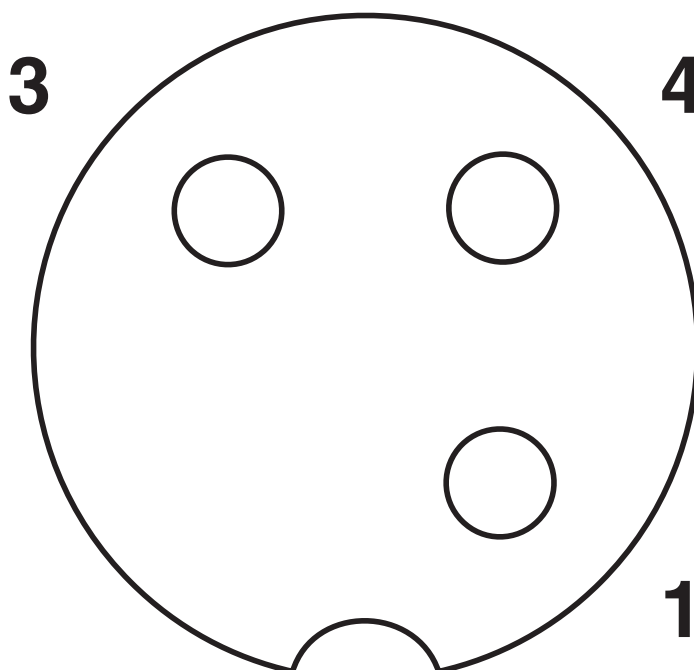
<https://www.phoenixcontact.com/it/prodotti/1406299>

Disegno schema



Pinning connettore M12, 3 poli, codifica A, lato maschio

Disegno schema



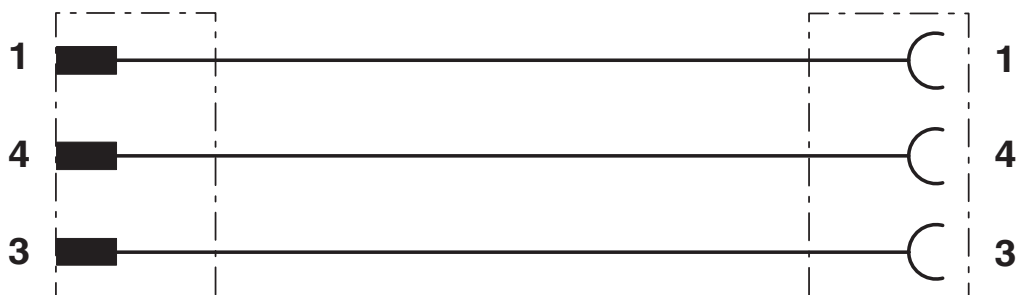
Pinning connettore femmina M12, 3 poli, codifica A, lato femmina

# SAC-3P-MS/ 0,5-542/ FS SCO BK - Cavo sensore/attuatore

1406299

<https://www.phoenixcontact.com/it/prodotti/1406299>

## Schema di collegamento



Equipaggiamento dei contatti del connettore maschio M12 e del connettore femmina M12

# SAC-3P-MS/ 0,5-542/ FS SCO BK - Cavo sensore/attuatore




1406299


<https://www.phoenixcontact.com/it/prodotti/1406299>

## Omologazioni

📄 To download certificates, visit the product detail page: <https://www.phoenixcontact.com/it/prodotti/1406299>

 <b>UL Listed</b> ID omologazione: FILE E 221474				
	Tensione nominale $U_N$	Corrente nominale $I_N$	Sezione AWG	Sezione $\text{mm}^2$
keine				
	300 V	4 A	-	-

 <b>cUL Listed</b> ID omologazione: FILE E 221474				
	Tensione nominale $U_N$	Corrente nominale $I_N$	Sezione AWG	Sezione $\text{mm}^2$
keine				
	300 V	4 A	-	-

 <b>EAC-RoHS</b> ID omologazione: RU D-DE.HB35.B.00387	
--	--

# SAC-3P-MS/ 0,5-542/ FS SCO BK - Cavo sensore/attuatore



1406299

<https://www.phoenixcontact.com/it/prodotti/1406299>

## Classifiche

### ECLASS

ECLASS-13.0	27060311
ECLASS-15.0	27060311

### ETIM

ETIM 10.0	EC001855
-----------	----------

### UNSPSC

UNSPSC 21.0	26121600
-------------	----------

# SAC-3P-MS/ 0,5-542/ FS SCO BK - Cavo sensore/attuatore



1406299

<https://www.phoenixcontact.com/it/prodotti/1406299>

## Environmental product compliance

### EU RoHS

Soddisfa i requisiti della direttiva RoHS

Sì, Nessuna deroga

### China RoHS

Environment friendly use period (EFUP)

EFUP-E

Nessuna sostanza pericolosa al di sopra dei valori limite

### EU REACH SVHC

Avviso di sostanza candidata REACH (n. CAS)

Nessuna sostanza con una percentuale di massa maggiore dello 0,1%

Phoenix Contact 2026 © - Tutti i diritti riservati  
<https://www.phoenixcontact.com>

PHOENIX CONTACT S.p.a.  
Via Bellini, 39/41  
20095 Cusano Milanino (MI)  
+39 02 660591  
[info\\_it@phoenixcontact.com](mailto:info_it@phoenixcontact.com)