

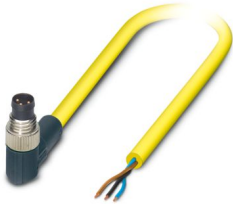
SAC-3P-M8MR/ 5,0-542 BK - Cavo sensore/attuatore



1406292

<https://www.phoenixcontact.com/it/prodotti/1406292>

Si prega di notare che i dati visualizzati in questo PDF sono stati generati dal nostro catalogo online. I dati completi sono disponibili nella documentazione per l'utente. Si applicano le condizioni generali di utilizzo per i download.



Cavo sensore/attuatore, 3-poli, PVC, giallo, Maschio angolato M8, su estremità conduttore libera, lunghezza cavo: 5 m

Dati commerciali

| | |
|-------------------------------------|---|
| Codice articolo | 1406292 |
| Pezzi/conf. | 1 Pezzi |
| Quantità di ordinazione minima | 50 Pezzi |
| Nota | Produzione su ordinazione (non è possibile effettuare resi) |
| Codice vendita | AF1IAA |
| Codice prodotto | AF1IAA |
| GTIN | 4046356797610 |
| Peso per pezzo (confezione inclusa) | 121,2 g |
| Peso per pezzo (confezione esclusa) | 100 g |
| Numero tariffa doganale | 85444290 |
| Paese di origine | US |

1406292

<https://www.phoenixcontact.com/it/prodotti/1406292>

Dati tecnici

Caratteristiche articolo

| | |
|--------------------|------------------------|
| Tipo di prodotto | Cavo sensore/attuatore |
| Applicazione | Standard, cavi US |
| Numero di poli | 3 |
| Numero uscite cavi | 1 |
| Schermato | no |
| Codifica | A |

Caratteristiche di isolamento

| | |
|----------------------------|----|
| Categoria di sovratensione | II |
| Grado d'inquinamento | 3 |

Indicazioni materiale

| | |
|--|--|
| Classe di combustibilità a norma UL 94 | HB |
| Materiale impugnature | TPU, difficilmente infiammabile, autoestinguento |
| Materiale contatto | CuSn |
| Materiale superficie contatti | Ni/Au |
| Materiale inserto portacontatti | TPU GF |
| Materiale connessione a vite | Pressogetto di zinco, nichelato |
| Guaina esterna, materiale | PVC |

Caratteristiche elettriche

| | |
|--------------------------|----------------------------|
| Resistenza di isolamento | $\geq 100 \text{ M}\Omega$ |
| Tensione nominale U_N | 48 V AC |
| | 60 V DC |
| Corrente nominale I_N | 4 A |

Caratteristiche meccaniche

Dati meccanici

| | |
|------------------|------------|
| Cicli di manovra | ≥ 100 |
|------------------|------------|

Segnalazione

| | |
|----------------------------------|----|
| Segnalazione stato | no |
| Indicazione di stato disponibile | no |

Dati di collegamento

Connessione conduttori

| | |
|---------------------|------------------------|
| Coppia di serraggio | 0,2 Nm (Connettori M8) |
|---------------------|------------------------|

Connettori

Connessione 1

SAC-3P-M8MR/ 5,0-542 BK - Cavo sensore/attuatore



1406292

<https://www.phoenixcontact.com/it/prodotti/1406292>

| | |
|------|---------------------|
| Tipo | Maschio angolato M8 |
|------|---------------------|

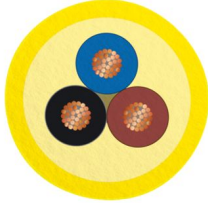
Connessione 2

| | |
|------|-----------------------------|
| Tipo | estremità conduttore libera |
|------|-----------------------------|

Cavo / linea

| | |
|----------------|-----|
| Lunghezza cavo | 5 m |
|----------------|-----|

PVC giallo 105 °C [542]

| | |
|--|--|
| Disegno quotato |  |
| Peso della linea | 21 kg/km |
| UL AWM Style | 2517 (105 °C / 300 V) |
| Numero di poli | 3 |
| Schermato | no |
| Tipo di cavo | PVC giallo 105 °C [542] |
| Struttura conduttore segnale linea | 7x 0,20 mm |
| Linea segnale AWG | 24 |
| Diametro filo con guaina isolante | 1,12 mm ±0,03 mm |
| Diametro esterno conduttore | 4,10 mm ±0,2 mm |
| Guaina esterna, materiale | PVC |
| Guaina esterna, colore | giallo |
| Materiale conduttore | Filo Cu stagnato |
| Materiale, isolamento fili | PVC |
| Conduttore singolo, colore | marrone, blu, nero |
| Cordatura intera | 3 fili twistati longitudinalmente |
| Resistenza del conduttore max. | max. 79,7 Ω/km (20 °C) |
| Resistenza di isolamento | ≥ (550 M Ohm/m a 500 V) |
| Tensione nominale cavi | 300 V |
| Raggio di piegatura minima, flessibile | 8 x D |
| Raggio di piegatura minimo, mobile | 33 mm |
| Resistenza alla fiamma | FT4 |
| Altra resistenza | resistente ai raggi UV |
| Temperatura ambiente (esercizio) | -30 °C ... 105 °C (cavi, posa fissa) |

Condizioni ambientali e della vita elettrica

| | |
|-----------------------|------|
| Condizioni ambientali | IP65 |
|-----------------------|------|

SAC-3P-M8MR/ 5,0-542 BK - Cavo sensore/attuatore



1406292

<https://www.phoenixcontact.com/it/prodotti/1406292>

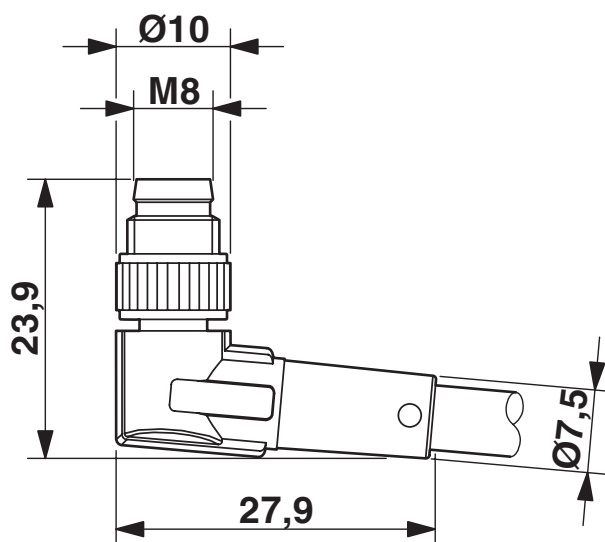
| | |
|---|--|
| Grado di protezione | IP67 |
| | IP68 |
| Temperatura ambiente (esercizio) (Connettore maschio/femmina) | -25 °C ... 90 °C (connettore / connectore femmina) |
| Temperatura ambiente (esercizio) (Cavi, posa fissa) | -40 °C ... 80 °C (cavi, posa fissa) |
| Temperatura ambiente (esercizio) (Cavi, posa mobile) | -5 °C ... 80 °C (Cavi, posa mobile) |

Normative e prescrizioni

| | |
|--------------------|-----------------|
| Definizione norma | Connettore M8 |
| Norme/disposizioni | IEC 61076-2-104 |

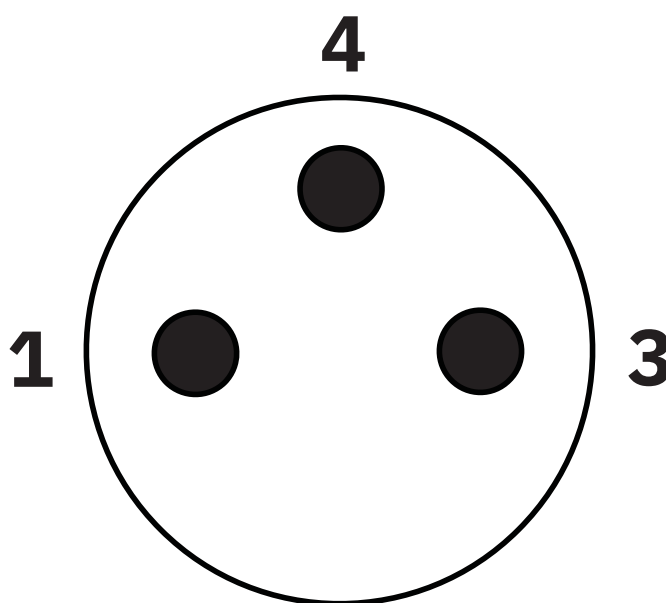
Disegni

Disegno quotato



Connettore maschio M8 x 1, versione angolata

Disegno schema



Pinning connettore maschio M8, 3 poli, vista lato maschio

1406292

<https://www.phoenixcontact.com/it/prodotti/1406292>

Disegno schema



Orientamento dei pinning

Schema di collegamento



Equipaggiamento dei contatti del connettore M8

1406292

<https://www.phoenixcontact.com/it/prodotti/1406292>

Omologazioni

📄 To download certificates, visit the product detail page: <https://www.phoenixcontact.com/it/prodotti/1406292>

|  UL Listed ID omologazione: FILE E 221474 | | | | |
|--|-------------------------|-------------------------|-------------|----------------|
| | Tensione nominale U_N | Corrente nominale I_N | Sezione AWG | Sezione mm^2 |
| keine | | | | |
| | 60 V | 4 A | - | - |

|  cUL Listed ID omologazione: FILE E 221474 | | | | |
|---|-------------------------|-------------------------|-------------|----------------|
| | Tensione nominale U_N | Corrente nominale I_N | Sezione AWG | Sezione mm^2 |
| keine | | | | |
| | 60 V | 4 A | - | - |

|  EAC-RoHS ID omologazione: RU D-DE.HB35.B.00387 | | | | |
|--|--|--|--|--|
|--|--|--|--|--|

1406292

<https://www.phoenixcontact.com/it/prodotti/1406292>

Classifiche

ECLASS

| | |
|-------------|----------|
| ECLASS-13.0 | 27060311 |
| ECLASS-15.0 | 27060311 |

ETIM

| | |
|-----------|----------|
| ETIM 10.0 | EC001855 |
|-----------|----------|

UNSPSC

| | |
|-------------|----------|
| UNSPSC 21.0 | 26121600 |
|-------------|----------|

1406292

<https://www.phoenixcontact.com/it/prodotti/1406292>

Environmental product compliance

EU RoHS

| | |
|---|--------------------|
| Soddisfa i requisiti della direttiva RoHS | Sì, Nessuna deroga |
|---|--------------------|

China RoHS

| | |
|--|---|
| Environment friendly use period (EFUP) | EFUP-E |
| | Nessuna sostanza pericolosa al di sopra dei valori limite |

EU REACH SVHC

| | |
|---|---|
| Avviso di sostanza candidata REACH (n. CAS) | Nessuna sostanza con una percentuale di massa maggiore dello 0,1% |
|---|---|

Phoenix Contact 2026 © - Tutti i diritti riservati
<https://www.phoenixcontact.com>

PHOENIX CONTACT S.p.a.
Via Bellini, 39/41
20095 Cusano Milanino (MI)
+39 02 660591
info_it@phoenixcontact.com