

SAC-3P-M8MR/ 1,5-542/M8 FR BK - Cavo sensore/attuatore



1406284

<https://www.phoenixcontact.com/it/prodotti/1406284>

Si prega di notare che i dati visualizzati in questo PDF sono stati generati dal nostro catalogo online. I dati completi sono disponibili nella documentazione per l'utente. Si applicano le condizioni generali di utilizzo per i download.



Cavo sensore/attuatore, 3-poli, PVC, giallo, Maschio angolato M8, su Connettore femmina angolato M8, lunghezza cavo: 1,5 m

Dati commerciali

Codice articolo	1406284
Pezzi/conf.	1 Pezzi
Quantità di ordinazione minima	50 Pezzi
Nota	Produzione su ordinazione (non è possibile effettuare resi)
Codice vendita	AF1IAA
Codice prodotto	AF1IAA
GTIN	4046356797689
Peso per pezzo (confezione inclusa)	43,2 g
Peso per pezzo (confezione esclusa)	43,2 g
Numero tariffa doganale	85444290
Paese di origine	US

SAC-3P-M8MR/ 1,5-542/M8 FR BK - Cavo sensore/attuatore



1406284

<https://www.phoenixcontact.com/it/prodotti/1406284>

Dati tecnici

Caratteristiche articolo

Tipo di prodotto	Cavo sensore/attuatore
Applicazione	Standard, cavi US
Numero di poli	3
Numero uscite cavi	1
Schermato	no
Codifica	A

Caratteristiche di isolamento

Categoria di sovratensione	II
Grado d'inquinamento	3

Indicazioni materiale

Classe di combustibilità a norma UL 94	HB
Materiale guarnizione	NBR
Materiale impugnature	TPU, difficilmente infiammabile, autoestinguente
Materiale contatto	CuSn
Materiale superficie contatti	Ni/Au
Materiale inserto portacontatti	TPU GF
Materiale connessione a vite	Pressogetto di zinco, nichelato
Guaina esterna, materiale	PVC

Caratteristiche elettriche

Resistenza di isolamento	$\geq 100 \text{ M}\Omega$
Tensione nominale U_N	48 V AC 60 V DC
Corrente nominale I_N	4 A

Caratteristiche meccaniche

Dati meccanici

Cicli di manovra	≥ 100
------------------	------------

Segnalazione

Segnalazione stato	no
Indicazione di stato disponibile	no

Dati di collegamento

Connessione conduttori

Coppia di serraggio	0,2 Nm (Connettori M8)
---------------------	------------------------

Connettori

SAC-3P-M8MR/ 1,5-542/M8 FR BK - Cavo sensore/attuatore

1406284

<https://www.phoenixcontact.com/it/prodotti/1406284>

Connessione 1

Tipo	Maschio angolato M8
Numero di poli	3

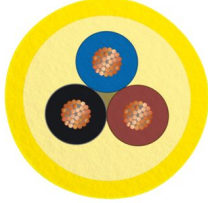
Connessione 2

Tipo	Connettore femmina angolato M8
Numero di poli	3

Cavo / linea

Lunghezza cavo	1,5 m
----------------	-------

PVC giallo 105 °C [542]

Disegno quotato	
Peso della linea	21 kg/km
UL AWM Style	2517 (105 °C / 300 V)
Numero di poli	3
Schermato	no
Tipo di cavo	PVC giallo 105 °C [542]
Struttura conduttore segnale linea	7x 0,20 mm
Linea segnale AWG	24
Diametro filo con guaina isolante	1,12 mm ±0,03 mm
Diametro esterno conduttore	4,10 mm ±0,2 mm
Guaina esterna, materiale	PVC
Guaina esterna, colore	giallo
Materiale conduttore	Filo Cu stagnato
Materiale, isolamento fili	PVC
Conduttore singolo, colore	marrone, blu, nero
Cordatura intera	3 fili twistati longitudinalmente
Resistenza del conduttore max.	max. 79,7 Ω/km (20 °C)
Resistenza di isolamento	≥ (550 M Ohm/m a 500 V)
Tensione nominale cavi	300 V
Raggio di piegatura minima, flessibile	8 x D
Raggio di piegatura minimo, mobile	33 mm
Resistenza alla fiamma	FT4
Altra resistenza	resistente ai raggi UV
Temperatura ambiente (esercizio)	-30 °C ... 105 °C (cavi, posa fissa)

SAC-3P-M8MR/ 1,5-542/M8 FR BK - Cavo sensore/attuatore



1406284

<https://www.phoenixcontact.com/it/prodotti/1406284>

Condizioni ambientali e della vita elettrica

Condizioni ambientali

Grado di protezione	IP65
	IP67
	IP68
Temperatura ambiente (esercizio) (Connettore maschio/femmina)	-25 °C ... 90 °C (connettore / connectore femmina)
Temperatura ambiente (esercizio) (Cavi, posa mobile)	-40 °C ... 80 °C (cavi, posa fissa)
	-5 °C ... 80 °C (Cavi, posa mobile)

Normative e prescrizioni

Definizione norma	Connettore M8
Norme/disposizioni	IEC 61076-2-104

SAC-3P-M8MR/ 1,5-542/M8 FR BK - Cavo sensore/attuatore

1406284

<https://www.phoenixcontact.com/it/prodotti/1406284>

Disegni

Disegno quotato



Connettore maschio M8 x 1, versione angolata

Disegno quotato



Connettore femmina M8 x 1, angolato

SAC-3P-M8MR/ 1,5-542/M8 FR BK - Cavo sensore/attuatore

1406284

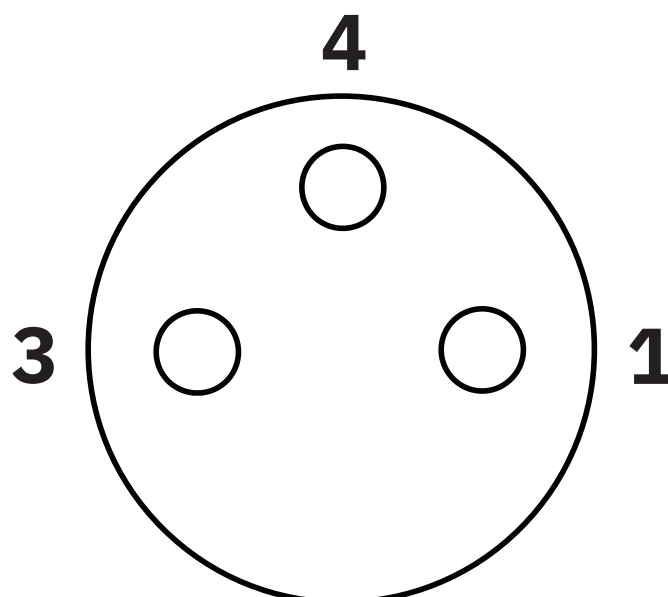
<https://www.phoenixcontact.com/it/prodotti/1406284>

Disegno schema



Pinning connettore maschio M8, 3 poli, vista lato maschio

Disegno schema



Pinning connettore femmina M8, 3 poli, vista lato femmina

SAC-3P-M8MR/ 1,5-542/M8 FR BK - Cavo sensore/attuatore

1406284

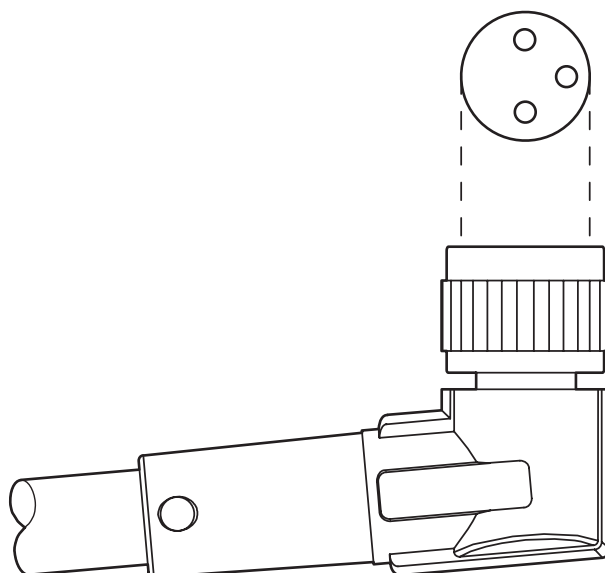
<https://www.phoenixcontact.com/it/prodotti/1406284>

Disegno schema



Orientamento dei pinning

Disegno schema



Orientamento dei pinning

SAC-3P-M8MR/ 1,5-542/M8 FR BK - Cavo sensore/attuatore

1406284

<https://www.phoenixcontact.com/it/prodotti/1406284>

Schema di collegamento



Equipaggiamento dei contatti del connettore/connettore femmina M8

SAC-3P-M8MR/ 1,5-542/M8 FR BK - Cavo sensore/attuatore



1406284

<https://www.phoenixcontact.com/it/prodotti/1406284>

Classifiche

ECLASS

ECLASS-13.0	27060311
ECLASS-15.0	27060311

ETIM

ETIM 9.0	EC001855
----------	----------

UNSPSC

UNSPSC 21.0	26121600
-------------	----------

SAC-3P-M8MR/ 1,5-542/M8 FR BK - Cavo sensore/attuatore



1406284

<https://www.phoenixcontact.com/it/prodotti/1406284>

Environmental product compliance

EU RoHS

Soddisfa i requisiti della direttiva RoHS

Sì, Nessuna deroga

China RoHS

Environment friendly use period (EFUP)

EFUP-E

Nessuna sostanza pericolosa al di sopra dei valori limite

EU REACH SVHC

Avviso di sostanza candidata REACH (n. CAS)

Nessuna sostanza con una percentuale di massa maggiore dello 0,1%

Phoenix Contact 2026 © - Tutti i diritti riservati
<https://www.phoenixcontact.com>

PHOENIX CONTACT S.p.a.
Via Bellini, 39/41
20095 Cusano Milanino (MI)
+39 02 660591
info_it@phoenixcontact.com