

# SAC-4P-M8MR/ 0,5-542/FS SCO BK - Cavo sensore/attuatore



1406209

<https://www.phoenixcontact.com/it/prodotti/1406209>

Si prega di notare che i dati visualizzati in questo PDF sono stati generati dal nostro catalogo online. I dati completi sono disponibili nella documentazione per l'utente. Si applicano le condizioni generali di utilizzo per i download.

Cavo sensore/attuatore, 4-poli, PVC, giallo, Maschio angolato M8, su Connettore femmina diritto M12, codifica: A, lunghezza cavo: 0,5 m



## Dati commerciali

Codice articolo	1406209
Pezzi/conf.	1 Pezzi
Quantità di ordinazione minima	50 Pezzi
Nota	Produzione su ordinazione (non è possibile effettuare resi)
Codice vendita	AF1ICB
Codice prodotto	AF1ICB
GTIN	4046356798419
Peso per pezzo (confezione inclusa)	27,8 g
Peso per pezzo (confezione esclusa)	27,8 g
Numero tariffa doganale	85444290
Paese di origine	US

# SAC-4P-M8MR/ 0,5-542/FS SCO BK - Cavo sensore/attuatore



1406209

<https://www.phoenixcontact.com/it/prodotti/1406209>

## Dati tecnici

### Caratteristiche articolo

Tipo di prodotto	Cavo sensore/attuatore
Applicazione	Standard, cavi US
Numero di poli	4
Numero uscite cavi	1
Schermato	no
Codifica	A

### Caratteristiche di isolamento

Categoria di sovratensione	II
Grado d'inquinamento	3

### Indicazioni materiale

Classe di combustibilità a norma UL 94	HB
Materiale guarnizione	NBR
Materiale impugnature	TPU, difficilmente infiammabile, autoestinguente
Materiale contatto	CuSn
Materiale superficie contatti	Ni/Au
Materiale inserto portacontatti	TPU GF
Materiale connessione a vite	Pressogetto di zinco, nichelato
Guaina esterna, materiale	PVC

### Caratteristiche elettriche

Resistenza di isolamento	$\geq 100 \text{ M}\Omega$
Tensione nominale $U_N$	48 V AC
	60 V DC
Corrente nominale $I_N$	4 A

### Caratteristiche meccaniche

#### Dati meccanici

Cicli di manovra	$\geq 100$
------------------	------------

### Segnalazione

Segnalazione stato	no
Indicazione di stato disponibile	no

### Dati di collegamento

#### Connessione conduttori

Coppia di serraggio	0,4 Nm (Connettore M12)
	0,2 Nm (Connettori M8)

# SAC-4P-M8MR/ 0,5-542/FS SCO BK - Cavo sensore/attuatore

1406209

<https://www.phoenixcontact.com/it/prodotti/1406209>

## Connettori

### Connessione 1

Tipo	Maschio angolato M8
Numero di poli	4

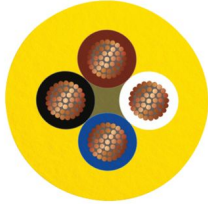
### Connessione 2

Tipo	Connettore femmina diritto M12
Numero di poli	4
Tipo di codifica	A

## Cavo / linea

Lunghezza cavo	0,5 m
----------------	-------

### PVC giallo 105 °C [542]

Disegno quotato	
Peso della linea	25 kg/km
UL AWM Style	2517 (105 °C / 300 V)
Numero di poli	4
Schermato	no
Tipo di cavo	PVC giallo 105 °C [542]
Struttura conduttore segnale linea	7x 0,20 mm
Linea segnale AWG	24
Diametro filo con guaina isolante	1,12 mm ±0,03 mm
Diametro esterno conduttore	4,40 mm ±0,2 mm
Guaina esterna, materiale	PVC
Guaina esterna, colore	giallo
Materiale conduttore	Filo Cu stagnato
Materiale, isolamento fili	PVC
Conduttore singolo, colore	marrone, blu, nero, bianco
Cordatura intera	4 fili twistati longitudinalmente
Resistenza del conduttore max.	max. 79,7 Ω/km (20 °C)
Resistenza di isolamento	≥ (550 M Ohm/m a 500 V)
Tensione nominale cavi	300 V
Raggio di piegatura minima, flessibile	8 x D
Raggio di piegatura minimo, mobile	36 mm
Resistenza alla fiamma	FT4

# SAC-4P-M8MR/ 0,5-542/FS SCO BK - Cavo sensore/attuatore



1406209

<https://www.phoenixcontact.com/it/prodotti/1406209>

Altra resistenza	resistente ai raggi UV
Temperatura ambiente (esercizio)	-30 °C ... 105 °C (cavi, posa fissa)
	-5 °C ... 105 °C (Cavi, posa mobile)

## Condizioni ambientali e della vita elettrica

### Condizioni ambientali

Grado di protezione	IP65
	IP67
	IP68
Temperatura ambiente (esercizio) (Connettore maschio/femmina)	-25 °C ... 90 °C (connettore / connettore femmina)
Temperatura ambiente (esercizio) (Cavi, posa fissa)	-40 °C ... 80 °C (cavi, posa fissa)
Temperatura ambiente (esercizio) (Cavi, posa mobile)	-5 °C ... 80 °C (Cavi, posa mobile)

## Normative e prescrizioni

Definizione norma	Connettore M12
Norme/disposizioni	IEC 61076-2-101
Definizione norma	Connettore M8
Norme/disposizioni	IEC 61076-2-104

# SAC-4P-M8MR/ 0,5-542/FS SCO BK - Cavo sensore/attuatore

1406209

<https://www.phoenixcontact.com/it/prodotti/1406209>

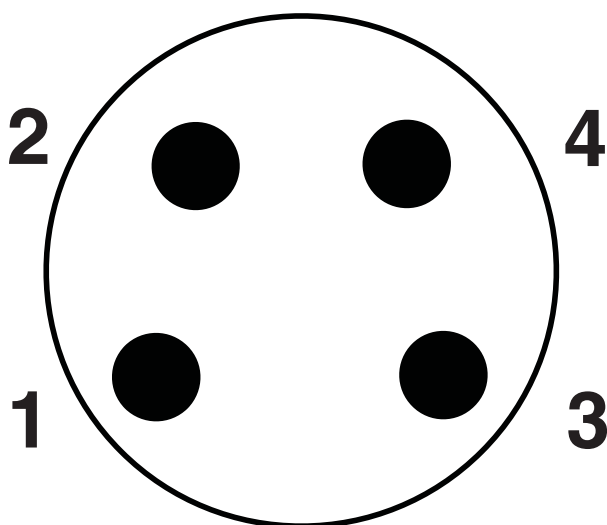
## Disegni

Disegno quotato



Connettore maschio M8 x 1, versione angolata

Disegno schema



Pinning connettore maschio M8, 4 poli, vista lato maschio

# SAC-4P-M8MR/ 0,5-542/FS SCO BK - Cavo sensore/attuatore

1406209

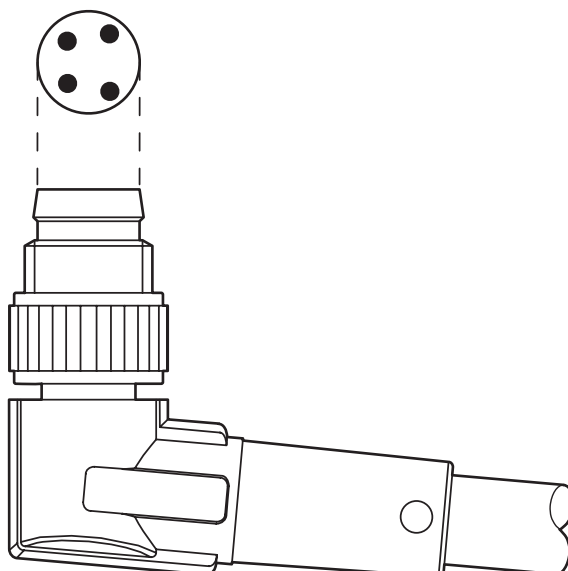
<https://www.phoenixcontact.com/it/prodotti/1406209>

Disegno schema



Pinning connettore femmina M12, 4 poli, codifica A, lato femmina

Disegno schema



Orientamento dei pinning

# SAC-4P-M8MR/ 0,5-542/FS SCO BK - Cavo sensore/attuatore

1406209

<https://www.phoenixcontact.com/it/prodotti/1406209>

## Schema di collegamento



Equipaggiamento dei contatti del connettore M8 /connettore femmina M12

# SAC-4P-M8MR/ 0,5-542/FS SCO BK - Cavo sensore/attuatore



1406209

<https://www.phoenixcontact.com/it/prodotti/1406209>

## Omologazioni

To download certificates, visit the product detail page: <https://www.phoenixcontact.com/it/prodotti/1406209>

 <b>UL Listed</b> ID omologazione: FILE E 221474				
	Tensione nominale $U_N$	Corrente nominale $I_N$	Sezione AWG	Sezione $\text{mm}^2$
keine				
	125 V	4 A	-	-

 <b>cUL Listed</b> ID omologazione: FILE E 221474				
	Tensione nominale $U_N$	Corrente nominale $I_N$	Sezione AWG	Sezione $\text{mm}^2$
keine				
	125 V	4 A	-	-

 <b>EAC-RoHS</b> ID omologazione: RU D-DE.HB35.B.00387				
--	--	--	--	--

 <b>cUL Listed</b> ID omologazione: FILE E 221474				
	Tensione nominale $U_N$	Corrente nominale $I_N$	Sezione AWG	Sezione $\text{mm}^2$
keine				
	30 V	4 A	-	-

 <b>UL Listed</b> ID omologazione: FILE E 221474				
	Tensione nominale $U_N$	Corrente nominale $I_N$	Sezione AWG	Sezione $\text{mm}^2$
keine				
	30 V	4 A	-	-

# SAC-4P-M8MR/ 0,5-542/FS SCO BK - Cavo sensore/attuatore



1406209

<https://www.phoenixcontact.com/it/prodotti/1406209>

## Classifiche

### ECLASS

ECLASS-13.0	27060311
ECLASS-15.0	27060311

### ETIM

ETIM 10.0	EC001855
-----------	----------

### UNSPSC

UNSPSC 21.0	26121600
-------------	----------

# SAC-4P-M8MR/ 0,5-542/FS SCO BK - Cavo sensore/attuatore



1406209

<https://www.phoenixcontact.com/it/prodotti/1406209>

## Environmental product compliance

### EU RoHS

Soddisfa i requisiti della direttiva RoHS	Sì
con eccezione delle deroghe, se note	6(c)

### China RoHS

Environment friendly use period (EFUP)	EFUP-50
	Una tabella per la dichiarazione China RoHS in base all'articolo è disponibile nell'area di download di ciascun articolo alla voce "Dichiarazione del produttore". Per tutti gli articoli con EFUP-E non viene allestita né richiesta alcuna tabella per la dichiarazione China RoHS.

### EU REACH SVHC

Avviso di sostanza candidata REACH (n. CAS)	Lead(n. CAS: 7439-92-1)
SCIP	53b95655-f44f-4344-8f4e-e482523e099f

### EF3.1 Cambiamento climatico

CO2e kg	0,225 kg CO2e
---------	---------------

Phoenix Contact 2026 © - Tutti i diritti riservati  
<https://www.phoenixcontact.com>

PHOENIX CONTACT S.p.a.  
Via Bellini, 39/41  
20095 Cusano Milanino (MI)  
+39 02 660591  
[info\\_it@phoenixcontact.com](mailto:info_it@phoenixcontact.com)