

NBC- 2,0-94B/M12FR US - Cavo di rete



1406115

<https://www.phoenixcontact.com/it/prodotti/1406115>

Si prega di notare che i dati visualizzati in questo PDF sono stati generati dal nostro catalogo online. I dati completi sono disponibili nella documentazione per l'utente. Si applicano le condizioni generali di utilizzo per i download.



Cavo di rete, Ethernet CAT5 (1 Gbit/s), 8-poli, PUR senza alogenati, azzurro mare RAL 5021, schermata, estremità conduttore libera, su Connettore femmina angolato M12, codifica: A / IP67, lunghezza cavo: 2 m

Dati commerciali

Codice articolo	1406115
Pezzi/conf.	1 Pezzi
Quantità di ordinazione minima	50 Pezzi
Nota	Produzione su ordinazione (non è possibile effettuare resi)
Codice vendita	AF1IHB
Codice prodotto	AF1IHB
GTIN	4046356799348
Peso per pezzo (confezione inclusa)	113,7 g
Peso per pezzo (confezione esclusa)	113,7 g
Numero tariffa doganale	85444290
Paese di origine	US

1406115

<https://www.phoenixcontact.com/it/prodotti/1406115>

Dati tecnici

Caratteristiche articolo

Tipo di prodotto	Cavo dati confezionato
Applicazione	Standard, cavi US
Tipo sensore	Ethernet
Numero di poli	8
Schermato	sì
Codifica	A

Interfacce

Sistema bus	Ethernet
Tipo di segnale/categoria	Ethernet CAT5 (in conformità a IEC 11801), 1 Gbit/s

Segnalazione

Segnalazione stato	no
Indicazione di stato disponibile	no

Caratteristiche elettriche

Tensione nominale U_N	48 V AC
	60 V DC
Corrente nominale I_N	2 A
Mezzo trasmissivo	Rame
Velocità di trasmissione	1 Gbit/s
Caratteristiche di trasmissione (categoria)	CAT5 (IEC 11801:2002)

Indicazioni materiale

Materiale guarnizione	NBR
Materiale impugnatura	TPU, difficilmente infiammabile, autoestinguente
Materiale contatto	CuSn
Materiale superficie contatti	Ni/Au
Materiale inserto portacontatti	TPU GF
Materiale connessione a vite	Pressogetto di zinco, nichelato

Connettori

Connessione 1

Tipo	estremità conduttore libera
------	-----------------------------

Connessione 2

Tipo	Connettore femmina angolato M12 / IP67
Tipo di codifica	A (Standard)
Grado di protezione	IP67


Cavo / linea

NBC- 2,0-94B/M12FR US - Cavo di rete



1406115

<https://www.phoenixcontact.com/it/prodotti/1406115>

Lunghezza cavo	2 m
Ethernet flessibile CAT5, a 4 coppie [94B]	
Disegno quotato	
Peso della linea	47 kg/km
UL AWM Style	20963 (80 °C / 30 V)
Numero di poli	8
Schermato	sì
Tipo di cavo	Ethernet flessibile CAT5, a 4 coppie [94B]
Struttura conduttore	4x2xAWG26/7, SF/UTP
Runtime	5,3 ns/m
Struttura conduttore segnale linea	7x 0,16 mm
Linea segnale AWG	26
Sezione del conduttore	4x 2x 0,14 mm ²
Diametro filo con guaina isolante	0,96 mm
Diametro esterno conduttore	6,40 mm ±0,2 mm
Guaina esterna, materiale	PUR
Guaina esterna, colore	azzurro mare RAL 5021
Materiale conduttore	Filo Cu nudo
Materiale, isolamento fili	PE espanso
Conduttore singolo, colore	bianco/blu-blu, bianco/arancione-arancione, bianco/verde-verde, bianco/marrone-marrone
Guaina esterna spessore parete	1,05 mm
Cordatura a coppie	2 conduttori a coppia
Cordatura intera	4 coppie verso l'anima
Copertura schermata ottica	70 %
Resistenza di isolamento	≥ 5 GΩ*km
Resistenza accoppiamento	≤ 100,00 mΩ/m (con 10 MHz)
Resistenza del doppino	≤ 290,00 Ω/km
Impedenza caratteristica	100 Ω ±5 Ω (con 100 MHz)
Capacità linea	48 nF/km (a 1 kHz)
Tensione nominale cavi	≤ 100 V
Tensione di prova filo/filo	700 V (50 Hz, 1 min.)
Tensione di prova filo/schermatura	700,00 V (50 Hz, 1 min.)
Raggio di piegatura minima, fisso	4 x D
Raggio di piegatura minima, flessibile	8 x D
Raggio di piegatura minimo, fisso	26 mm

NBC- 2,0-94B/M12FR US - Cavo di rete



1406115

<https://www.phoenixcontact.com/it/prodotti/1406115>

Raggio di piegatura minimo, mobile	52 mm
Resistenza alla trazione	≤ 100 N
Attenuazione paradiafonica (NEXT)	71,3 dB (con 1 MHz)
	62,3 dB (con 4 MHz)
	56,3 dB (con 10 MHz)
	53,2 dB (con 16 MHz)
	51,8 dB (con 20 MHz)
	48,9 dB (con 31,25 MHz)
	44,4 dB (con 62,5 MHz)
	41,3 dB (con 100 MHz)
Attenuazione di paradiafonia a somma di potenza (PSNEXT)	62,3 dB (con 1 MHz)
	53,3 dB (con 4 MHz)
	47,3 dB (con 10 MHz)
	44,2 dB (con 16 MHz)
	42,8 dB (con 20 MHz)
	39,9 dB (con 31,25 MHz)
	35,4 dB (con 62,5 MHz)
	32,3 dB (con 100 MHz)
Attenuazione di ritorno (RL)	23 dB (con 4 MHz)
	24,1 dB (con 8 MHz)
	25 dB (con 10 MHz)
	25 dB (con 16 MHz)
	25 dB (con 20 MHz)
	23,6 dB (con 31,25 MHz)
	21,5 dB (con 62,5 MHz)
	20,1 dB (con 100 MHz)
Attenuazione schermatura	3,2 dB (con 1 MHz)
	6 dB (con 4 MHz)
	9,5 dB (con 10 MHz)
	12,1 dB (con 16 MHz)
	13,6 dB (con 20 MHz)
	17,1 dB (con 31,25 MHz)
	24,8 dB (con 62,5 MHz)
	32 dB (con 100 MHz)
Assenza di alogeni	a norma IEC 60754-1
Resistenza alla fiamma	secondo IEC 60332-1-2
Resistenza all'olio	secondo EN 60811-2-1
Temperatura ambiente (esercizio)	-40 °C ... 80 °C (cavi, posa fissa)
	-20 °C ... 80 °C (Cavi, posa mobile)
Temperatura ambiente (posa)	-20 °C ... 80 °C

Normative e prescrizioni

M12

NBC- 2,0-94B/M12FR US - Cavo di rete



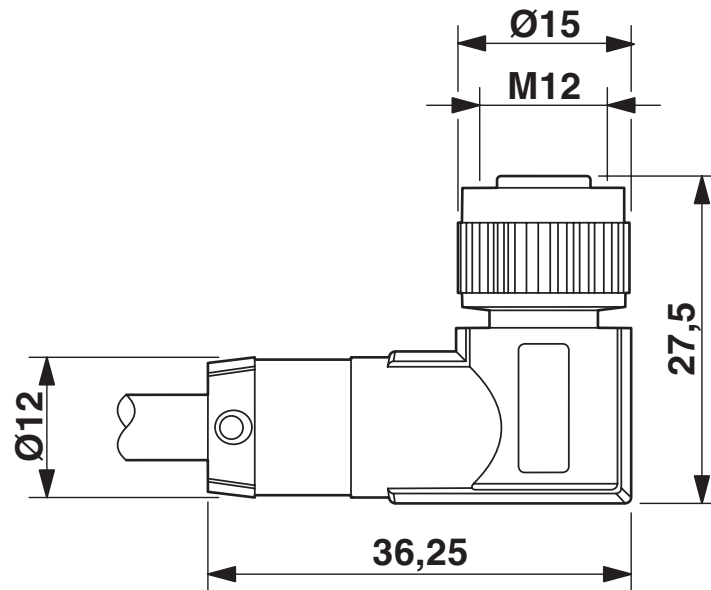
1406115

<https://www.phoenixcontact.com/it/prodotti/1406115>

Definizione norma	Connettore M12
Norme/disposizioni	IEC 61076-2-101

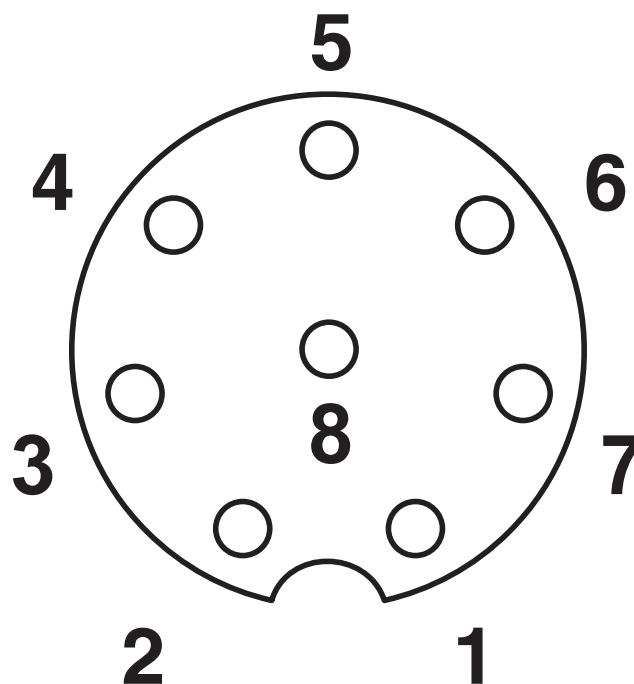
Disegni

Disegno quotato



Connettore femmina M12 x 1, angolato, schermato

Disegno schema



Pinning connettore femmina M12, 8 poli, codifica A, lato femmina

Schema di collegamento



Equipaggiamento dei contatti del connettore femmina M12

1406115

<https://www.phoenixcontact.com/it/prodotti/1406115>

Omologazioni

📄 To download certificates, visit the product detail page: <https://www.phoenixcontact.com/it/prodotti/1406115>



EAC-RoHS

ID omologazione: RU D-DE.HB35.B.00387



UL Recognized

ID omologazione: FILE E 335024

	Tensione nominale U_N	Corrente nominale I_N	Sezione AWG	Sezione mm^2
keine				
	30 V	1,5 A	-	-

1406115

<https://www.phoenixcontact.com/it/prodotti/1406115>

Classifiche

ECLASS

ECLASS-13.0	27060307
ECLASS-15.0	27060307

ETIM

ETIM 10.0	EC001855
-----------	----------

UNSPSC

UNSPSC 21.0	26121600
-------------	----------

1406115

<https://www.phoenixcontact.com/it/prodotti/1406115>

Environmental product compliance

EU RoHS

Soddisfa i requisiti della direttiva RoHS	Sì, Nessuna deroga
---	--------------------

China RoHS

Environment friendly use period (EFUP)	EFUP-E
	Nessuna sostanza pericolosa al di sopra dei valori limite

EU REACH SVHC

Avviso di sostanza candidata REACH (n. CAS)	Nessuna sostanza con una percentuale di massa maggiore dello 0,1%
---	---

EF3.1 Cambiamento climatico

CO2e kg	1,983 kg CO2e
---------	---------------

Phoenix Contact 2026 © - Tutti i diritti riservati
<https://www.phoenixcontact.com>

PHOENIX CONTACT S.p.a.
Via Bellini, 39/41
20095 Cusano Milanino (MI)
+39 02 660591
info_it@phoenixcontact.com