

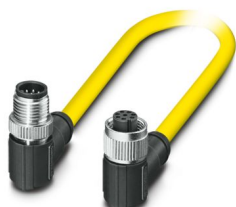
SAC-8P-M12MR/ 0,5-542/M12FRSH - Cavo sensore/attuatore



1406077

<https://www.phoenixcontact.com/it/prodotti/1406077>

Si prega di notare che i dati visualizzati in questo PDF sono stati generati dal nostro catalogo online. I dati completi sono disponibili nella documentazione per l'utente. Si applicano le condizioni generali di utilizzo per i download.



Cavo sensore/attuatore, 8-poli, PVC, giallo, schermata, Maschio angolato M12, codifica: A, su Connettore femmina angolato M12, codifica: A, lunghezza cavo: 0,5 m

Dati commerciali

Codice articolo	1406077
Pezzi/conf.	1 Pezzi
Quantità di ordinazione minima	50 Pezzi
Nota	Produzione su ordinazione (non è possibile effettuare resi)
Codice vendita	AF1IDD
Codice prodotto	AF1IDD
GTIN	4046356799706
Peso per pezzo (confezione inclusa)	60,1 g
Peso per pezzo (confezione esclusa)	60,1 g
Numero tariffa doganale	85444290
Paese di origine	US

SAC-8P-M12MR/ 0,5-542/M12FRSH - Cavo sensore/attuatore



1406077

<https://www.phoenixcontact.com/it/prodotti/1406077>

Dati tecnici

Caratteristiche articolo

Tipo di prodotto	Cavo sensore/attuatore
Applicazione	Standard, cavi US
Numero di poli	8
Numero uscite cavi	1
Schermato	sì
Codifica	A

Caratteristiche di isolamento

Categoria di sovratensione	II
Grado d'inquinamento	3

Indicazioni materiale

Classe di combustibilità a norma UL 94	HB
Materiale guarnizione	NBR
Materiale impugnature	TPU, difficilmente infiammabile, autoestinguente
Materiale contatto	CuZn
Materiale superficie contatti	Ni/Au
Materiale inserto portacontatti	TPU GF
Materiale connessione a vite	Pressogetto di zinco, nichelato
Guaina esterna, materiale	PVC

Caratteristiche elettriche

Resistenza di isolamento	$\geq 100 \text{ M}\Omega$
Tensione nominale U_N	30 V AC
	30 V DC
Corrente nominale I_N	2 A

Caratteristiche meccaniche

Dati meccanici

Cicli di manovra	≥ 100
------------------	------------

Segnalazione

Segnalazione stato	no
Indicazione di stato disponibile	no

Dati di collegamento

Connessione conduttori

Coppia di serraggio	0,4 Nm (Connettore M12)
---------------------	-------------------------

Connettori

SAC-8P-M12MR/ 0,5-542/M12FRSH - Cavo sensore/attuatore

1406077

<https://www.phoenixcontact.com/it/prodotti/1406077>

Connessione 1

Tipo	Maschio angolato M12
Numero di poli	8
Tipo di codifica	A


Connessione 2

Tipo	Connettore femmina angolato M12
Numero di poli	8
Tipo di codifica	A

Cavo / linea

Lunghezza cavo	0,5 m
----------------	-------

PVC giallo 105 °C [542]

Disegno quotato	
Peso della linea	58 kg/km
UL AWM Style	2517 (105 °C / 300 V)
Numero di poli	8
Schermato	sì
Tipo di cavo	PVC giallo 105 °C [542]
Struttura conduttore segnale linea	7x 0,20 mm
Linea segnale AWG	24
Diametro filo con guaina isolante	1,12 mm ±0,03 mm
Diametro esterno conduttore	6,30 mm ±0,2 mm
Guaina esterna, materiale	PVC
Guaina esterna, colore	giallo
Materiale conduttore	Filo Cu stagnato
Riempitore materiale	PP
Materiale, isolamento fili	PVC
Conduttore singolo, colore	bianco, marrone, verde, giallo, grigio, rosa, blu, rosso
Cordatura intera	8 conduttori intorno ai riempitori verso l'anima
Copertura schermata ottica	85 %
Resistenza del conduttore max.	max. 79,7 Ω/km (20 °C)
Resistenza di isolamento	≥ (550 M Ohm/m a 500 V)
Tensione nominale cavi	300 V
Raggio di piegatura minima, flessibile	12 x D
Raggio di piegatura minimo, mobile	76 mm

SAC-8P-M12MR/ 0,5-542/M12FRSH - Cavo sensore/attuatore



1406077

<https://www.phoenixcontact.com/it/prodotti/1406077>

Resistenza alla fiamma	FT1, VW-1
Altra resistenza	resistente ai raggi UV
Temperatura ambiente (esercizio)	-30 °C ... 105 °C (cavi, posa fissa)
	-5 °C ... 105 °C (Cavi, posa mobile)

Condizioni ambientali e della vita elettrica

Condizioni ambientali

Grado di protezione	IP65
	IP67
Temperatura ambiente (esercizio) (Connettore maschio/femmina)	-25 °C ... 90 °C (connettore / connettore femmina)

Normative e prescrizioni

Definizione norma	Connettore M12
Norme/disposizioni	IEC 61076-2-101

SAC-8P-M12MR/ 0,5-542/M12FRSH - Cavo sensore/attuatore

1406077

<https://www.phoenixcontact.com/it/prodotti/1406077>

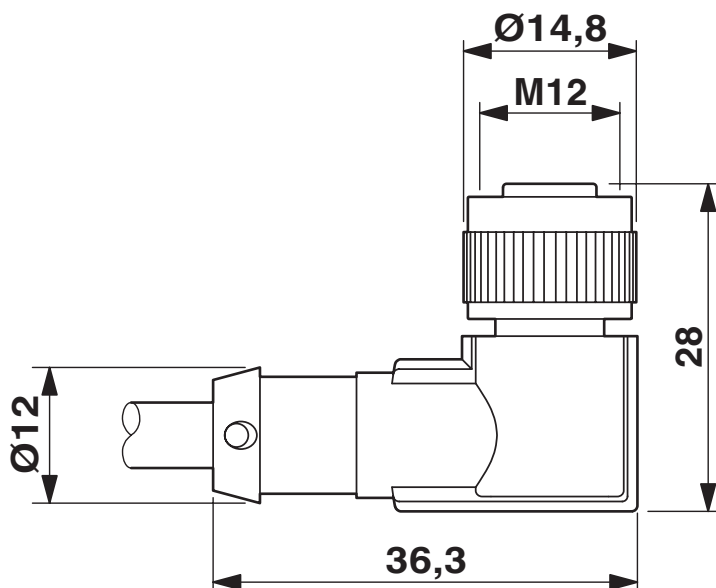
Disegni

Disegno quotato



Connettori M12 x 1, ad angolo, schermato

Disegno quotato



Connettore femmina M12 x 1, angolato, schermato

SAC-8P-M12MR/ 0,5-542/M12FRSH - Cavo sensore/attuatore

1406077

<https://www.phoenixcontact.com/it/prodotti/1406077>

Disegno schema



Pinning connettore maschio M12, 8 poli, vista lato maschio

Disegno schema



Pinning connettore femmina M12, 8 poli, codifica A, lato femmina

SAC-8P-M12MR/ 0,5-542/M12FRSH - Cavo sensore/attuatore

1406077

<https://www.phoenixcontact.com/it/prodotti/1406077>

Schema di collegamento



Equipaggiamento dei contatti del connettore maschio M12 e del connettore femmina M12

SAC-8P-M12MR/ 0,5-542/M12FRSH - Cavo sensore/attuatore



1406077

<https://www.phoenixcontact.com/it/prodotti/1406077>

Omologazioni

To download certificates, visit the product detail page: <https://www.phoenixcontact.com/it/prodotti/1406077>

 UL Listed ID omologazione: FILE E 221474				
	Tensione nominale U_N	Corrente nominale I_N	Sezione AWG	Sezione mm^2
keine				
	30 V	2 A	-	-

 cUL Listed ID omologazione: FILE E 221474				
	Tensione nominale U_N	Corrente nominale I_N	Sezione AWG	Sezione mm^2
keine				
	30 V	2 A	-	-

SAC-8P-M12MR/ 0,5-542/M12FRSH - Cavo sensore/attuatore



1406077

<https://www.phoenixcontact.com/it/prodotti/1406077>

Classifiche

ECLASS

ECLASS-13.0	27060311
ECLASS-15.0	27060311

ETIM

ETIM 10.0	EC001855
-----------	----------

UNSPSC

UNSPSC 21.0	26121600
-------------	----------

SAC-8P-M12MR/ 0,5-542/M12FRSH - Cavo sensore/attuatore



1406077

<https://www.phoenixcontact.com/it/prodotti/1406077>

Environmental product compliance

EU RoHS

Soddisfa i requisiti della direttiva RoHS	Sì, Nessuna deroga
---	--------------------

China RoHS

Environment friendly use period (EFUP)	EFUP-E
	Nessuna sostanza pericolosa al di sopra dei valori limite

EU REACH SVHC

Avviso di sostanza candidata REACH (n. CAS)	Nessuna sostanza con una percentuale di massa maggiore dello 0,1%
---	---

EF3.1 Cambiamento climatico

CO2e kg	1,492 kg CO2e
---------	---------------

Phoenix Contact 2026 © - Tutti i diritti riservati

<https://www.phoenixcontact.com>

PHOENIX CONTACT S.p.a.

Via Bellini, 39/41

20095 Cusano Milanino (MI)

+39 02 660591

info_it@phoenixcontact.com