

# SAC-5P-MR/ 1,5-924/FS SCO - Cavo di sistema bus



1405972

<https://www.phoenixcontact.com/it/prodotti/1405972>

Si prega di notare che i dati visualizzati in questo PDF sono stati generati dal nostro catalogo online. I dati completi sono disponibili nella documentazione per l'utente. Si applicano le condizioni generali di utilizzo per i download.



Cavo di sistema bus, CANopen®, DeviceNet™, 5-poli, PVC, grigio, schermata, Maschio angolato M12, codifica: A, su Connettore femmina diritto M12, codifica: A, lunghezza cavo: 1,5 m, Connettore non schermato

## Dati commerciali

Codice articolo	1405972
Pezzi/conf.	1 Pezzi
Quantità di ordinazione minima	50 Pezzi
Nota	Produzione su ordinazione (non è possibile effettuare resi)
Codice vendita	AF1IHE
Codice prodotto	AF1IHE
GTIN	4046356800563
Peso per pezzo (confezione inclusa)	115,1 g
Peso per pezzo (confezione esclusa)	64,6 g
Numero tariffa doganale	85444290
Paese di origine	US

## Dati tecnici

### Caratteristiche articolo

Tipo di prodotto	Cavo dati confezionato
Applicazione	Standard, cavi US
Tipo sensore	CANopen®
Numero di poli	5
Numero uscite cavi	1
Schermato	sì
Codifica	A

### Caratteristiche di isolamento

Categoria di sovratensione	II
Grado d'inquinamento	3

### Interfacce

Sistema bus	CANopen®/DeviceNet™
Tipo di segnale/categoria	CANopen® DeviceNet™

### Segnalazione

Segnalazione stato	no
Indicazione di stato disponibile	no

### Caratteristiche elettriche

Resistenza di isolamento	≥ 100 MΩ
Tensione nominale $U_N$	48 V AC
	60 V DC
Corrente nominale $I_N$	4 A
Mezzo trasmissivo	Rame

### Indicazioni materiale

Classe di combustibilità a norma UL 94	HB
Materiale guarnizione	NBR
Materiale impugnature	TPU, difficilmente infiammabile, autoestinguento
Materiale contatto	CuSn
Materiale superficie contatti	Ni/Au
Materiale inserto portacontatti	TPU GF
Materiale connessione a vite	Pressogetto di zinco, nichelato

### Connettori

#### Connessione 1

Tipo	Maschio angolato M12
Numero di poli	5

# SAC-5P-MR/ 1,5-924/FS SCO - Cavo di sistema bus



1405972

<https://www.phoenixcontact.com/it/prodotti/1405972>

Tipo di codifica	A (Standard)
------------------	--------------

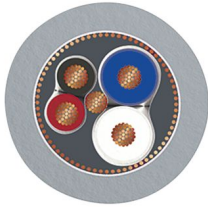
## Connessione 2

Tipo	Connettore femmina diritto M12
Numero di poli	5
Tipo di codifica	A (Standard)

## Cavo / linea

Lunghezza cavo	1,5 m
----------------	-------

CANopen®/DeviceNet™, PVC, grigio [924]

Disegno quotato	
Peso della linea	64,51 kg/km
UL AWM Style	2464 (80 °C / 300 V)
Numero di poli	4
Schermato	sì
Tipo di cavo	CANopen®/DeviceNet™, PVC, grigio [924]
Struttura conduttore	2xAWG22 (segnale) + 2xAWG22 (potenza)
Runtime	4,46 ns/m
Struttura conduttore segnale linea	19x 0,15 mm
Linea segnale AWG	22
Struttura conduttore tensione di alimentazione	19x 0,15 mm
Tensione di alimentazione AWG	22
Sezione del conduttore	2x 0,34 mm <sup>2</sup> (Linea del segnale) 2x 0,34 mm <sup>2</sup> (Tensione di alimentazione)
Diametro filo con guaina isolante	1,27 mm ±0,05 mm (Linea del segnale) 2,24 mm ±0,13 mm (Tensione di alimentazione)
Diametro esterno conduttore	6,90 mm ±0,13 mm
Guaina esterna, materiale	PVC
Guaina esterna, colore	grigio
Materiale conduttore	Filo Cu nudo
Materiale, isolamento fili	PE espanso (Linea del segnale) PVC (Tensione di alimentazione)
Conduttore singolo, colore	rosso-nero, blu-bianco
Cordatura a coppie	2 conduttori a coppia
Tipo di schermatura a coppie	Pellicola di alluminio rivestita in plastica, lato in alluminio interno
Cordatura intera	2 coppie intorno ad un conduttore flessibile applicato nel centro dell'anima

# SAC-5P-MR/ 1,5-924/FS SCO - Cavo di sistema bus



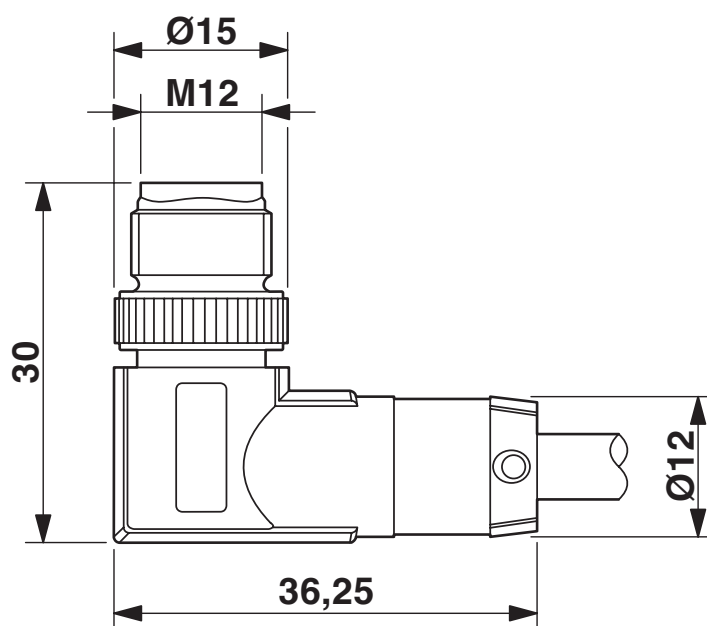
1405972

<https://www.phoenixcontact.com/it/prodotti/1405972>

Resistenza di isolamento	≥ 59,38 Ω*m (Linea del segnale)
	≥ 57,41 GΩ*km (Tensione di alimentazione)
Impedenza caratteristica	120 Ω ±12 Ω
Capacità	nom. 78,74 pF (al metro)
Raggio di piegatura minima, flessibile	15 x D
Raggio di piegatura minimo, mobile	104 mm
Attenuazione schermatura	0,95 dB (f = 125 kHz)
	1,64 dB (f = 500 kHz)
	2,30 dB (f = 1 MHz)
Resistenza alla fiamma	FT4
Resistenza all'olio	sì
Altra resistenza	resistente ai raggi UV
Caratteristiche particolari	Standard UL PLTC e ITC
Temperatura ambiente (esercizio)	-30 °C ... 75 °C (cavi, posa fissa)

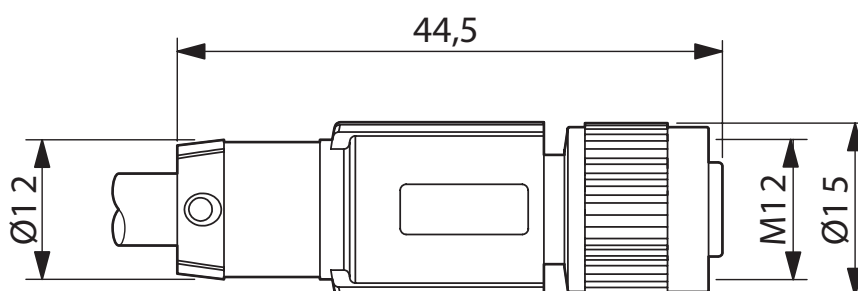
Disegni

Disegno quotato



Connettore M12 x 1, angolato

Disegno quotato



Connettore femmina M12 x 1, diritto

Disegno schema



Pinning connettore M12, 5 poli, codifica A, lato maschio

Disegno schema



Pinning connettore femmina M12, 5 poli, codifica A, lato femmina

1405972

<https://www.phoenixcontact.com/it/prodotti/1405972>

Schema di collegamento



Equipaggiamento dei contatti del connettore maschio M12 e del connettore femmina M12

1405972

<https://www.phoenixcontact.com/it/prodotti/1405972>

## Omologazioni

 To download certificates, visit the product detail page: <https://www.phoenixcontact.com/it/prodotti/1405972>

 <b>UL Listed</b> ID omologazione: FILE E 221474				
	Tensione nominale $U_N$	Corrente nominale $I_N$	Sezione AWG	Sezione $\text{mm}^2$
keine				
	125 V	4 A	-	-

 <b>cUL Listed</b> ID omologazione: FILE E 221474				
	Tensione nominale $U_N$	Corrente nominale $I_N$	Sezione AWG	Sezione $\text{mm}^2$
keine				
	125 V	4 A	-	-

 <b>EAC-RoHS</b> ID omologazione: RU D-DE.HB35.B.00387	
--	--

1405972

<https://www.phoenixcontact.com/it/prodotti/1405972>

## Classifiche

### ECLASS

ECLASS-13.0	27060307
ECLASS-15.0	27060307

### ETIM

ETIM 10.0	EC001855
-----------	----------

### UNSPSC

UNSPSC 21.0	26121600
-------------	----------

## Environmental product compliance

### EU RoHS

Soddisfa i requisiti della direttiva RoHS	Sì, Nessuna deroga
---	--------------------

### China RoHS

Environment friendly use period (EFUP)	EFUP-50
	Una tabella per la dichiarazione China RoHS in base all'articolo è disponibile nell'area di download di ciascun articolo alla voce "Dichiarazione del produttore". Per tutti gli articoli con EFUP-E non viene allestita né richiesta alcuna tabella per la dichiarazione China RoHS.

### EU REACH SVHC

Avviso di sostanza candidata REACH (n. CAS)	Diazene-1,2-dicarboxamide (C,C'-azodi(formamide)) (ADCA)(n. CAS: 123-77-3)
SCIP	e7e9d947-b60e-4b02-bb7b-1cad451fb27

### EF3.1 Cambiamento climatico

CO2e kg	1,466 kg CO2e
---------	---------------