

SAC-ASI-J-Y-Y-N - Distributore



1405622

<https://www.phoenixcontact.com/it/prodotti/1405622>

Si prega di notare che i dati visualizzati in questo PDF sono stati generati dal nostro catalogo online. I dati completi sono disponibili nella documentazione per l'utente. Si applicano le condizioni generali di utilizzo per i download.



Distributore a H AS-Interface con elevato grado di protezione, collegamento in parallelo, per la distribuzione di cavi piatti AS-Interface

Dati commerciali

Codice articolo	1405622
Pezzi/conf.	1 Pezzi
Quantità di ordinazione minima	1 Pezzi
Codice vendita	AF1GFA
Codice prodotto	AF1GFA
GTIN	4046356754934
Peso per pezzo (confezione inclusa)	41,6 g
Peso per pezzo (confezione esclusa)	39,5 g
Numero tariffa doganale	85366990
Paese di origine	VN

Dati tecnici

Caratteristiche articolo

Tipo di prodotto	Box di distribuzione di rete
Numero di poli	4

Caratteristiche di isolamento

Categoria di sovratensione	III
Grado d'inquinamento	3

Caratteristiche elettriche

Tensione nominale U_N	≤ 32 V DC
Corrente nominale I_N	8 A
Mezzo trasmissivo	Rame

Dati di collegamento

Tecnologia di connessione

Collegamento	Tecnica di perforazione AS-i
--------------	------------------------------

Interfacce

Sistema bus	Interface-AS
-------------	--------------

Segnalazione

Segnalazione stato	no
Indicazione di stato disponibile	no

Indicazioni materiale

Materiale Custodia	PBT
--------------------	-----

Connettori

Connessione 1

Tipo	Distributore AS-i Bloccaggio a vite
Numero di poli	4
Tipo di bloccaggio	Bloccaggio a vite
Materiale	CuSn (Contatto)
	Ni/Au (Superficie contatti)
	PBT (Portacontatti)
	PBT (Custodia)
	Acciaio inossidabile (Collegamento a vite)
Coppia di serraggio	1,65 Nm (Vite di bloccaggio)

Condizioni ambientali e della vita elettrica

Condizioni ambientali

SAC-ASI-J-Y-Y-N - Distributore



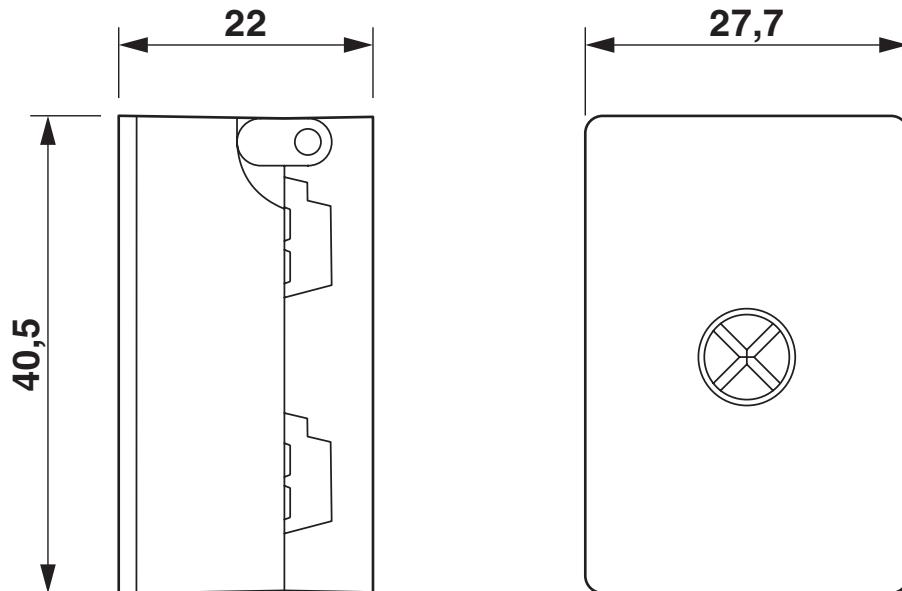
1405622

<https://www.phoenixcontact.com/it/prodotti/1405622>

Grado di protezione	IP65
	IP67
	IP69K
Temperatura ambiente (esercizio) (Connettore maschio/femmina)	-25 °C ... 75 °C
Temperatura ambiente (stoccaggio/trasporto)	-25 °C ... 85 °C

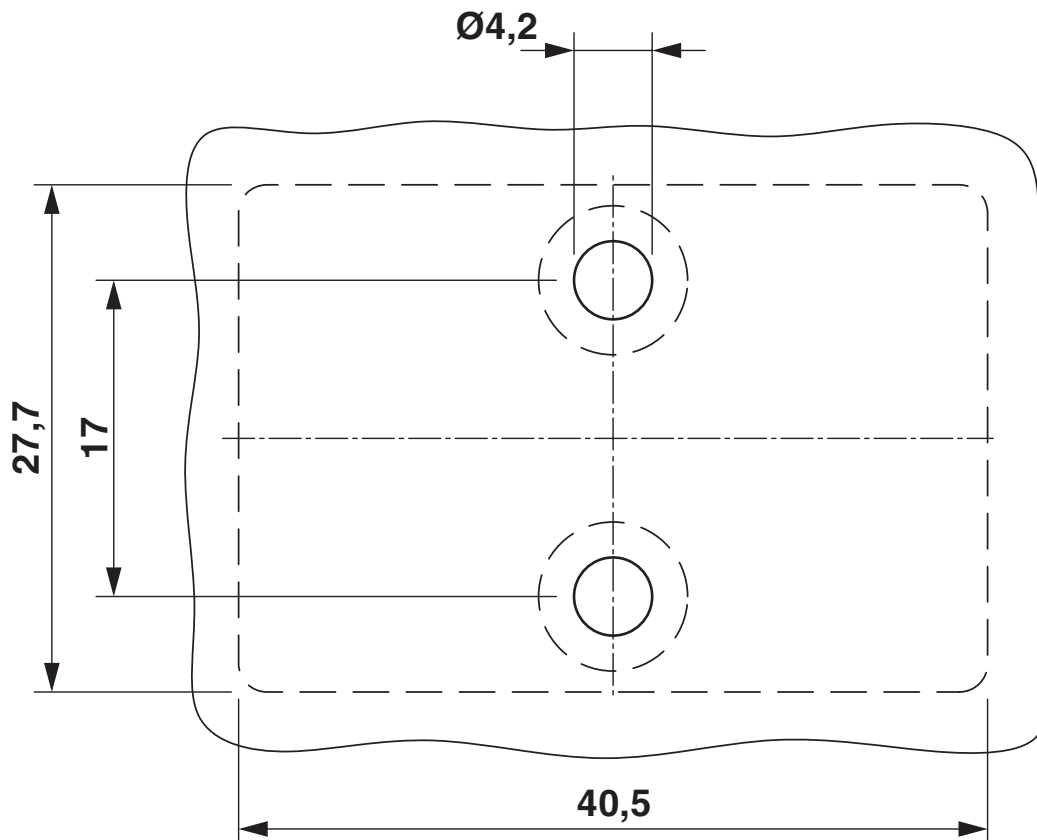
Disegni

Disegno quotato



Distributore, interfaccia AS

Disegno quotato



Distanza e posizione dei fori di montaggio

1405622

<https://www.phoenixcontact.com/it/prodotti/1405622>

Schema di collegamento



Pinning dei contatti del distributore dell'interfaccia AS

1405622

<https://www.phoenixcontact.com/it/prodotti/1405622>

Classifiche

ECLASS

ECLASS-13.0	27440106
ECLASS-15.0	27440106

ETIM

ETIM 10.0	EC002925
-----------	----------

UNSPSC

UNSPSC 21.0	31251500
-------------	----------

1405622

<https://www.phoenixcontact.com/it/prodotti/1405622>

Environmental product compliance

EU RoHS

Soddisfa i requisiti della direttiva RoHS	Sì, Nessuna deroga
---	--------------------

China RoHS

Environment friendly use period (EFUP)	EFUP-E
	Nessuna sostanza pericolosa al di sopra dei valori limite

EU REACH SVHC

Avviso di sostanza candidata REACH (n. CAS)	Nessuna sostanza con una percentuale di massa maggiore dello 0,1%
---	---

EF3.1 Cambiamento climatico

CO2e kg	2,378 kg CO2e
---------	---------------

Phoenix Contact 2026 © - Tutti i diritti riservati

<https://www.phoenixcontact.com>

PHOENIX CONTACT S.p.a.

Via Bellini, 39/41

20095 Cusano Milanino (MI)

+39 02 660591

info_it@phoenixcontact.com