

# SAC-ASI-J-Y-N-M12FS - Distributore



1405619

<https://www.phoenixcontact.com/it/prodotti/1405619>

Si prega di notare che i dati visualizzati in questo PDF sono stati generati dal nostro catalogo online. I dati completi sono disponibili nella documentazione per l'utente. Si applicano le condizioni generali di utilizzo per i download.



Distributore AS-Interface con elevato grado di protezione, per la diramazione di un cavo piatto su un connettore femmina M12 diritto, codifica A, 2 poli

## Dati commerciali

Codice articolo	1405619
Pezzi/conf.	1 Pezzi
Quantità di ordinazione minima	1 Pezzi
Codice vendita	AF1GFA
Codice prodotto	AF1GFA
GTIN	4046356754958
Peso per pezzo (confezione inclusa)	45 g
Peso per pezzo (confezione esclusa)	44 g
Numero tariffa doganale	85366990
Paese di origine	VN

## Dati tecnici

### Caratteristiche articolo

Tipo di prodotto	Box di distribuzione di rete
Numero di poli	2
Codifica	A

### Caratteristiche di isolamento

Categoria di sovratensione	III
Grado d'inquinamento	3

### Caratteristiche elettriche

Tensione nominale $U_N$	$\leq 32$ V DC
Corrente nominale $I_N$	4 A
Mezzo trasmissivo	Rame

### Dati di collegamento

#### Tecnologia di connessione

Collegamento	Tecnica di perforazione AS-i
--------------	------------------------------

#### Piedinatura

Contatto   colore (definizione del segnale)   contatto (opzionale)	1 (Connettore femmina M12) (AS-i+)   3.1 (Distributore AS-i)
	2 (Connettore femmina M12)   N.C.
	3 (Connettore femmina M12) (AS-i-)   3.2 (Distributore AS-i)
	4 (Connettore femmina M12)   N.C.
	5 (Connettore femmina M12)   N.C.

### Interfacce

Sistema bus	Interface-AS
-------------	--------------

### Segnalazione

Segnalazione stato	no
Indicazione di stato disponibile	no

### Indicazioni materiale

Materiale Custodia	PBT
--------------------	-----

### Connettori

#### Connessione 1

Tipo	Distributore AS-i Bloccaggio a vite
Numero di poli	2
Tipo di bloccaggio	Bloccaggio a vite
Materiale	CuSn (Contatto)
	Ni/Au (Superficie contatti)

1405619

<https://www.phoenixcontact.com/it/prodotti/1405619>

	PBT (Portacontatti)
	PBT (Custodia)
	Acciaio inossidabile (Collegamento a vite)
Coppia di serraggio	1,65 Nm (Vite di bloccaggio)

## Connessione 2

Tipo	Connettore femmina diritto M12
Numero di poli	2 (5)
Materiale	CuSn (Contatto)
	Ni/Au (Superficie contatti)
	TPE-U (Portacontatti)
	Pressogetto di zinco, nichelato (Collegamento a vite)
Cicli di manovra	≥ 100
Coppia di serraggio	0,4 Nm

## Condizioni ambientali e della vita elettrica

## Condizioni ambientali

Grado di protezione	IP65
	IP67
Temperatura ambiente (esercizio) (Connettore maschio/femmina)	-25 °C ... 75 °C
Temperatura ambiente (stoccaggio/trasporto)	-25 °C ... 85 °C

## Normative e prescrizioni

Definizione norma	Connettore M12
Norme/disposizioni	IEC 61076-2-101

# SAC-ASI-J-Y-N-M12FS - Distributore

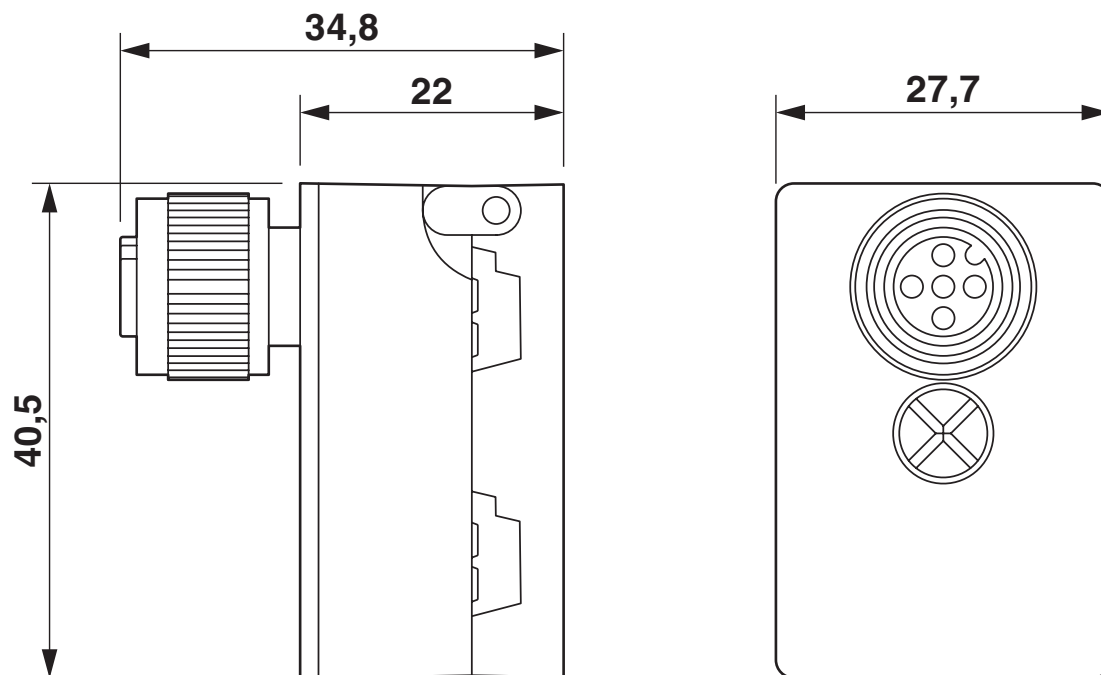
1405619

<https://www.phoenixcontact.com/it/prodotti/1405619>

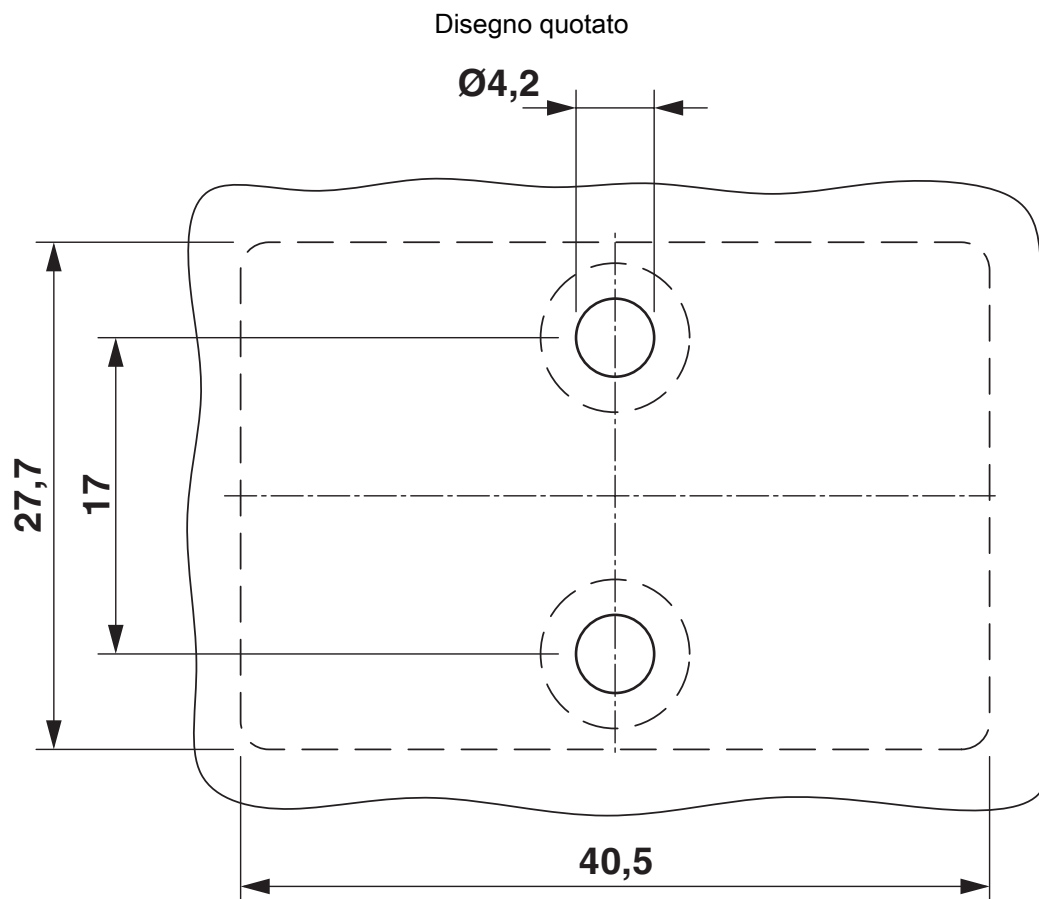


## Disegni

Disegno quotato



Distributore, interfaccia AS



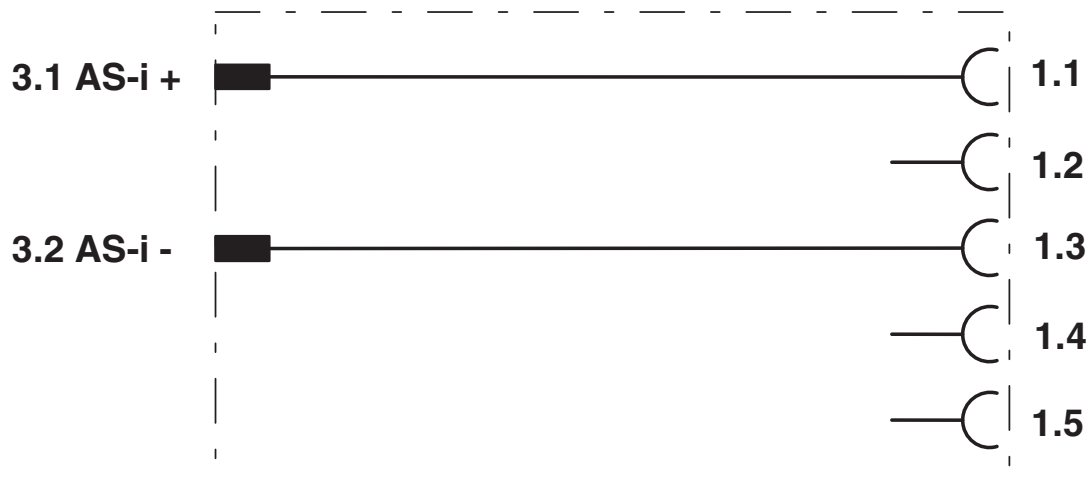
Distanza e posizione dei fori di montaggio

Disegno schema



Pinning M12, PIN 1: AS-i +, PIN 3: AS-i -, PIN 2,4,5: libero

Schema di collegamento



Pinning dei contatti del distributore dell'interfaccia AS

1405619

<https://www.phoenixcontact.com/it/prodotti/1405619>

## Classifiche

### ECLASS

ECLASS-13.0	27440106
ECLASS-15.0	27440106

### ETIM

ETIM 10.0	EC002925
-----------	----------

### UNSPSC

UNSPSC 21.0	31251500
-------------	----------

1405619

<https://www.phoenixcontact.com/it/prodotti/1405619>

## Environmental product compliance

## EU RoHS

Soddisfa i requisiti della direttiva RoHS	Sì
con eccezione delle deroghe, se note	6(a), 6(a)-I, 6(b), 6(c)

## China RoHS

Environment friendly use period (EFUP)	EFUP-E
	Nessuna sostanza pericolosa al di sopra dei valori limite

## EU REACH SVHC

Avviso di sostanza candidata REACH (n. CAS)	Lead(n. CAS: 7439-92-1)
SCIP	bd7906b1-9a56-46d1-9781-5ffdeba669b1

## EF3.1 Cambiamento climatico

CO2e kg	2,219 kg CO2e
---------	---------------

Phoenix Contact 2026 © - Tutti i diritti riservati  
<https://www.phoenixcontact.com>

PHOENIX CONTACT S.p.a.  
Via Bellini, 39/41  
20095 Cusano Milanino (MI)  
+39 02 660591  
[info\\_it@phoenixcontact.com](mailto:info_it@phoenixcontact.com)