

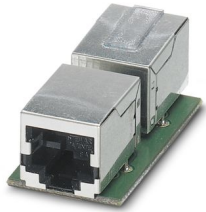
VS-08-BU/BU-RJ45-F - Giunto RJ45



1405617

<https://www.phoenixcontact.com/it/prodotti/1405617>

Si prega di notare che i dati visualizzati in questo PDF sono stati generati dal nostro catalogo online. I dati completi sono disponibili nella documentazione per l'utente. Si applicano le condizioni generali di utilizzo per i download.



Giunto RJ45, grado di protezione: IP20, numero poli: 8, 1 Gbit/s, CAT5 (IEC 11801:2002), materiale: PA-GF, per telaio di montaggio VS-08 e Push-Pull

Utilizzo Freenet

Dati commerciali

Codice articolo	1405617
Pezzi/conf.	1 Pezzi
Quantità di ordinazione minima	1 Pezzi
Codice vendita	ABNMAY
Codice prodotto	ABNMAY
GTIN	4046356460057
Peso per pezzo (confezione inclusa)	23,2 g
Peso per pezzo (confezione esclusa)	22,3 g
Numero tariffa doganale	85366990
Paese di origine	DE

1405617

<https://www.phoenixcontact.com/it/prodotti/1405617>

Dati tecnici

Caratteristiche articolo

Tipo di prodotto	Insero portacontatti femmina
Applicazione	Sistema Freenet
Numero di poli	8
Numero degli slot	2

Caratteristiche elettriche

Tensione di dimensionamento (II/2)	72 V DC
Corrente nominale	1,5 A
Frequenza	100 MHz
Velocità di trasmissione	1 Gbit/s

Indicazioni materiale

Materiale custodia	PA-GF
Materiale superficie custodia	stagnata
Materiale contatto	Phosphor Bronze
Materiale superficie contatti	Oro

Caratteristiche meccaniche

Dati meccanici

Cicli di manovra	≥ 100
------------------	------------

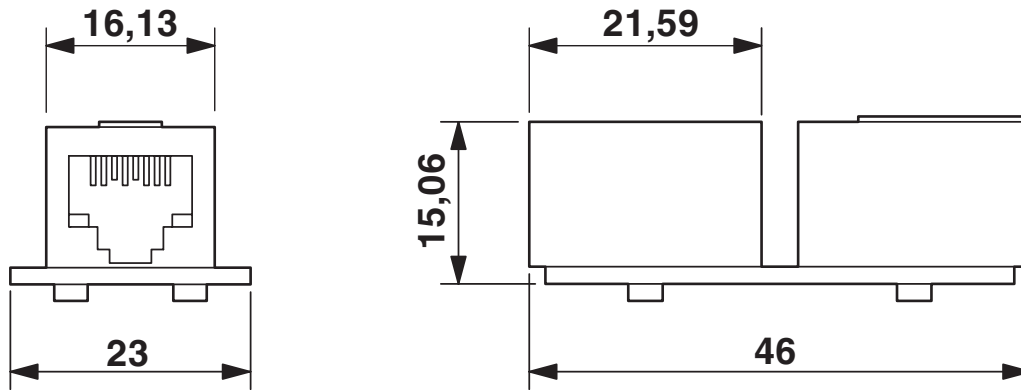
Condizioni ambientali e della vita elettrica

Condizioni ambientali

Grado di protezione	IP20
---------------------	------

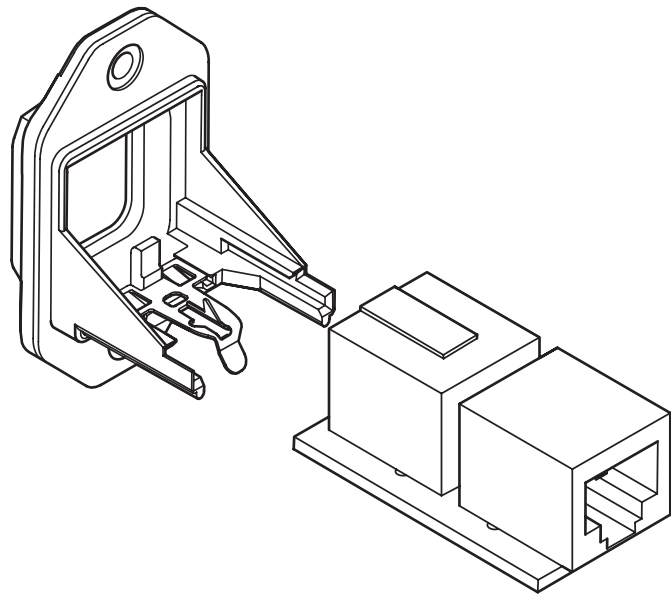
Disegni

Disegno quotato



Insero portacontatti femmina RJ45, sistema Freetnet

Disegno schema

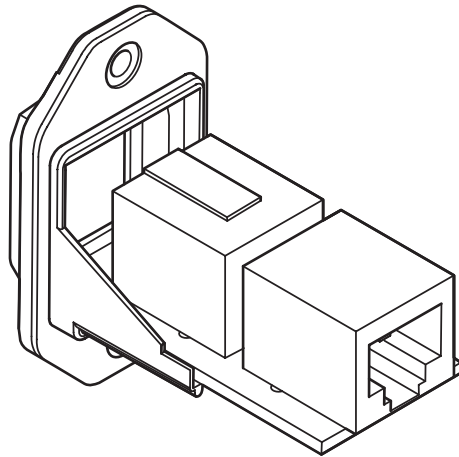


VS-08-BU/BU-RJ45-F - Giunto RJ45

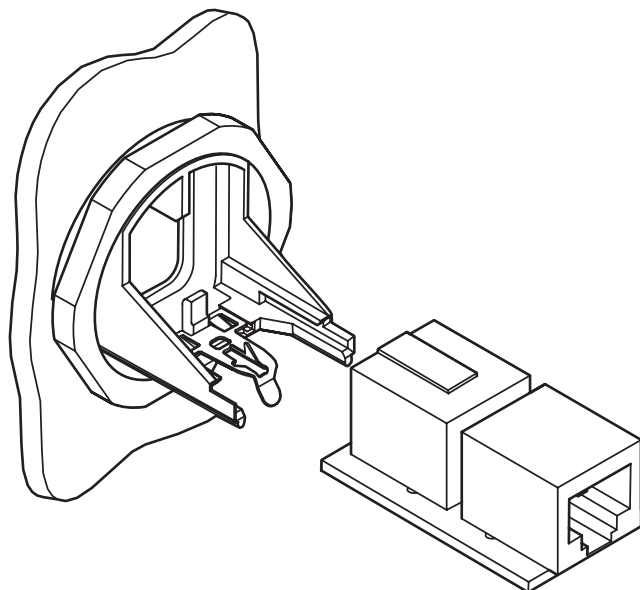
1405617

<https://www.phoenixcontact.com/it/prodotti/1405617>

Disegno schema



Disegno schema



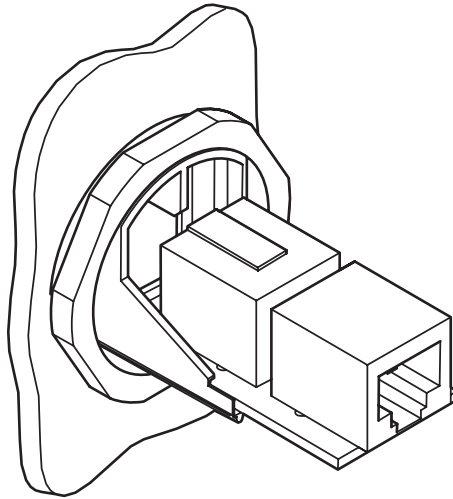
VS-08-BU/BU-RJ45-F - Giunto RJ45

1405617

<https://www.phoenixcontact.com/it/prodotti/1405617>



Disegno schema



1405617

<https://www.phoenixcontact.com/it/prodotti/1405617>

Environmental product compliance

China RoHS

Environment friendly use period (EFUP)	EFUP-50
	Una tabella per la dichiarazione China RoHS in base all'articolo è disponibile nell'area di download di ciascun articolo alla voce "Dichiarazione del produttore". Per tutti gli articoli con EFUP-E non viene allestita né richiesta alcuna tabella per la dichiarazione China RoHS.

EU REACH SVHC

Avviso di sostanza candidata REACH (n. CAS)	Nessuna sostanza con una percentuale di massa maggiore dello 0,1%
---	---

Phoenix Contact 2026 © - Tutti i diritti riservati
<https://www.phoenixcontact.com>

PHOENIX CONTACT S.p.a.
Via Bellini, 39/41
20095 Cusano Milanino (MI)
+39 02 660591
info_it@phoenixcontact.com