

1405361

<https://www.phoenixcontact.com/it/prodotti/1405361>

Si prega di notare che i dati visualizzati in questo PDF sono stati generati dal nostro catalogo online. I dati completi sono disponibili nella documentazione per l'utente. Si applicano le condizioni generali di utilizzo per i download.



Telaio da incasso RJ45, IP 67, per bloccaggio Push-pull, metallo, per sistema Freenet, per sezione di montaggio rettangolare, con guarnizione, senza viti di fissaggio, inserto connettore femmina-connettore femmina incluso

Dati commerciali

Codice articolo	1405361
Pezzi/conf.	1 Pezzi
Quantità di ordinazione minima	1 Pezzi
Codice vendita	ABNODB
Codice prodotto	ABNODB
GTIN	4046356419932
Peso per pezzo (confezione inclusa)	44,3 g
Peso per pezzo (confezione esclusa)	44,3 g
Numero tariffa doganale	85366990
Paese di origine	DE

1405361

<https://www.phoenixcontact.com/it/prodotti/1405361>

Dati tecnici

Note

Note generali	Questo prodotto soddisfa le direttive PROFINET Cabling e Interconnection Technology Guideline for PROFINET, Version 2.00, Order No: 2.252, capitolo 8.2 Connectors for Outside Environment (Balanced cabling) e capitolo 13 Application specific Cabling and Interconnection Technology (AIDA)
---------------	--

Caratteristiche articolo

Tipo di prodotto	Telaio di montaggio
Applicazione	Freenet
Tipo	Versione 14
Numero di poli	8
Piano d'inserimento	RJ45
Numero degli slot	2

Caratteristiche elettriche

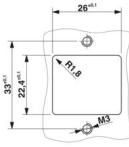
Tensione di dimensionamento (III/3)	72 V (DC)
Mezzo trasmissivo	Rame

Dati di collegamento

Tecnologia di connessione

Collegamento	Push-Pull
--------------	-----------

Dimensioni

Disegno quotato	
Larghezza	29,5 mm
Altezza	42 mm
Lunghezza	62,9 mm

Indicazioni materiale

Colore	argento
Materiale	Metallo
Classe di combustibilità a norma UL 94	V0
Materiale custodia	Metallo
Materiale superficie custodia	nichelato
Materiale superficie contatti	Au/Ni

Condizioni ambientali e della vita elettrica

VS-PPC-F1-RJ45-MNNA-1R-FJJ - Telaio di montaggio



1405361

<https://www.phoenixcontact.com/it/prodotti/1405361>

Condizioni ambientali

Grado di protezione

IP65/IP67

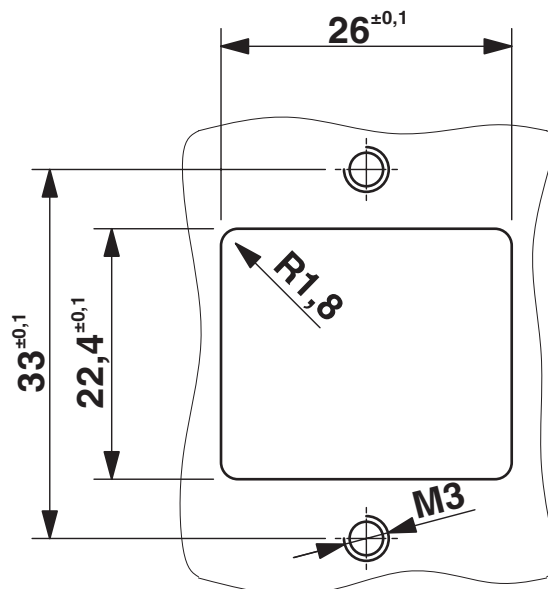
Montaggio

Tipo di montaggio

Montaggio a parete

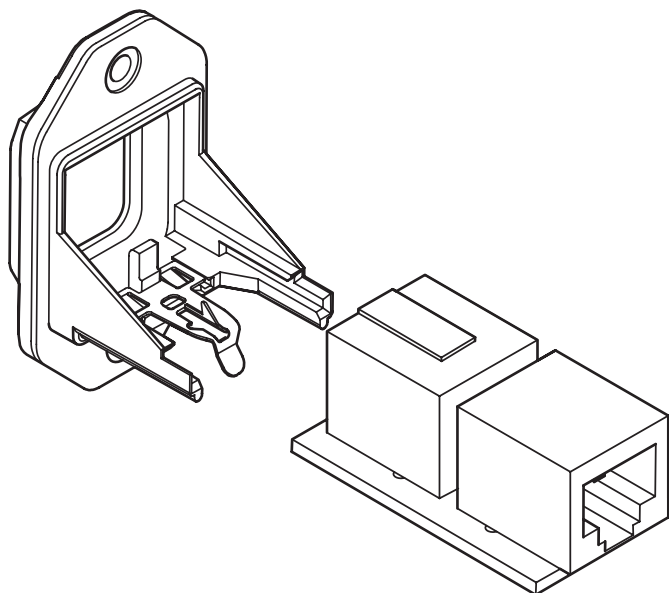
Disegni

Disegno quotato



Dima di foratura:

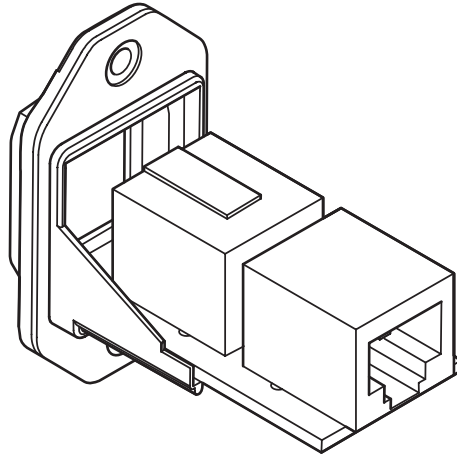
Disegno schema



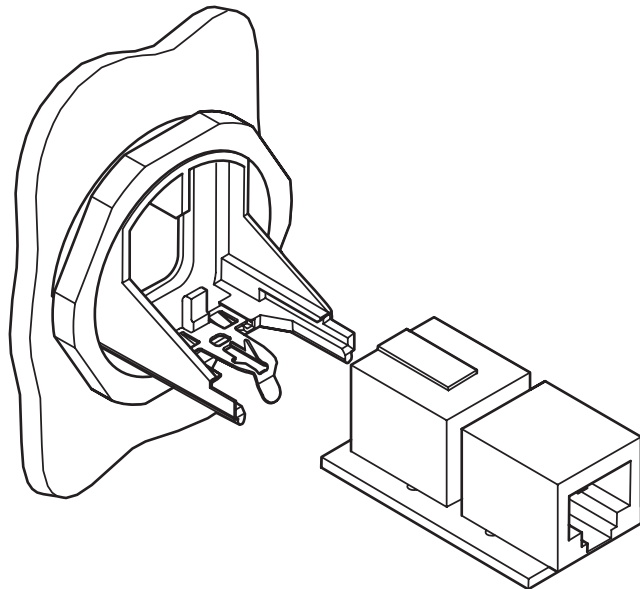
1405361

<https://www.phoenixcontact.com/it/prodotti/1405361>

Disegno schema



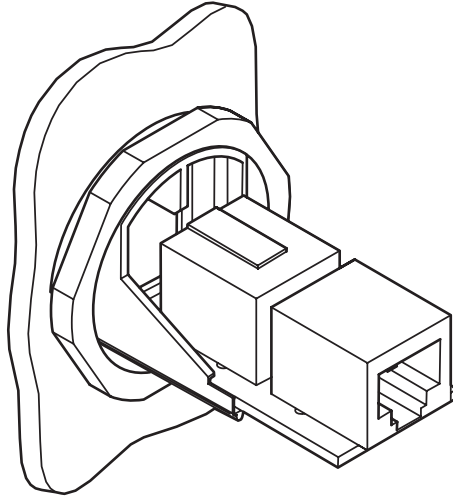
Disegno schema



1405361

<https://www.phoenixcontact.com/it/prodotti/1405361>

Disegno schema



1405361

<https://www.phoenixcontact.com/it/prodotti/1405361>

Classifiche

ECLASS

ECLASS-13.0	27440210
ECLASS-15.0	27440210

ETIM

ETIM 10.0	EC002310
-----------	----------

UNSPSC

UNSPSC 21.0	39121400
-------------	----------

1405361

<https://www.phoenixcontact.com/it/prodotti/1405361>

Environmental product compliance

EU RoHS

Soddisfa i requisiti della direttiva RoHS

Sì, Nessuna deroga

China RoHS

Environment friendly use period (EFUP)

EFUP-E

Nessuna sostanza pericolosa al di sopra dei valori limite

EU REACH SVHC

Avviso di sostanza candidata REACH (n. CAS)

Nessuna sostanza con una percentuale di massa maggiore dello 0,1%

Phoenix Contact 2026 © - Tutti i diritti riservati
<https://www.phoenixcontact.com>

PHOENIX CONTACT S.p.a.
Via Bellini, 39/41
20095 Cusano Milanino (MI)
+39 02 660591
info_it@phoenixcontact.com