

HC-HV10-I-CT-F - Inserto contatti

1405265

<https://www.phoenixcontact.com/it/prodotti/1405265>

Si prega di notare che i dati visualizzati in questo PDF sono stati generati dal nostro catalogo online. I dati completi sono disponibili nella documentazione per l'utente. Si applicano le condizioni generali di utilizzo per i download.



Inserto contatti, numero poli: 10+2+PE, dimensioni: B24, contatti di potenza: 10, contatti di comando: 2, numero di connessioni per polo: 1, Femmina, Connessione a crimpare, 690 V, 16 A, 0,5 mm² ... 4 mm², applicazione: Potenza

I vantaggi

- Resistente agli urti e alle vibrazioni secondo la norma DIN EN 61373

Dati commerciali

| | |
|-------------------------------------|---------------|
| Codice articolo | 1405265 |
| Pezzi/conf. | 1 Pezzi |
| Quantità di ordinazione minima | 1 Pezzi |
| Codice vendita | AF7ABG |
| Codice prodotto | AF7ABG |
| GTIN | 4055626063539 |
| Peso per pezzo (confezione inclusa) | 84,56 g |
| Peso per pezzo (confezione esclusa) | 62,4 g |
| Numero tariffa doganale | 85389099 |
| Paese di origine | CN |

HC-HV10-I-CT-F - Inserto contatti



1405265

<https://www.phoenixcontact.com/it/prodotti/1405265>

Dati tecnici

Note

| | |
|---------------|--|
| Note generali | Per custodia HEAVYCON-ADVANCE serie B24 e custodia HEAVYCON serie HV10, contatti a crimpare CK 2,5-ED (contatti a crimpare non in dotazione) |
| Note generali | I connettori possono essere estratti solo in assenza di carico/tensione. |

Montaggio

| | |
|-----------------------|--|
| Nota per il montaggio | L'uso prevede l'installazione in una custodia con grado di protezione IP54 o superiore |
|-----------------------|--|

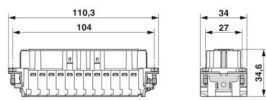
Caratteristiche articolo

| | |
|--------------------------------|------------------------------------|
| Tipo di prodotto | Inserto portacontatti a polo fisso |
| Serie | HC-HV |
| Applicazione | Potenza |
| Tipo | B24 B48 |
| Numero di poli | 12 |
| Piano d'inserimento | 10+2+PE |
| Numero di connessioni per polo | 1 |
| Numero contatti di potenza | 10 |
| Numero contatti di comando | 2 |
| Tipo contatto | tornito |

Caratteristiche di isolamento

| | |
|----------------------------|-----|
| Categoria di sovratensione | III |
| Grado d'inquinamento | 3 |

Dimensioni

| | |
|---------------------------|--|
| Disegno quotato |  |
| Larghezza | 34 mm |
| Altezza | 34,6 mm |
| Lunghezza | 111 mm |
| Distanza fori orizzontale | 104 mm |
| Distanza fori verticale | 27 mm |

Caratteristiche meccaniche

| | |
|-------------------|--------|
| Diametro contatto | 2,5 mm |
|-------------------|--------|

Dati di collegamento

HC-HV10-I-CT-F - Inserto contatti



1405265

<https://www.phoenixcontact.com/it/prodotti/1405265>

Tecnologia di connessione

| | |
|--------------------------------|------------------------|
| Tecnica di connessione | Connessione a crimpare |
| | Connessione a crimpare |
| Numero di connessioni per polo | 1 |

Connessione conduttori

| | |
|---|--|
| Sezione di collegamento | 0,5 mm ² ... 4 mm ² (Contatti di potenza) |
| | 0,5 mm ² ... 4 mm ² (Contatti di comando) |
| Sezione di collegamento AWG | 20 ... 12 (Contatti di potenza) |
| | 20 ... 12 (Contatti di comando) |
| Coppia di serraggio | 0,8 Nm ... 1,2 Nm (Connessione PE) |
| | 0,5 Nm ... 0,8 Nm (Viti di fissaggio per il montaggio nella custodia HEAVYCON) |
| Lunghezza di spelatura nei singoli conduttori | 7,5 mm (Potenza) |
| | 7,5 mm (Segnale) |

Caratteristiche elettriche

| | |
|---|----------------------------|
| Contatti tensione di dimensionamento (III/2) | 830 V |
| Tensione di dimensionamento (III/3) | 690 V |
| | 690 V |
| Tensione impulsiva di dimensionamento (III/2) | 8 kV |
| Tensione impulsiva di dimensionamento (III/3) | 6 kV |
| Tensione impulsiva di dimensionamento | 8 kV (Contatti di potenza) |
| | 6 kV (Contatti di comando) |
| Corrente nominale | 16 A (Contatti di potenza) |
| | 16 A (Contatti di comando) |

Caratteristiche meccaniche

Dati meccanici

| | |
|------------------|-------|
| Cicli di manovra | ≥ 500 |
|------------------|-------|

Indicazioni materiale

| | |
|--|------------------------|
| Classe di combustibilità a norma UL 94 | V0 |
| Materiale contatto | Lega di rame |
| Materiale superficie contatti | Ag (in alternativa Au) |
| Materiale inserto portacontatti | PC |
| Norme / Disposizioni | PC |

Condizioni ambientali e della vita elettrica

Condizioni ambientali

| | |
|----------------------------------|---|
| Temperatura ambiente (esercizio) | -40 °C ... 125 °C (incluso il surriscaldamento) |
|----------------------------------|---|

Normative e prescrizioni

HC-HV10-I-CT-F - Insetto contatti



1405265

<https://www.phoenixcontact.com/it/prodotti/1405265>

Controllo

Norme/disposizioni

PC: Protezione antincendio nei veicoli su rotaia - set di requisiti R22, R23 e R24 a norma DIN EN 45545-2 (Livello di pericolo HL1 - HL3)

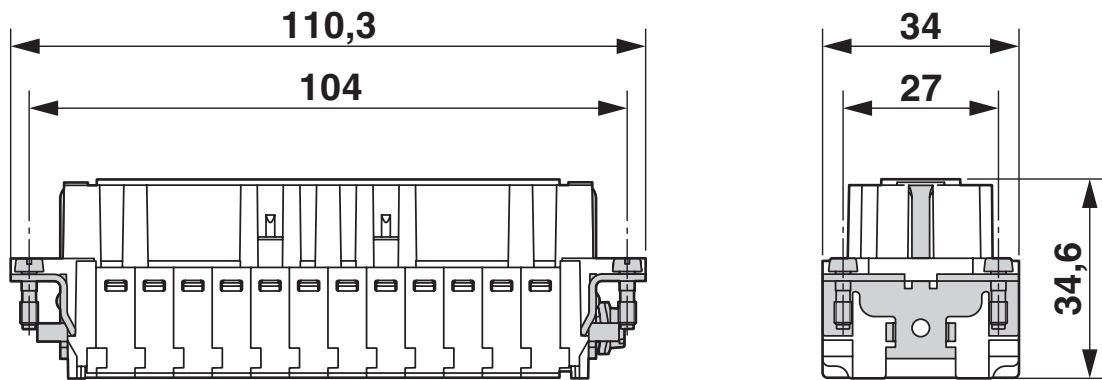
HC-HV10-I-CT-F - Inserto contatti

1405265

<https://www.phoenixcontact.com/it/prodotti/1405265>

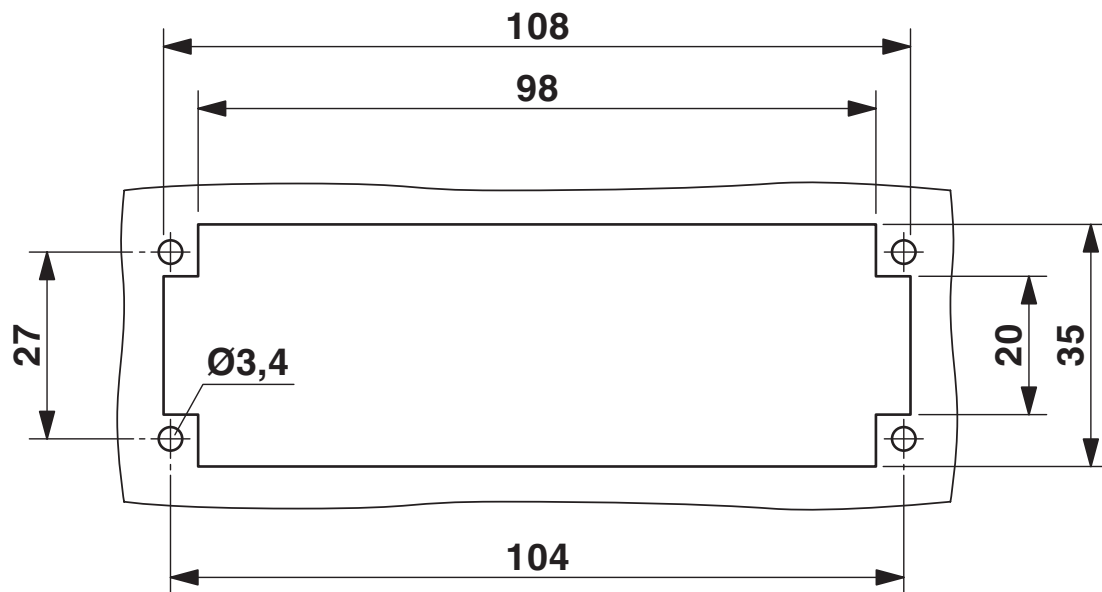
Disegni

Disegno quotato



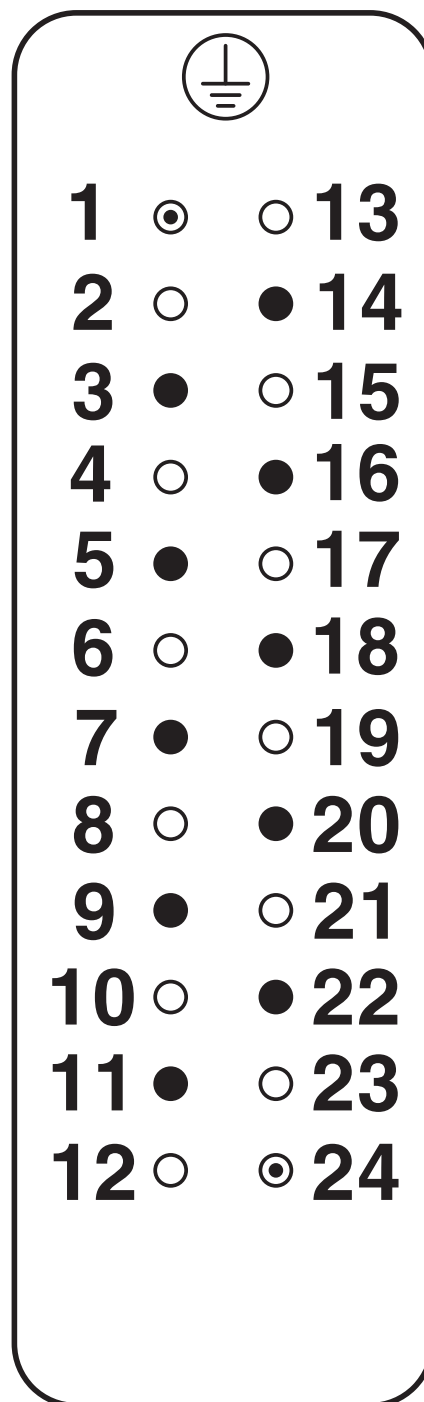
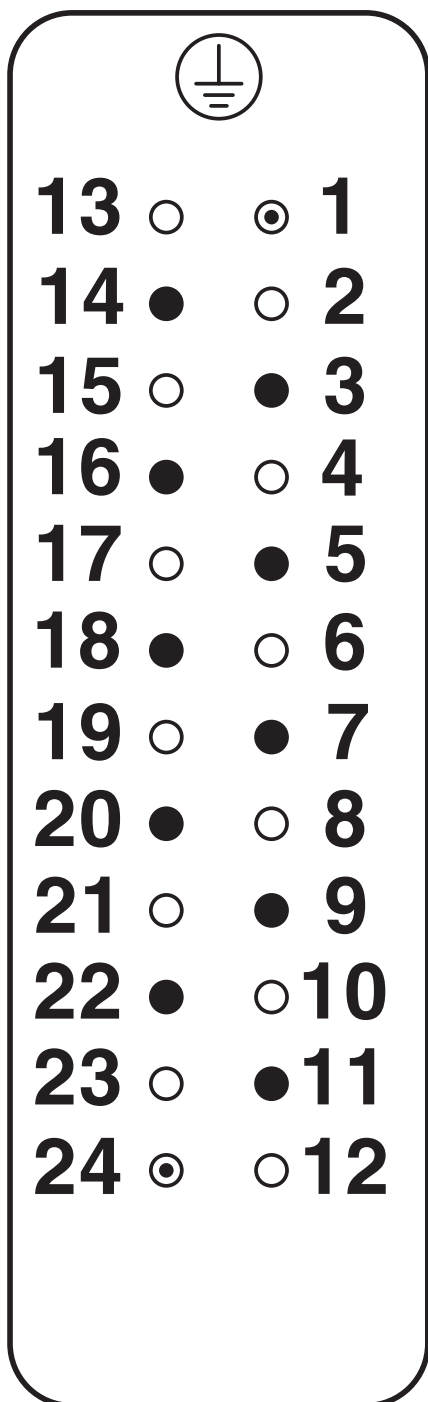
Disegno quotato

Disegno quotato



Sezione di montaggio nell'impiego senza custodia

Disegno schema



Vista lato collegamento

HC-HV10-I-CT-F - Inserto contatti



1405265

<https://www.phoenixcontact.com/it/prodotti/1405265>

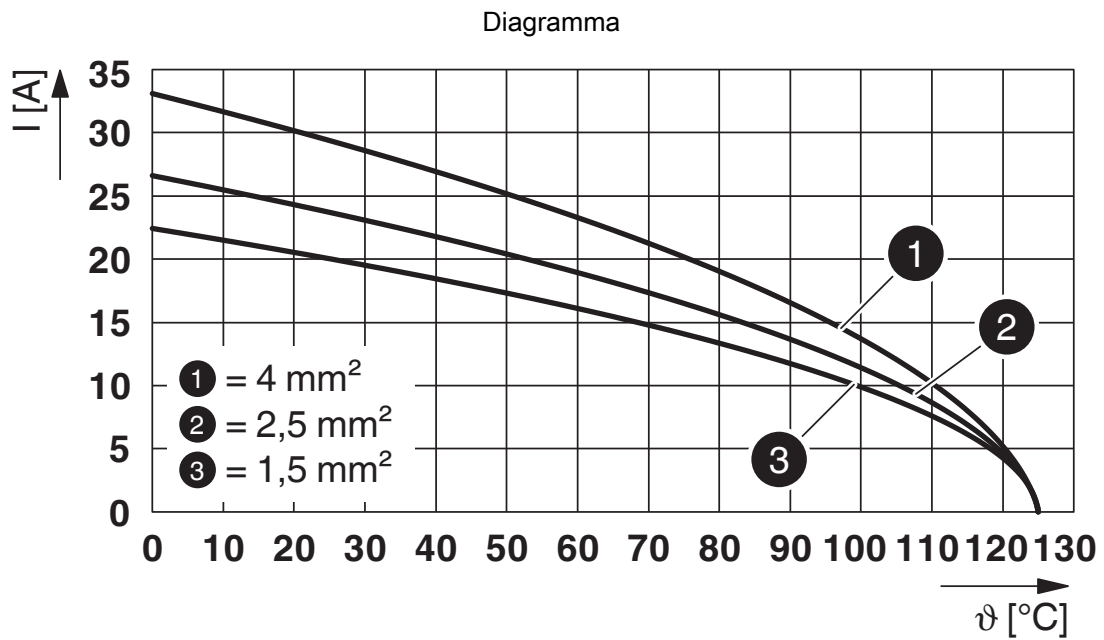


Diagramma derating

1405265

<https://www.phoenixcontact.com/it/prodotti/1405265>

Omologazioni

 To download certificates, visit the product detail page: <https://www.phoenixcontact.com/it/prodotti/1405265>

DNV

ID omologazione: TAE000037S



CSA

ID omologazione: 013631_6233_01

| | Tensione nominale U_N | Corrente nominale I_N | Sezione AWG | Sezione mm^2 |
|-------|-------------------------|-------------------------|-------------|----------------|
| keine | | | | |
| | 600 V | 20 A | 20 - 12 | - |



cULus Recognized

ID omologazione: E468743

| | Tensione nominale U_N | Corrente nominale I_N | Sezione AWG | Sezione mm^2 |
|-------|-------------------------|-------------------------|-------------|----------------|
| keine | | | | |
| | 600 V | 16 A | - 12 | - |

HC-HV10-I-CT-F - Insetto contatti



1405265

<https://www.phoenixcontact.com/it/prodotti/1405265>

Classifiche

ECLASS

| | |
|-------------|----------|
| ECLASS-13.0 | 27440205 |
| ECLASS-15.0 | 27440205 |

ETIM

| | |
|-----------|----------|
| ETIM 10.0 | EC000438 |
|-----------|----------|

UNSPSC

| | |
|-------------|----------|
| UNSPSC 21.0 | 39121500 |
|-------------|----------|

1405265

<https://www.phoenixcontact.com/it/prodotti/1405265>

Environmental product compliance

EU RoHS

Soddisfa i requisiti della direttiva RoHS

Sì, Nessuna deroga

China RoHS

Environment friendly use period (EFUP)

EFUP-E

Nessuna sostanza pericolosa al di sopra dei valori limite

EU REACH SVHC

Avviso di sostanza candidata REACH (n. CAS)

Nessuna sostanza con una percentuale di massa maggiore dello 0,1%

Phoenix Contact 2026 © - Tutti i diritti riservati
<https://www.phoenixcontact.com>

PHOENIX CONTACT S.p.a.
Via Bellini, 39/41
20095 Cusano Milanino (MI)
+39 02 660591
info_it@phoenixcontact.com