

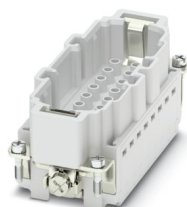
HC-HV06-I-CT-M - Inserto contatti



1405262

<https://www.phoenixcontact.com/it/prodotti/1405262>

Si prega di notare che i dati visualizzati in questo PDF sono stati generati dal nostro catalogo online. I dati completi sono disponibili nella documentazione per l'utente. Si applicano le condizioni generali di utilizzo per i download.



Inserto contatti, numero poli: 6+2+PE, dimensioni: B16, contatti di potenza: 6, contatti di comando: 2, numero di connessioni per polo: 1, Spina, Connessione a crimpare, 690 V, 16 A, 0,5 mm² ... 4 mm²

I vantaggi

- Resistente agli urti e alle vibrazioni secondo la norma DIN EN 61373

Dati commerciali

Codice articolo	1405262
Pezzi/conf.	1 Pezzi
Quantità di ordinazione minima	1 Pezzi
Codice vendita	AF7ABG
Codice prodotto	AF7ABG
GTIN	4055626063508
Peso per pezzo (confezione inclusa)	67,86 g
Peso per pezzo (confezione esclusa)	46,6 g
Numero tariffa doganale	85389099
Paese di origine	CN

HC-HV06-I-CT-M - Inserto contatti



1405262

<https://www.phoenixcontact.com/it/prodotti/1405262>

Dati tecnici

Note

Note generali	per custodie HC ADVANCE-B16, HC-HV 6, contatti a crimpare CK2,5-ED (contatti a crimpare non inclusi nella fornitura)
Note generali	I connettori possono essere estratti solo in assenza di carico/tensione.

Montaggio

Nota per il montaggio	L'uso prevede l'installazione in una custodia con grado di protezione IP54 o superiore
-----------------------	--

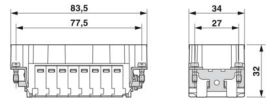
Caratteristiche articolo

Tipo di prodotto	Inserto portacontatti a polo fisso
Serie	HC-HV
Tipo	B16 B32
Numero di poli	8
Piano d'inserimento	6+2+PE
Numero di connessioni per polo	1
Numero contatti di potenza	6
Numero contatti di comando	2
Tipo contatto	tornito

Caratteristiche di isolamento

Categoria di sovratensione	III
Grado d'inquinamento	3

Dimensioni

Disegno quotato	
Larghezza	34 mm
Altezza	32 mm
Lunghezza	84 mm
Distanza fori orizzontale	77,5 mm
Distanza fori verticale	27 mm

Caratteristiche meccaniche

Diametro contatto	2,5 mm
-------------------	--------

Dati di collegamento

Tecnologia di connessione

Tecnica di connessione	Connessione a crimpare
------------------------	------------------------

HC-HV06-I-CT-M - Inserto contatti



1405262

<https://www.phoenixcontact.com/it/prodotti/1405262>

	Connessione a crimpare
Numero di connessioni per polo	1

Connessione conduttori

Sezione di collegamento	0,5 mm ² ... 4 mm ² (Contatti di potenza)
	0,5 mm ² ... 4 mm ² (Contatti di comando)
Sezione di collegamento AWG	20 ... 12 (Contatti di potenza)
	20 ... 12 (Contatti di comando)
Coppia di serraggio	0,8 Nm ... 1,2 Nm (Connessione PE)
	0,5 Nm ... 0,8 Nm (Viti di fissaggio per il montaggio nella custodia HEAVYCON)
Lunghezza di spelatura nei singoli conduttori	7,5 mm (Potenza)
	7,5 mm (Segnale)

Caratteristiche elettriche

Contatti tensione di dimensionamento (III/2)	830 V
Tensione di dimensionamento (III/3)	690 V
	690 V
Tensione impulsiva di dimensionamento (III/2)	8 kV
Tensione impulsiva di dimensionamento (III/3)	6 kV
Tensione impulsiva di dimensionamento	8 kV (Contatti di potenza)
	6 kV (Contatti di comando)
Corrente nominale	16 A (Contatti di potenza)
	16 A (Contatti di comando)

Caratteristiche meccaniche

Dati meccanici

Cicli di manovra	≥ 500
------------------	-------

Indicazioni materiale

Classe di combustibilità a norma UL 94	V0
Materiale contatto	Lega di rame
Materiale superficie contatti	Ag (in alternativa Au)
Materiale inserto portacontatti	PC
Norme / Disposizioni	PC

Condizioni ambientali e della vita elettrica

Condizioni ambientali

Temperatura ambiente (esercizio)	-40 °C ... 125 °C (incluso il surriscaldamento)
----------------------------------	---

Normative e prescrizioni

Controllo

HC-HV06-I-CT-M - Inserto contatti



1405262

<https://www.phoenixcontact.com/it/prodotti/1405262>

Norme/disposizioni

PC: Protezione antincendio nei veicoli su rotaia - set di requisiti R22, R23 e R24 a norma DIN EN 45545-2 (Livello di pericolo HL1 - HL3)

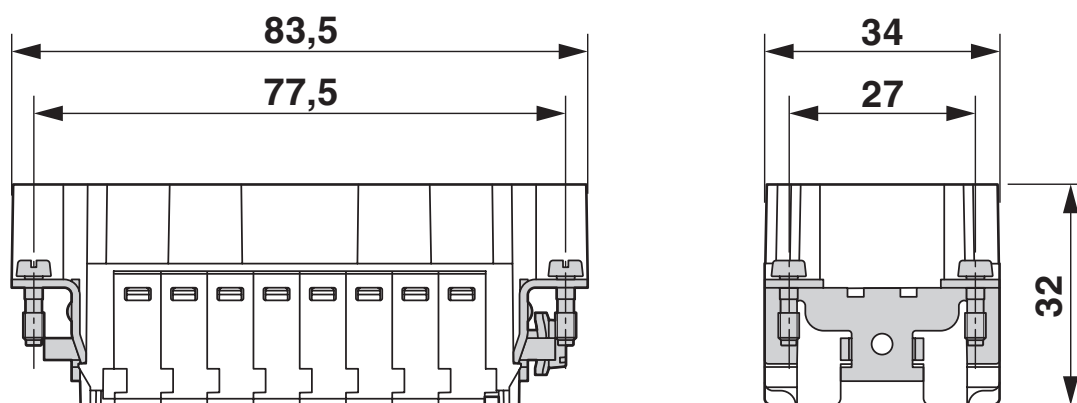
HC-HV06-I-CT-M - Inserto contatti

1405262

<https://www.phoenixcontact.com/it/prodotti/1405262>

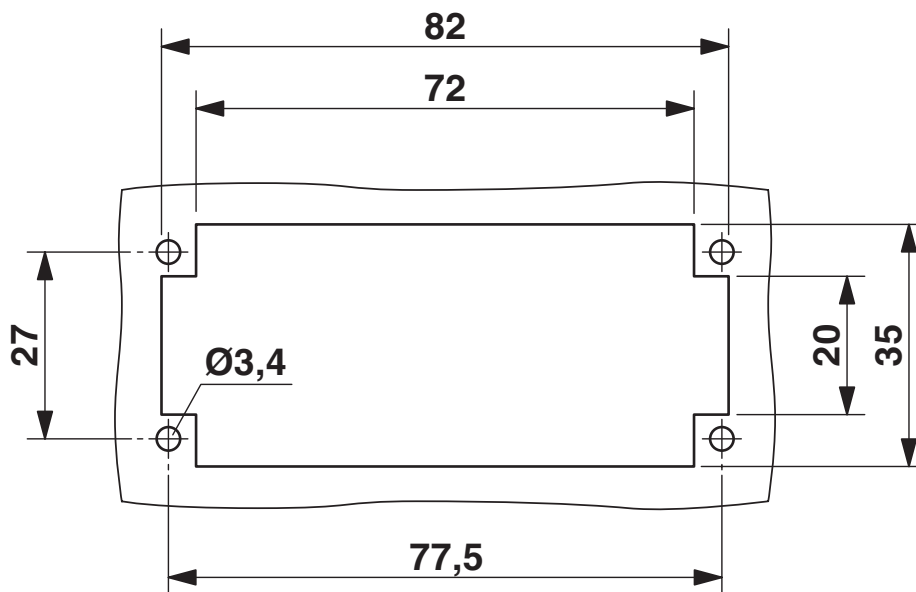
Disegni

Disegno quotato



Disegno quotato

Disegno quotato

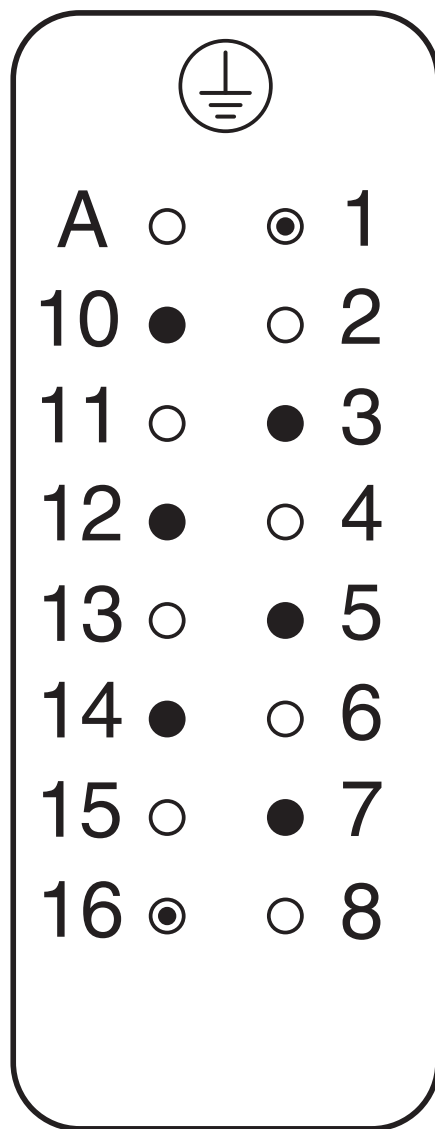


Sezione di montaggio nell'impiego senza custodia

1405262

<https://www.phoenixcontact.com/it/prodotti/1405262>

Disegno schema



Pinning

HC-HV06-I-CT-M - Inserto contatti

1405262

<https://www.phoenixcontact.com/it/prodotti/1405262>

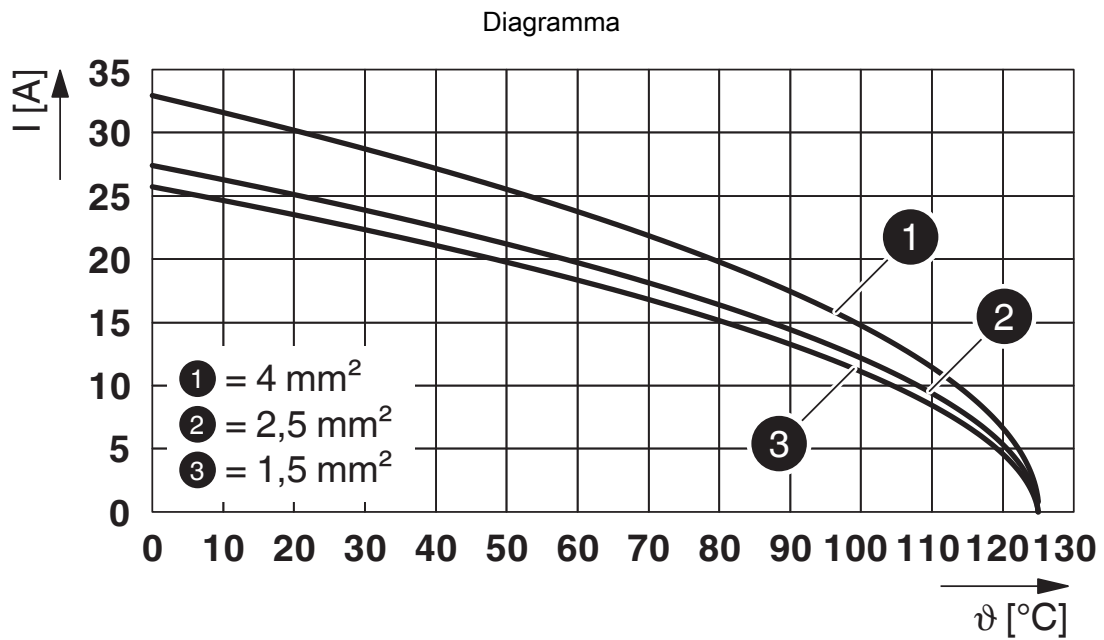


Diagramma derating

HC-HV06-I-CT-M - Insetto contatti



1405262

<https://www.phoenixcontact.com/it/prodotti/1405262>

Omologazioni

📄 To download certificates, visit the product detail page: <https://www.phoenixcontact.com/it/prodotti/1405262>

DNV

ID omologazione: TAE000037S



CSA

ID omologazione: 013631_6233_01

	Tensione nominale U_N	Corrente nominale I_N	Sezione AWG	Sezione mm^2
keine				
	600 V	20 A	20 - 12	-



cULus Recognized

ID omologazione: E468743

	Tensione nominale U_N	Corrente nominale I_N	Sezione AWG	Sezione mm^2
keine				
	600 V	16 A	- 12	-

HC-HV06-I-CT-M - Insetto contatti



1405262

<https://www.phoenixcontact.com/it/prodotti/1405262>

Classifiche

ECLASS

ECLASS-13.0	27440205
ECLASS-15.0	27440205

ETIM

ETIM 10.0	EC000438
-----------	----------

UNSPSC

UNSPSC 21.0	39121500
-------------	----------

1405262

<https://www.phoenixcontact.com/it/prodotti/1405262>

Environmental product compliance

EU RoHS

Soddisfa i requisiti della direttiva RoHS	Sì, Nessuna deroga
---	--------------------

China RoHS

Environment friendly use period (EFUP)	EFUP-E
	Nessuna sostanza pericolosa al di sopra dei valori limite

EU REACH SVHC

Avviso di sostanza candidata REACH (n. CAS)	Nessuna sostanza con una percentuale di massa maggiore dello 0,1%
---	---

Phoenix Contact 2026 © - Tutti i diritti riservati
<https://www.phoenixcontact.com>

PHOENIX CONTACT S.p.a.
Via Bellini, 39/41
20095 Cusano Milanino (MI)
+39 02 660591
info_it@phoenixcontact.com