

# VS-PPC-C1-PC67-MNNA-OL - Coperchio di protezione



1405251

<https://www.phoenixcontact.com/it/prodotti/1405251>

Si prega di notare che i dati visualizzati in questo PDF sono stati generati dal nostro catalogo online. I dati completi sono disponibili nella documentazione per l'utente. Si applicano le condizioni generali di utilizzo per i download.

Coperchio di protezione, IP67, versione in metallo, per gli inserti portacontatti nel telaio da incasso con bloccaggio Push-Pull RJ45 e SC-RJ



## Dati commerciali

Codice articolo	1405251
Pezzi/conf.	1 Pezzi
Quantità di ordinazione minima	10 Pezzi
Codice vendita	ABNODZ
Codice prodotto	ABNODZ
GTIN	4046356334778
Peso per pezzo (confezione inclusa)	59,9 g
Peso per pezzo (confezione esclusa)	59,9 g
Numero tariffa doganale	79070000
Paese di origine	DE

# VS-PPC-C1-PC67-MNNA-OL - Coperchio di protezione

1405251

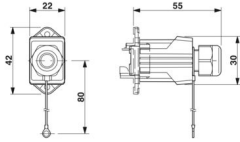
<https://www.phoenixcontact.com/it/prodotti/1405251>

## Dati tecnici

### Note

Note generali	Questo prodotto soddisfa le direttive PROFINET Cabling e Interconnection Technology Guideline for PROFINET, Version 2.00, Order No: 2.252, capitolo 8.2 Connectors for Outside Environment (Balanced cabling) e capitolo 8.4 Connectors for outside environment (optical fibre) e capitolo 13 Application specific Cabling and Interconnection Technology (AIDA)
---------------	--

### Dimensioni

Disegno quotato	
Larghezza	22 mm
Altezza	30 mm
Lunghezza	70 mm

### Indicazioni materiale

Colore	argento
Materiale	Metallo
Classe di combustibilità a norma UL 94	V0
Materiale custodia	Zinco pressofuso
Materiale superficie custodia	nichelato
Materiale O-ring	NBR

### Caratteristiche meccaniche

#### Dati meccanici

Cicli di manovra	≥ 500
------------------	-------

### Condizioni ambientali e della vita elettrica

#### Condizioni ambientali

Grado di protezione	IP65/IP67
Temperatura ambiente (esercizio)	-40 °C ... 70 °C

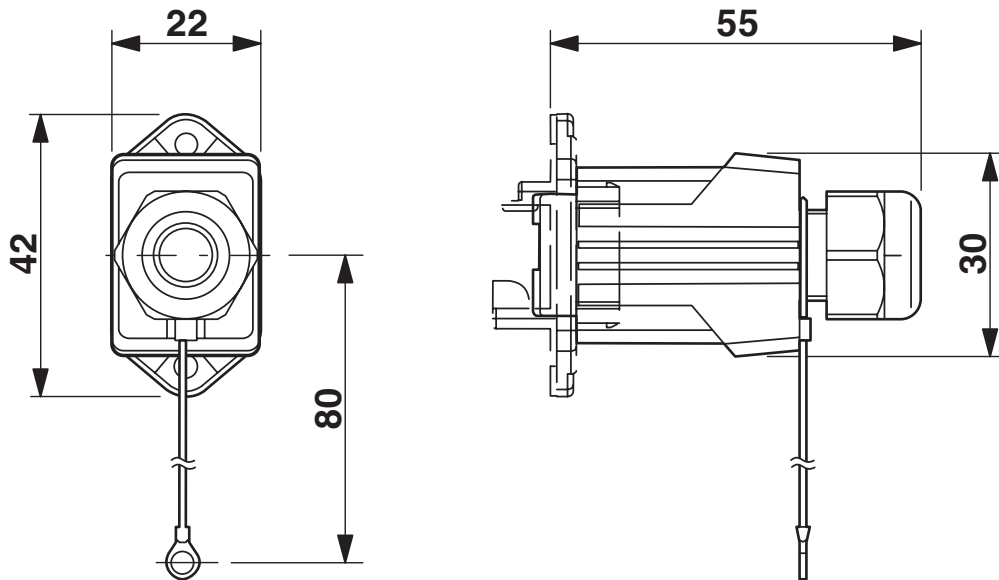
# VS-PPC-C1-PC67-MNNA-OL - Coperchio di protezione

1405251

<https://www.phoenixcontact.com/it/prodotti/1405251>

## Disegni

Disegno quotato



Coperchio di protezione per telai da incasso Push-Pull

# VS-PPC-C1-PC67-MNNA-OL - Coperchio di protezione



1405251

<https://www.phoenixcontact.com/it/prodotti/1405251>

## Classifiche

### ECLASS

ECLASS-13.0

27440208

### ETIM

ETIM 9.0

EC002314

### UNSPSC

UNSPSC 21.0

39121400

# VS-PPC-C1-PC67-MNNA-OL - Coperchio di protezione



1405251

<https://www.phoenixcontact.com/it/prodotti/1405251>

## Environmental product compliance

### EU RoHS

Soddisfa i requisiti della direttiva RoHS	Sì, Nessuna deroga
---	--------------------

### China RoHS

Environment friendly use period (EFUP)	EFUP-E
	Nessuna sostanza pericolosa al di sopra dei valori limite

### EU REACH SVHC

Avviso di sostanza candidata REACH (n. CAS)	6,6'-di-tert-butyl-2,2'-methylenedi-p-cresol(n. CAS: 119-47-1)
SCIP	77f90843-9c4d-4a77-b756-bef32856c395

Phoenix Contact 2026 © - Tutti i diritti riservati  
<https://www.phoenixcontact.com>

PHOENIX CONTACT S.p.a.  
Via Bellini, 39/41  
20095 Cusano Milanino (MI)  
+39 02 660591  
[info\\_it@phoenixcontact.com](mailto:info_it@phoenixcontact.com)