

1405235

<https://www.phoenixcontact.com/it/prodotti/1405235>

Si prega di notare che i dati visualizzati in questo PDF sono stati generati dal nostro catalogo online. I dati completi sono disponibili nella documentazione per l'utente. Si applicano le condizioni generali di utilizzo per i download.



Telaio da incasso Push-Pull, IP67, metallo, con sistema Freenet, per sezione di montaggio rotonda, con guarnizione e giunto SC-RJ (per POF, PCF e GOF)

Dati commerciali

Codice articolo	1405235
Pezzi/conf.	1 Pezzi
Quantità di ordinazione minima	1 Pezzi
Codice vendita	ABNODF
Codice prodotto	ABNODF
GTIN	4046356334785
Peso per pezzo (confezione inclusa)	61,7 g
Peso per pezzo (confezione esclusa)	60 g
Numero tariffa doganale	85389099
Paese di origine	DE

Dati tecnici

Note

Note generali	Questo prodotto soddisfa le direttive PROFINET Cabling e Interconnection Technology Guideline for PROFINET, Version 2.00, Order No: 2.252, capitolo 8.2 Connectors for Outside Environment (Balanced cabling) e capitolo 13 Application specific Cabling and Interconnection Technology (AIDA)
---------------	--

Caratteristiche articolo

Tipo di prodotto	Telaio di montaggio
Applicazione	Sistema Freenet
Tipo	SC-RJ
Numero di poli	2
Piano d'inserimento	SC-RJ
Uscita cavo	diritto

Caratteristiche di isolamento

Grado d'inquinamento	2
----------------------	---

Caratteristiche elettriche

Mezzo trasmissivo	FO
-------------------	----

Dati di collegamento

Tecnologia di connessione

Collegamento	Push-Pull
--------------	-----------

Dimensioni

Caratteristiche meccaniche

Diametro boccola	2,50 mm
------------------	---------

Indicazioni materiale

Colore	argento
Materiale	Metallo
Classe di combustibilità a norma UL 94	V0
Materiale custodia	Metallo
Materiale superficie custodia	nichelato

Cavo / linea

Resistenza all'olio	sì
Resistenza alla fiamma	sì

Cavo in fibra ottica

Numero di fibre	2
Fibra	POF, PCF, GOF

1405235

<https://www.phoenixcontact.com/it/prodotti/1405235>

Tipo di fibra	GOF, PCF, POF
Mezzo trasmissivo	FO

Caratteristiche meccaniche

Dati meccanici

Cicli di manovra	= 100
------------------	-------

Condizioni ambientali e della vita elettrica

Condizioni ambientali

Grado di protezione	IP67 (IP65/67)
	IP65/IP67
Temperatura ambiente (esercizio)	-40 °C ... 70 °C
Temperatura ambiente (stoccaggio/trasporto)	-40 °C ... 70 °C
Temperatura ambiente (montaggio)	0 °C ... 50 °C
Resistenza all'olio	sì

Normative e prescrizioni

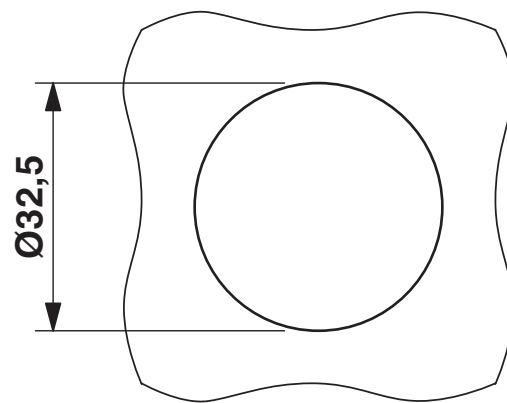
Resistenza alla fiamma	sì
Resistenza all'olio	sì

Montaggio

Tipo di montaggio	Montaggio a parete
-------------------	--------------------

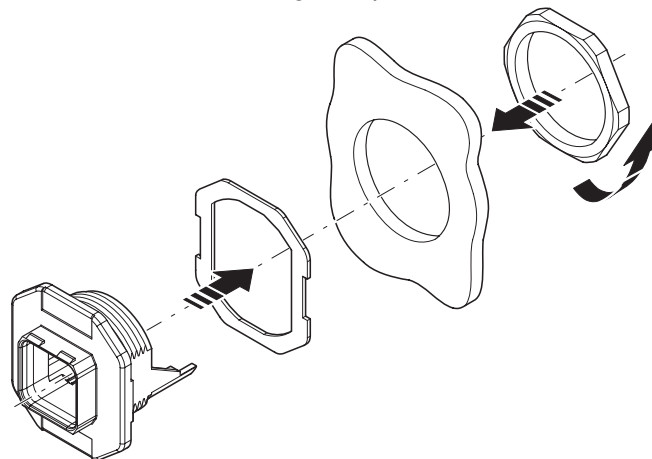
Disegni

Disegno quotato



Dima di foratura:

Disegno esploso



1405235

<https://www.phoenixcontact.com/it/prodotti/1405235>

Classifiche

ECLASS

ECLASS-13.0	27440210
ECLASS-15.0	27440210

ETIM

ETIM 10.0	EC002310
-----------	----------

UNSPSC

UNSPSC 21.0	39121400
-------------	----------

1405235

<https://www.phoenixcontact.com/it/prodotti/1405235>

Environmental product compliance

EU RoHS

Soddisfa i requisiti della direttiva RoHS

Sì, Nessuna deroga

China RoHS

Environment friendly use period (EFUP)

EFUP-E

Nessuna sostanza pericolosa al di sopra dei valori limite

EU REACH SVHC

Avviso di sostanza candidata REACH (n. CAS)

Nessuna sostanza con una percentuale di massa maggiore dello 0,1%

Phoenix Contact 2026 © - Tutti i diritti riservati
<https://www.phoenixcontact.com>

PHOENIX CONTACT S.p.a.
Via Bellini, 39/41
20095 Cusano Milanino (MI)
+39 02 660591
info_it@phoenixcontact.com