

EV-T2SF - Telaio di montaggio



1405218

<https://www.phoenixcontact.com/it/prodotti/1405218>

Si prega di notare che i dati visualizzati in questo PDF sono stati generati dal nostro catalogo online. I dati completi sono disponibili nella documentazione per l'utente. Si applicano le condizioni generali di utilizzo per i download.



CHARX connect basic, Tipo 2, Telaio di montaggio, Accessori, Montaggio anteriore, Filettatura M5, custodia: nero, per il fissaggio alle prese di ricarica lato infrastruttura, Senza logo, IEC 62196-2

Descrizione del prodotto

Telaio di montaggio per presa di ricarica dell'infrastruttura

I vantaggi

- Sviluppato e prodotto secondo gli standard automobilistici IATF 16949 e ISO 9001
- Branding personalizzato grazie all'aggiunta del proprio logo

Dati commerciali

Codice articolo	1405218
Pezzi/conf.	1 Pezzi
Quantità di ordinazione minima	1 Pezzi
Codice vendita	XWBAFC
Codice prodotto	XWBFAC
GTIN	4046356738514
Peso per pezzo (confezione inclusa)	62,5 g
Peso per pezzo (confezione esclusa)	58,4 g
Numero tariffa doganale	39269097
Paese di origine	DE

Dati tecnici

Caratteristiche articolo

Tipo di prodotto	Telaio di montaggio per presa di ricarica dell'infrastruttura
Famiglia di prodotti	CHARX connect basic
Esecuzione	Accessori
Standard di ricarica	Tipo 2
Modalità di carica	Mode 3, Case B
Logo aggiunto	Senza logo
Variazioni per i clienti	Su richiesta

Indicazioni materiale

Colore (Custodia)	nero (9005)
Materiale (Custodia)	Plastica

Condizioni ambientali e della vita elettrica

Condizioni ambientali

Temperatura ambiente (esercizio)	-30 °C ... 50 °C
Temperatura ambiente (stoccaggio/trasporto)	-40 °C ... 80 °C

Normative e prescrizioni

Norme

Norme/Disposizioni	IEC 62196-2
--------------------	-------------

Montaggio

Tipo di montaggio Coperchio di protezione	Montaggio anteriore (connessione a vite sul lato posteriore)
Viti di fissaggio	Filettatura M5

EV-T2SF - Telaio di montaggio

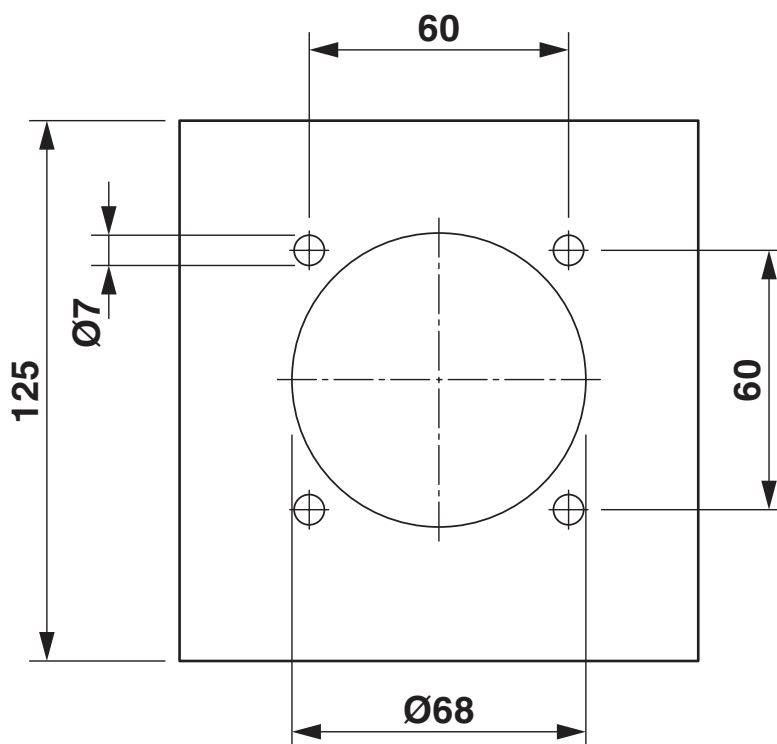
1405218

<https://www.phoenixcontact.com/it/prodotti/1405218>



Disegni

Disegno quotato



Foro

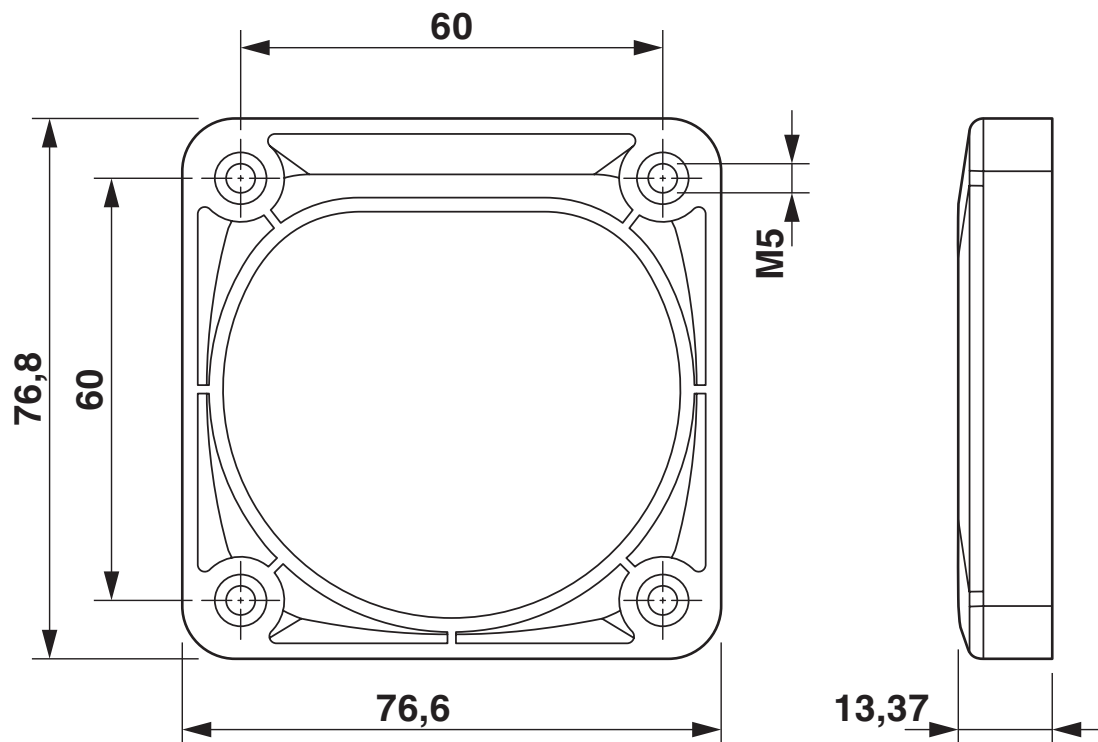
EV-T2SF - Telaio di montaggio

1405218

<https://www.phoenixcontact.com/it/prodotti/1405218>



Disegno quotato



Disegno quotato

EV-T2SF - Telaio di montaggio



1405218

<https://www.phoenixcontact.com/it/prodotti/1405218>

Classifiche

ECLASS

ECLASS-15.0	27144792
ECLASS-13.0	27144792

ETIM

ETIM 10.0	EC002884
-----------	----------

UNSPSC

UNSPSC 21.0	39121500
-------------	----------

EV-T2SF - Telaio di montaggio



1405218

<https://www.phoenixcontact.com/it/prodotti/1405218>

Environmental product compliance

EU RoHS

Soddisfa i requisiti della direttiva RoHS

Non applicabile, nessuna attrezzatura elettrica ed elettronica

EU REACH SVHC

Avviso di sostanza candidata REACH (n. CAS)

Nessuna sostanza con una percentuale di massa maggiore dello 0,1%

Phoenix Contact 2026 © - Tutti i diritti riservati

<https://www.phoenixcontact.com>

PHOENIX CONTACT S.p.a.

Via Bellini, 39/41

20095 Cusano Milanino (MI)

+39 02 660591

info_it@phoenixcontact.com