

VS-PPC-F1-RJ45-POBK-1RF-BU/BU - Telaio di montaggio



1404760

<https://www.phoenixcontact.com/it/prodotti/1404760>

Si prega di notare che i dati visualizzati in questo PDF sono stati generati dal nostro catalogo online. I dati completi sono disponibili nella documentazione per l'utente. Si applicano le condizioni generali di utilizzo per i download.



Telaio da incasso RJ45, IP67, per bloccaggio Push-Pull, per sezione di montaggio rettangolare, con guarnizione, senza viti di fissaggio, plastica, con inserto portacontatti RJ45, 8 poli, schermato, femmina su femmina, CAT5e, sistema Freetnet

Dati commerciali

Codice articolo	1404760
Pezzi/conf.	1 Pezzi
Quantità di ordinazione minima	1 Pezzi
Codice vendita	ABNODB
Codice prodotto	ABNODB
GTIN	4046356320849
Peso per pezzo (confezione inclusa)	25,36 g
Peso per pezzo (confezione esclusa)	25,36 g
Numero tariffa doganale	85366990
Paese di origine	DE

VS-PPC-F1-RJ45-POBK-1RF-BU/BU - Telaio di montaggio



1404760

<https://www.phoenixcontact.com/it/prodotti/1404760>

Dati tecnici

Caratteristiche articolo

Tipo di prodotto	Telaio di montaggio
Applicazione	Connessione per circuiti stampati RJ45
Tipo	RJ45
Numero di poli	8
Piano d'inserimento	RJ45
Schermato	sì

Caratteristiche di isolamento

Categoria di sovratensione	I
Grado d'inquinamento	1

Caratteristiche elettriche

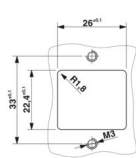
Tensione di dimensionamento (III/3)	72 V (DC)
Tensione impulsiva di dimensionamento	≥ 1 kV
Corrente nominale	1 A
Resistenza di isolamento	≥ 500 M Ω
Mezzo trasmissivo	Rame
Caratteristiche di trasmissione (categoria)	CAT5 (IEC 11801:2002)

Dati di collegamento

Tecnologia di connessione

Collegamento	Connessione a molla
--------------	---------------------

Dimensioni

Disegno quotato	
Larghezza	29,5 mm
Altezza	42 mm
Lunghezza	63,2 mm

Indicazioni materiale

Colore	nero
Materiale	Plastica
Classe di combustibilità a norma UL 94	V0
Materiale guarnizione	NBR
Materiale della guarnizione piatta	NBR
Materiale custodia	Plastica

VS-PPC-F1-RJ45-POBK-1RF-BU/BU - Telaio di montaggio



1404760

<https://www.phoenixcontact.com/it/prodotti/1404760>

Materiale superficie custodia	PA, grigio chiaro
Materiale superficie contatti	Au/Ni
Materiale inserto portacontatti	Poliestere, GF

Caratteristiche meccaniche

Dati meccanici

Cicli di manovra	≥ 500
------------------	-------

Condizioni ambientali e della vita elettrica

Condizioni ambientali

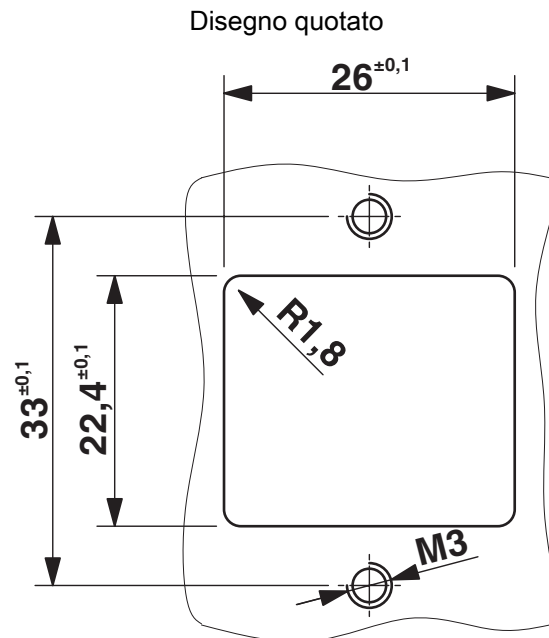
Grado di protezione	IP65/IP67
Temperatura ambiente (esercizio)	-20 °C ... 70 °C
Temperatura ambiente (stoccaggio/trasporto)	-40 °C ... 70 °C
Temperatura ambiente (montaggio)	-10 °C ... 60 °C

VS-PPC-F1-RJ45-POBK-1RF-BU/BU - Telaio di montaggio

1404760

<https://www.phoenixcontact.com/it/prodotti/1404760>

Disegni



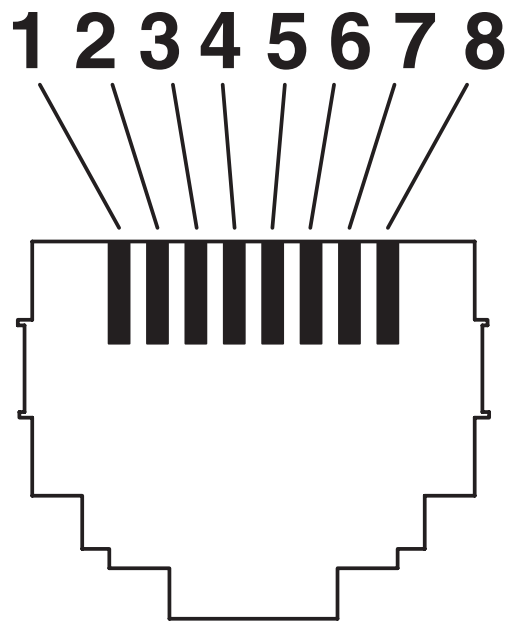
Dima di foratura:

VS-PPC-F1-RJ45-POBK-1RF-BU/BU - Telaio di montaggio

1404760

<https://www.phoenixcontact.com/it/prodotti/1404760>

Disegno schema



Pinning

VS-PPC-F1-RJ45-POBK-1RF-BU/BU - Telaio di montaggio



1404760

<https://www.phoenixcontact.com/it/prodotti/1404760>

Classifiche

ECLASS

ECLASS-13.0	27440210
ECLASS-15.0	27440210

ETIM

ETIM 10.0	EC002310
-----------	----------

UNSPSC

UNSPSC 21.0	39121400
-------------	----------

VS-PPC-F1-RJ45-POBK-1RF-BU/BU - Telaio di montaggio



1404760

<https://www.phoenixcontact.com/it/prodotti/1404760>

Environmental product compliance

EU RoHS

Soddisfa i requisiti della direttiva RoHS

Sì, Nessuna deroga

China RoHS

Environment friendly use period (EFUP)

EFUP-E

Nessuna sostanza pericolosa al di sopra dei valori limite

EU REACH SVHC

Avviso di sostanza candidata REACH (n. CAS)

Nessuna sostanza con una percentuale di massa maggiore dello 0,1%

Phoenix Contact 2026 © - Tutti i diritti riservati
<https://www.phoenixcontact.com>

PHOENIX CONTACT S.p.a.
Via Bellini, 39/41
20095 Cusano Milanino (MI)
+39 02 660591
info_it@phoenixcontact.com