

SACC-M12MST-3PECON-PG11-M - Connettore Power



1404643

<https://www.phoenixcontact.com/it/prodotti/1404643>

Si prega di notare che i dati visualizzati in questo PDF sono stati generati dal nostro catalogo online. I dati completi sono disponibili nella documentazione per l'utente. Si applicano le condizioni generali di utilizzo per i download.



Connettore Power, Potenza, 4-poli, non schermata, Maschio diritto M12, codifica: T, Connessione a vite, materiale zigrinato: Pressogetto di zinco, nichelato, connessione a vite per cavo Pg11, diametro esterno conduttore 8 mm ... 10 mm, per corrente continua fino a 12 A / 63 V, Contatto 4 anticipato

I vantaggi

- Utilizzo sicuro sul campo grazie all'elevata protezione
- Connessione a vite: connessione affermata per un'ampia gamma di conduttori diversi
- Potente: connettore DC per massimo 12 A e 63 V DC
- Protezione mediante codifica speciale a T contro le inserzioni errate

Dati commerciali

| | |
|-------------------------------------|---------------|
| Codice articolo | 1404643 |
| Pezzi/conf. | 1 Pezzi |
| Quantità di ordinazione minima | 1 Pezzi |
| Codice vendita | AF2CAB |
| Codice prodotto | AF2CAB |
| GTIN | 4046356707749 |
| Peso per pezzo (confezione inclusa) | 25,6 g |
| Peso per pezzo (confezione esclusa) | 25,95 g |
| Numero tariffa doganale | 85366990 |
| Paese di origine | DE |

SACC-M12MST-3PECON-PG11-M - Connettore Power



1404643

<https://www.phoenixcontact.com/it/prodotti/1404643>

Dati tecnici

Note

| | |
|-----------------------|---|
| Note generali | Spelare la guaina isolante per 22 mm, spelare i fili per 7 mm, crimpare il capocorda, infine accorciarlo a 5 mm. Lunghezza dei fili con capocorda accorciato 20 mm. Collegare i fili e stringere le viti di fissaggio con coppia di serraggio 0,2 Nm. |
| Nota per il montaggio | IMPORTANTE: Per la posa dei cavi, fare attenzione ai raggi di curvatura ammessi, perché le forze di flessione eccessive danneggiano il grado di protezione. Scaricare il connettore da carichi meccanici, ad es. con fascette per cavi. |

Montaggio

| | |
|-----------------------|---|
| Nota per il montaggio | I fili possono essere collegati con o senza capocorda |
|-----------------------|---|

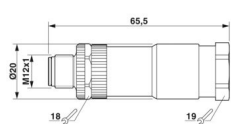
Caratteristiche articolo

| | |
|-----------------------|----------------------------------|
| Tipo di prodotto | Connettori circolari (lato cavi) |
| Applicazione | Alimentazione di energia |
| Tipo sensore | Potenza |
| Numero di poli | 4 |
| Numero uscite cavi | 1 |
| Schermato | no |
| Codifica | T |
| Uscita cavo | diritto |
| Connessione a vite Pg | Pg11 |

Caratteristiche di isolamento

| | |
|----------------------------|-----|
| Categoria di sovratensione | III |
| Grado d'inquinamento | 3 |

Dimensioni

| | |
|----------------------|--|
| Disegno quotato |  |
| Larghezza | 20 mm |
| Altezza | 20 mm |
| Lunghezza | 65,5 mm |
| Apertura chiave dadi | 19 mm |

Misure esterne

| | |
|------------------|----------------|
| Diametro esterno | 8 mm ... 10 mm |
|------------------|----------------|

Custodia

| | |
|-------------------|-------|
| Diametro custodia | 20 mm |
|-------------------|-------|

SACC-M12MST-3PECON-PG11-M - Connettore Power



1404643

<https://www.phoenixcontact.com/it/prodotti/1404643>

Indicazioni materiale

| | |
|--|---------------------------------|
| Classe di combustibilità a norma UL 94 | V0 |
| Materiale guarnizione | NBR |
| Materiale impugnature | PA |
| Materiale contatto | CuZn |
| Materiale superficie contatti | Au |
| Materiale inserto portacontatti | PA |
| Materiale connessione a vite | Pressogetto di zinco, nichelato |

Dati di collegamento

Connessione conduttori

| | |
|---|--|
| Collegamento | Connessione a vite |
| Sezione di collegamento | 0,75 mm ² ... 1,5 mm ² (senza capocorda) |
| | 0,75 mm ² ... 1,5 mm ² (con capocorda) |
| | 0,75 mm ² ... 2,5 mm ² (rigido) |
| Sezione di connessione AWG | 18 ... 14 (senza capocorda) |
| | 18 ... 16 (con capocorda) |
| Lunghezza di spelatura nei singoli conduttori | 5 mm |
| Coppia di serraggio | 0,4 Nm (Ghiera M12) |
| | 1,5 Nm ... 2 Nm (Vite di serraggio con custodia protettiva) |
| | 0,4 Nm (Avvitare l'inserto portacontatti con custodia mobile fino all'arresto) |
| | 0,2 Nm (Morsetti a vite) |

Caratteristiche elettriche

| | |
|---------------------------------------|---|
| Tensione impulsiva di dimensionamento | 1,5 kV |
| Resistenza di contatto | ≤ 3 mΩ |
| Resistenza di isolamento | > 10 GΩ |
| Tensione nominale U _N | 63 V DC |
| Corrente nominale I _N | 12 A (per utilizzo di conduttori da 1,5 mm ²) |
| | 12 A (a 40 °C) |

Caratteristiche meccaniche

Dati meccanici

| | |
|------------------|-------|
| Cicli di manovra | ≥ 100 |
|------------------|-------|

Connettori

Connessione 1

| | |
|---------------------------|---------|
| Struttura testa | Maschio |
| Uscita cavo testa | diritto |
| Tipo di filettatura testa | M12 |
| Codifica | T |

SACC-M12MST-3PECON-PG11-M - Connettore Power



1404643

<https://www.phoenixcontact.com/it/prodotti/1404643>

Cavo / linea

| | |
|--|---------|
| Tipo di segnale/categoria | Potenza |
| Lunghezza del tratto da spelare dei fili singoli | 5 mm |

Condizioni ambientali e della vita elettrica

Condizioni ambientali

| | |
|---|--|
| Grado di protezione | IP67 |
| Temperatura ambiente (esercizio) (Connettore maschio/femmina) | -40 °C ... 85 °C (connettore / connectore femmina) |

Normative e prescrizioni

| | |
|--------------------|-----------------|
| Definizione norma | Connettore M12 |
| Norme/disposizioni | IEC 61076-2-111 |

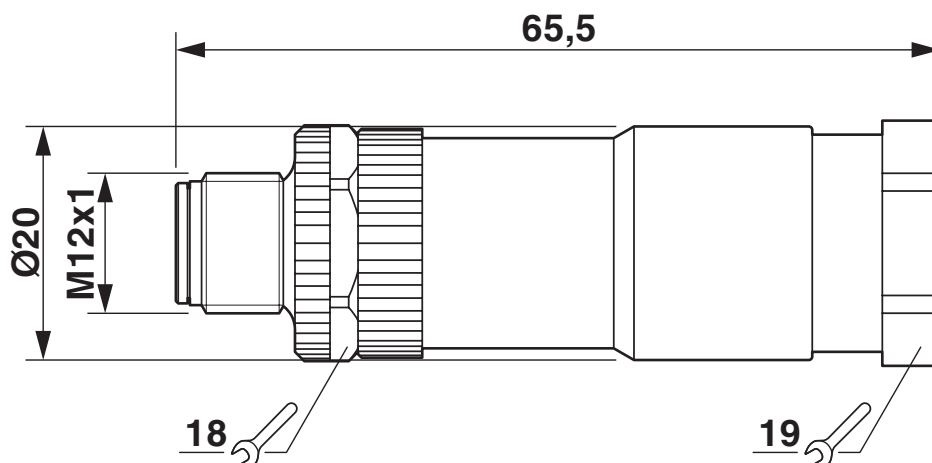
SACC-M12MST-3PECON-PG11-M - Connettore Power

1404643

<https://www.phoenixcontact.com/it/prodotti/1404643>

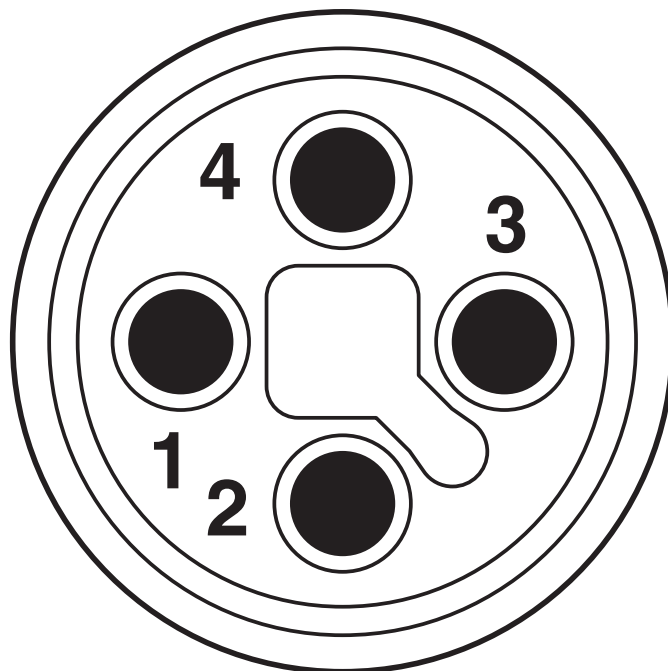
Disegni

Disegno quotato



Connettore M12 x 1, diritto

Disegno schema



Pinning connettore maschio M12, 4 poli, codifica T, lato maschio

SACC-M12MST-3PECON-PG11-M - Connettore Power





1404643

<https://www.phoenixcontact.com/it/prodotti/1404643>

Omologazioni

📄 To download certificates, visit the product detail page: <https://www.phoenixcontact.com/it/prodotti/1404643>

|  cUL Recognized ID omologazione: FILE E 221474 | | | | |
|---|-------------------------|-------------------------|-------------|-----------------------|
| | Tensione nominale U_N | Corrente nominale I_N | Sezione AWG | Sezione mm^2 |
| keine | | | | |
| | 60 V | 12 A | - 16 | - |

|  UL Recognized ID omologazione: FILE E 221474 | | | | |
|--|-------------------------|-------------------------|-------------|-----------------------|
| | Tensione nominale U_N | Corrente nominale I_N | Sezione AWG | Sezione mm^2 |
| keine | | | | |
| | 60 V | 12 A | - 16 | - |

SACC-M12MST-3PECON-PG11-M - Connettore Power



1404643

<https://www.phoenixcontact.com/it/prodotti/1404643>

Classifiche

ECLASS

| | |
|-------------|----------|
| ECLASS-13.0 | 27440116 |
| ECLASS-15.0 | 27440116 |

ETIM

| | |
|-----------|----------|
| ETIM 10.0 | EC002635 |
|-----------|----------|

UNSPSC

| | |
|-------------|----------|
| UNSPSC 21.0 | 39121400 |
|-------------|----------|

SACC-M12MST-3PECON-PG11-M - Connettore Power



1404643

<https://www.phoenixcontact.com/it/prodotti/1404643>

Environmental product compliance

EU RoHS

| | |
|---|------|
| Soddisfa i requisiti della direttiva RoHS | Sì |
| con eccezione delle deroghe, se note | 6(c) |

China RoHS

| | |
|--|---|
| Environment friendly use period (EFUP) | EFUP-50 |
| | Una tabella per la dichiarazione China RoHS in base all'articolo è disponibile nell'area di download di ciascun articolo alla voce "Dichiarazione del produttore". Per tutti gli articoli con EFUP-E non viene allestita né richiesta alcuna tabella per la dichiarazione China RoHS. |

EU REACH SVHC

| | |
|---|--------------------------------------|
| Avviso di sostanza candidata REACH (n. CAS) | Lead(n. CAS: 7439-92-1) |
| SCIP | 339c3d2a-03d4-49c7-bfb3-622826a31873 |

EF3.1 Cambiamento climatico

| | |
|---------|---------------|
| CO2e kg | 1,129 kg CO2e |
|---------|---------------|

Phoenix Contact 2026 © - Tutti i diritti riservati
<https://www.phoenixcontact.com>

PHOENIX CONTACT S.p.a.
Via Bellini, 39/41
20095 Cusano Milanino (MI)
+39 02 660591
info_it@phoenixcontact.com