

VS-BH-M12FSX-10G-RJ45/90 - Passacavo per quadro elettrico



1404548

<https://www.phoenixcontact.com/it/prodotti/1404548>

Si prega di notare che i dati visualizzati in questo PDF sono stati generati dal nostro catalogo online. I dati completi sono disponibili nella documentazione per l'utente. Si applicano le condizioni generali di utilizzo per i download.



Passaggio per quadri elettrici, M12, 8 poli, codifica X su connettore femmina RJ45, ingresso connettore femmina 90°, IP65/67

I vantaggi

- Esecuzione compatta

Dati commerciali

Codice articolo	1404548
Pezzi/conf.	1 Pezzi
Quantità di ordinazione minima	1 Pezzi
Codice vendita	ABNPBC
Codice prodotto	ABNPBC
GTIN	4046356699419
Peso per pezzo (confezione inclusa)	36,6 g
Peso per pezzo (confezione esclusa)	36 g
Numero tariffa doganale	85366990
Paese di origine	DE

VS-BH-M12FSX-10G-RJ45/90 - Passacavo per quadro elettrico



1404548

<https://www.phoenixcontact.com/it/prodotti/1404548>

Dati tecnici

Caratteristiche articolo

Tipo di prodotto	Inserto portacontatti femmina
Tipo	M12
Tipo sensore	Ethernet
Numero di poli	8
Piano d'inserimento	M12
Numero degli slot	1
Schermato	sì
Uscita cavo	angolato
Tipo di filettatura	M12

Caratteristiche di isolamento

Categoria di sovratensione	III
Grado d'inquinamento	2

Caratteristiche elettriche

Corrente di carico massima	0,5 A
Tensione di dimensionamento (III/3)	72 V (DC)
Tensione impulsiva di dimensionamento	0,8 kV
Corrente nominale	1,75 A
Tensione nominale U_N	48 V
Corrente nominale I_N	0,5 A
Mezzo trasmissivo	Rame
Velocità di trasmissione	10 Gbit/s
Caratteristiche di trasmissione (categoria)	CAT6 _A
Trasmissione di potenza	PoE++

Dati di collegamento

Tecnologia di connessione

Collegamento	Giunto
--------------	--------

Indicazioni materiale

Colore	nero
Classe di combustibilità a norma UL 94	V0
Materiale custodia	Plastica
Materiale impugnatura	PA
Materiale contatto	Lega di rame

Connettori

Connessione 1

VS-BH-M12FSX-10G-RJ45/90 - Passacavo per quadro elettrico



1404548

<https://www.phoenixcontact.com/it/prodotti/1404548>

Tipo	Connettore femmina M12
Tipo di bloccaggio	Collegamento a vite
Tipo di codifica	X
Schermato	sì
Cicli di manovra	≥ 750 (RJ45)
Grado di protezione	IP65/IP67

Connessione 2

Tipo	Connettore femmina RJ45
Grado di protezione	IP20

Caratteristiche meccaniche

Dati meccanici

Cicli di manovra	≥ 100
------------------	-------

Condizioni ambientali e della vita elettrica

Condizioni ambientali

Grado di protezione	IP65
	IP67
	IP65/IP67, avvitato
Temperatura ambiente (esercizio) (Connettore maschio/femmina)	-25 °C ... 85 °C
Temperatura ambiente (stoccaggio/trasporto)	-25 °C ... 85 °C

Montaggio

Tipo di montaggio	Montaggio posteriore
-------------------	----------------------

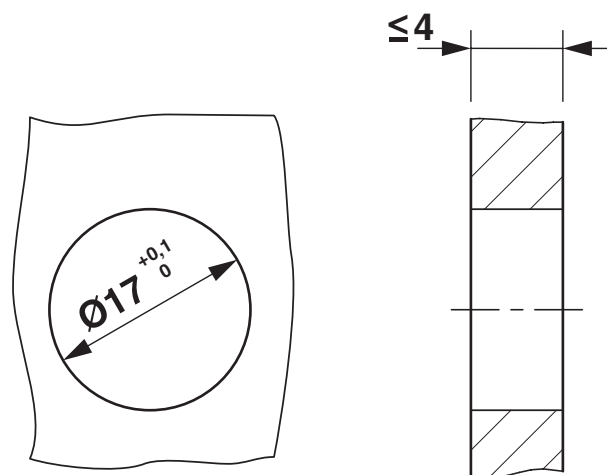
VS-BH-M12FSX-10G-RJ45/90 - Passacavo per quadro elettrico

1404548

<https://www.phoenixcontact.com/it/prodotti/1404548>

Disegni

Disegno quotato



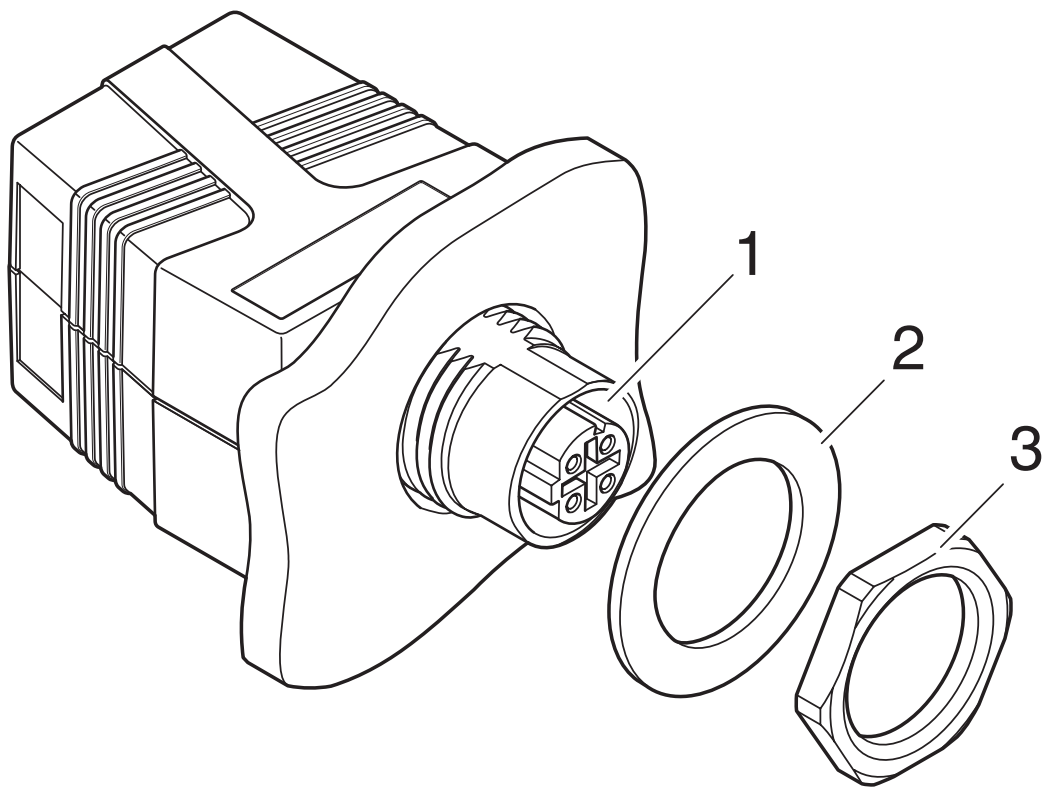
Dima di foratura:

VS-BH-M12FSX-10G-RJ45/90 - Passacavo per quadro elettrico

1404548

<https://www.phoenixcontact.com/it/prodotti/1404548>

Disegno esploso

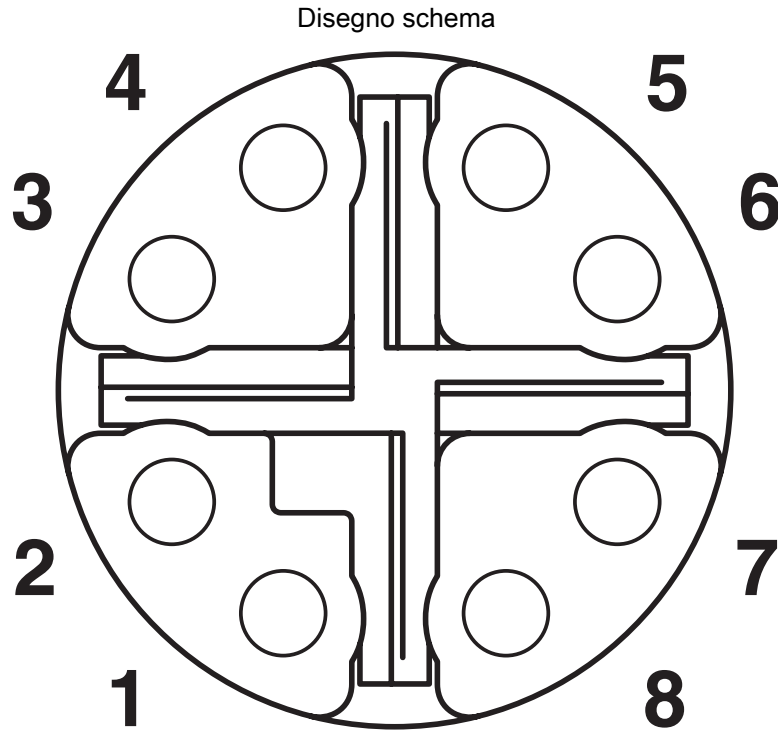


Disegno d'esplosione

VS-BH-M12FSX-10G-RJ45/90 - Passacavo per quadro elettrico

1404548

<https://www.phoenixcontact.com/it/prodotti/1404548>



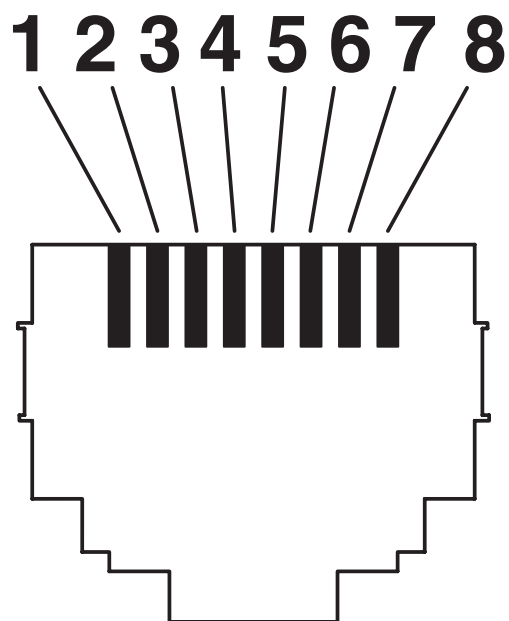
Pinning: connettore femmina M12, 8 poli, codifica X, vista: lato femmina

VS-BH-M12FSX-10G-RJ45/90 - Passacavo per quadro elettrico

1404548

<https://www.phoenixcontact.com/it/prodotti/1404548>

Disegno schema



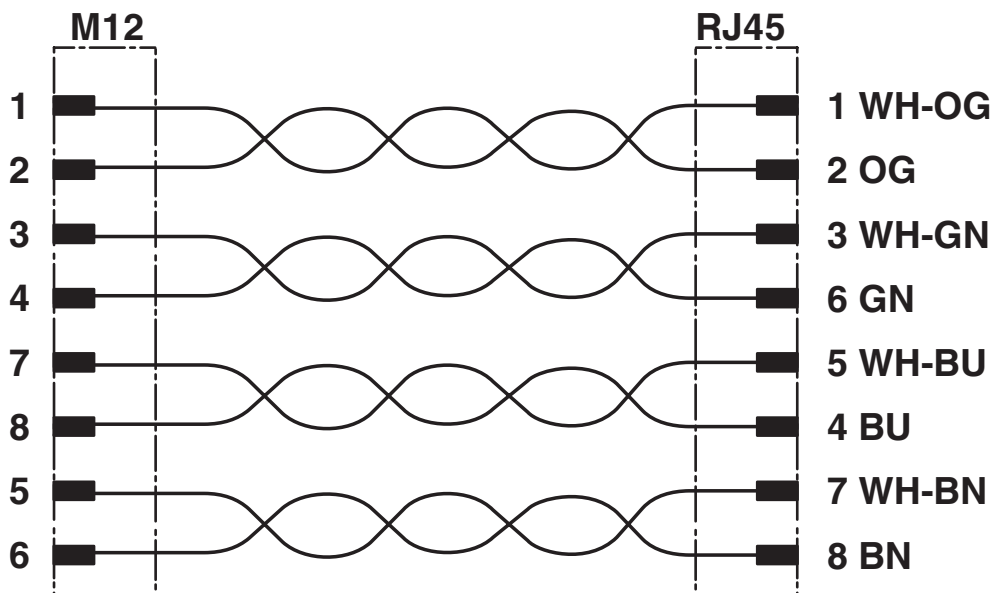
Insero connettori femmina RJ45

VS-BH-M12FSX-10G-RJ45/90 - Passacavo per quadro elettrico

1404548

<https://www.phoenixcontact.com/it/prodotti/1404548>

Schema di collegamento



Schema di collegamento

VS-BH-M12FSX-10G-RJ45/90 - Passacavo per quadro elettrico





1404548

<https://www.phoenixcontact.com/it/prodotti/1404548>

Omologazioni

📄 To download certificates, visit the product detail page: <https://www.phoenixcontact.com/it/prodotti/1404548>

 UL Listed ID omologazione: E335024-20140306				
	Tensione nominale U_N	Corrente nominale I_N	Sezione AWG	Sezione mm^2
keine				
	60 V	0,5 A	-	-

 cUL Listed ID omologazione: E335024-20140306				
	Tensione nominale U_N	Corrente nominale I_N	Sezione AWG	Sezione mm^2
keine				
	60 V	0,5 A	-	-

VS-BH-M12FSX-10G-RJ45/90 - Passacavo per quadro elettrico



1404548

<https://www.phoenixcontact.com/it/prodotti/1404548>

Classifiche

ECLASS

ECLASS-13.0	27440390
ECLASS-15.0	27440325

ETIM

ETIM 10.0	EC004746
-----------	----------

UNSPSC

UNSPSC 21.0	39121400
-------------	----------

VS-BH-M12FSX-10G-RJ45/90 - Passacavo per quadro elettrico



1404548

<https://www.phoenixcontact.com/it/prodotti/1404548>

Environmental product compliance

EU RoHS

Soddisfa i requisiti della direttiva RoHS	Sì
con eccezione delle deroghe, se note	6(c)

China RoHS

Environment friendly use period (EFUP)	EFUP-50
	Una tabella per la dichiarazione China RoHS in base all'articolo è disponibile nell'area di download di ciascun articolo alla voce "Dichiarazione del produttore". Per tutti gli articoli con EFUP-E non viene allestita né richiesta alcuna tabella per la dichiarazione China RoHS.

EU REACH SVHC

Avviso di sostanza candidata REACH (n. CAS)	Lead(n. CAS: 7439-92-1)
SCIP	e1e777eb-7d7c-4af0-ad28-ca0cab3d8a5f

Phoenix Contact 2026 © - Tutti i diritti riservati
<https://www.phoenixcontact.com>

PHOENIX CONTACT S.p.a.
Via Bellini, 39/41
20095 Cusano Milanino (MI)
+39 02 660591
info_it@phoenixcontact.com