

# QPD QSK 5X2,5 - Cappuccio di protezione



1404528

<https://www.phoenixcontact.com/it/prodotti/1404528>

Si prega di notare che i dati visualizzati in questo PDF sono stati generati dal nostro catalogo online. I dati completi sono disponibili nella documentazione per l'utente. Si applicano le condizioni generali di utilizzo per i download.

Cappuccio di protezione in plastica trasparente per connessione Quickon QPD 5x 2,5 mm<sup>2</sup>, IP50.



## Dati commerciali

Codice articolo	1404528
Pezzi/conf.	10 Pezzi
Quantità di ordinazione minima	10 Pezzi
Nota	Produzione su ordinazione (non è possibile effettuare resi)
Codice vendita	AF6ZWX
Codice prodotto	AF6ZWX
GTIN	4046356698702
Peso per pezzo (confezione inclusa)	2,11 g
Peso per pezzo (confezione esclusa)	2,11 g
Numero tariffa doganale	39269097
Paese di origine	DE

# QPD QSK 5X2,5 - Cappuccio di protezione

1404528

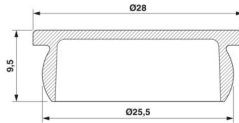
<https://www.phoenixcontact.com/it/prodotti/1404528>

## Dati tecnici

### Caratteristiche articolo

Tipo di prodotto	Cappuccio di protezione
Famiglia di prodotti	QPD
Tipo	QPD
Corda di ritenuta disponibile	no
Guarnizione presente	no

### Dimensioni

Disegno quotato	
Larghezza	28 mm
Altezza	9,5 mm
Lunghezza	28 mm

### Indicazioni materiale

Colore	trasparente
Materiale Cappuccio di protezione	Plastica
Classe di combustibilità a norma UL 94	V0

### Condizioni ambientali e della vita elettrica

#### Condizioni ambientali

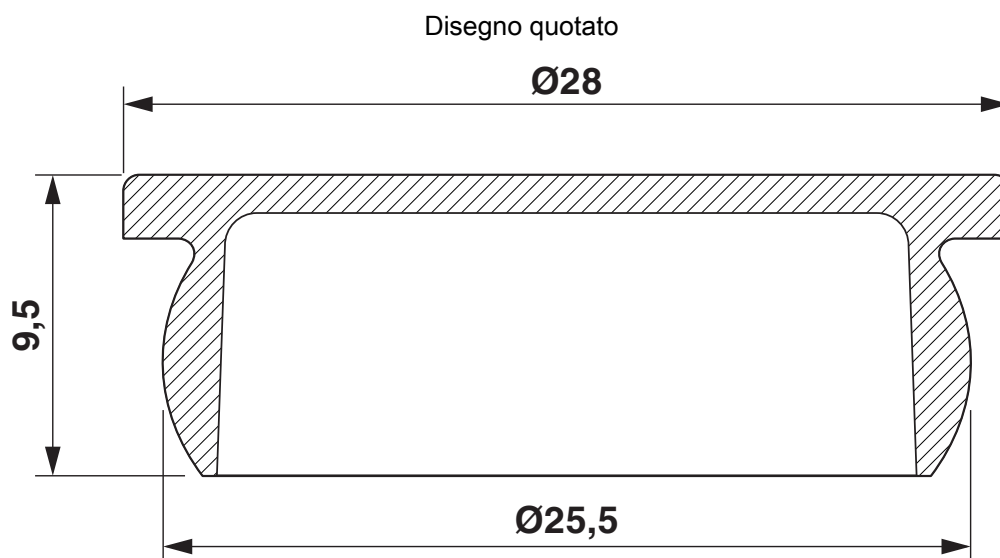
Grado di protezione	IP50
	IP50
Temperatura ambiente (esercizio)	-40 °C ... 80 °C
Temperatura ambiente (stoccaggio/trasporto)	-40 °C ... 80 °C

# QPD QSK 5X2,5 - Cappuccio di protezione

1404528

<https://www.phoenixcontact.com/it/prodotti/1404528>

## Disegni



# QPD QSK 5X2,5 - Cappuccio di protezione

1404528

<https://www.phoenixcontact.com/it/prodotti/1404528>



## Omologazioni

🔗 To download certificates, visit the product detail page: <https://www.phoenixcontact.com/it/prodotti/1404528>



**DNV GL**

ID omologazione: TAE00003J5

# QPD QSK 5X2,5 - Cappuccio di protezione



1404528

<https://www.phoenixcontact.com/it/prodotti/1404528>

## Classifiche

### ECLASS

ECLASS-13.0	27440208
ECLASS-15.0	27440208

### ETIM

ETIM 10.0	EC002314
-----------	----------

### UNSPSC

UNSPSC 21.0	39121400
-------------	----------

# QPD QSK 5X2,5 - Cappuccio di protezione



1404528

<https://www.phoenixcontact.com/it/prodotti/1404528>

## Environmental product compliance

### EU RoHS

Soddisfa i requisiti della direttiva RoHS	Sì, Nessuna deroga
-------------------------------------------	--------------------

### China RoHS

Environment friendly use period (EFUP)	EFUP-E
	Nessuna sostanza pericolosa al di sopra dei valori limite

### EU REACH SVHC

Avviso di sostanza candidata REACH (n. CAS)	Nessuna sostanza con una percentuale di massa maggiore dello 0,1%
---------------------------------------------	-------------------------------------------------------------------

Phoenix Contact 2026 © - Tutti i diritti riservati  
<https://www.phoenixcontact.com>

PHOENIX CONTACT S.p.a.  
Via Bellini, 39/41  
20095 Cusano Milanino (MI)  
+39 02 660591  
[info\\_it@phoenixcontact.com](mailto:info_it@phoenixcontact.com)