

QPD QSK GY 5X2,5 FS - Cappuccio di protezione



1404526

<https://www.phoenixcontact.com/it/prodotti/1404526>

Si prega di notare che i dati visualizzati in questo PDF sono stati generati dal nostro catalogo online. I dati completi sono disponibili nella documentazione per l'utente. Si applicano le condizioni generali di utilizzo per i download.

Cappuccio di protezione in plastica, per connessione QUICKON, grigio, con corda di sicurezza, IP68



Dati commerciali

Codice articolo	1404526
Pezzi/conf.	1 Pezzi
Quantità di ordinazione minima	1 Pezzi
Nota	Produzione su ordinazione (non è possibile effettuare resi)
Codice vendita	AF6ZWX
Codice prodotto	AF6ZWX
GTIN	4046356698696
Peso per pezzo (confezione inclusa)	18,2 g
Peso per pezzo (confezione esclusa)	3,33 g
Numero tariffa doganale	39269097
Paese di origine	DE

QPD QSK GY 5X2,5 FS - Cappuccio di protezione

1404526

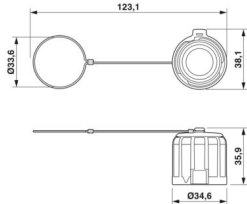
<https://www.phoenixcontact.com/it/prodotti/1404526>

Dati tecnici

Caratteristiche articolo

Tipo di prodotto	Cappuccio di protezione
Famiglia di prodotti	QPD
Tipo	QPD
Corda di ritenuta disponibile	sì
Guarnizione presente	sì

Dimensioni

Disegno quotato	
Larghezza	34,6 mm
Altezza	36 mm
Lunghezza	34,6 mm
Diametro	33,6 mm (Cordino di sicurezza)

Indicazioni materiale

Materiale Cappuccio di protezione	PBT
Classe di combustibilità a norma UL 94	V0

Condizioni ambientali e della vita elettrica

Condizioni ambientali

Grado di protezione	IP66
	IP68 (2 m / 24 h)
	IP69K
Temperatura ambiente (esercizio)	-40 °C ... 100 °C
Temperatura ambiente (stoccaggio/trasporto)	-40 °C ... 100 °C

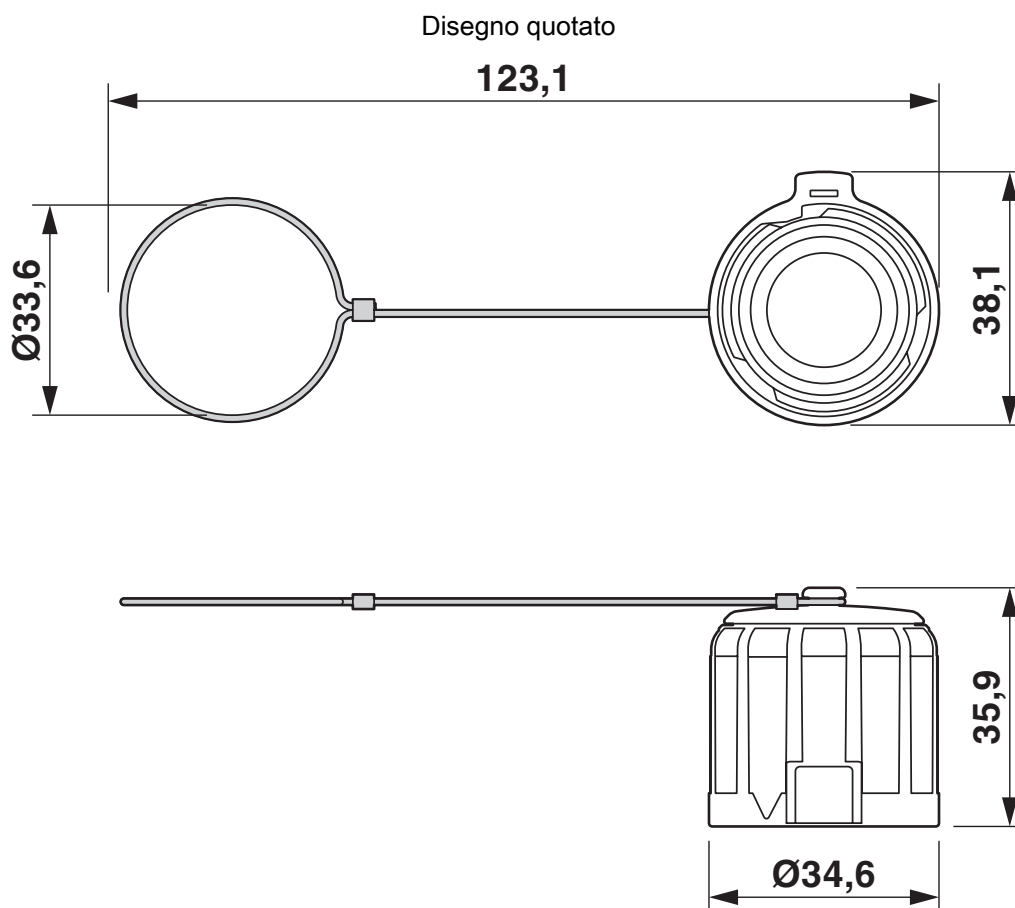
QPD QSK GY 5X2,5 FS - Cappuccio di protezione



1404526

<https://www.phoenixcontact.com/it/prodotti/1404526>

Disegni



QPD QSK GY 5X2,5 FS - Cappuccio di protezione



1404526

<https://www.phoenixcontact.com/it/prodotti/1404526>

Omologazioni

🔗 To download certificates, visit the product detail page: <https://www.phoenixcontact.com/it/prodotti/1404526>



DNV GL

ID omologazione: TAE00003J5

QPD QSK GY 5X2,5 FS - Cappuccio di protezione



1404526

<https://www.phoenixcontact.com/it/prodotti/1404526>

Classifiche

ECLASS

ECLASS-13.0	27440208
ECLASS-15.0	27440208

ETIM

ETIM 10.0	EC002314
-----------	----------

UNSPSC

UNSPSC 21.0	39121400
-------------	----------

QPD QSK GY 5X2,5 FS - Cappuccio di protezione



1404526

<https://www.phoenixcontact.com/it/prodotti/1404526>

Environmental product compliance

EU RoHS

Soddisfa i requisiti della direttiva RoHS	Sì, Nessuna deroga
---	--------------------

China RoHS

Environment friendly use period (EFUP)	EFUP-E
	Nessuna sostanza pericolosa al di sopra dei valori limite

EU REACH SVHC

Avviso di sostanza candidata REACH (n. CAS)	6,6'-di-tert-butyl-2,2'-methylenedi-p-cresol(n. CAS: 119-47-1)
SCIP	73c638a8-2025-47f2-9b1e-28045145afb0

Phoenix Contact 2026 © - Tutti i diritti riservati

<https://www.phoenixcontact.com>

PHOENIX CONTACT S.p.a.

Via Bellini, 39/41

20095 Cusano Milanino (MI)

+39 02 660591

info_it@phoenixcontact.com