

SI-FP-R1A-U1A/0,7 - Piastra dati frontale



1404512

<https://www.phoenixcontact.com/it/prodotti/1404512>

Si prega di notare che i dati visualizzati in questo PDF sono stati generati dal nostro catalogo online. I dati completi sono disponibili nella documentazione per l'utente. Si applicano le condizioni generali di utilizzo per i download.



Piastra dati frontale con inserti portacontatti, plastica con lamiera schermante, 1×USB (femmina/femmina/cavo da 0,7 m) esecuzione A; 1×RJ45, 8 poli in metallo, CAT5e (femmina/femmina)

Dati commerciali

Codice articolo	1404512
Pezzi/conf.	1 Pezzi
Quantità di ordinazione minima	1 Pezzi
Codice vendita	AF7EDX
Codice prodotto	AF7EDX
GTIN	4046356698528
Peso per pezzo (confezione inclusa)	76 g
Peso per pezzo (confezione esclusa)	76,4 g
Numero tariffa doganale	85366990
Paese di origine	DE

1404512

<https://www.phoenixcontact.com/it/prodotti/1404512>

Dati tecnici

Caratteristiche articolo

Tipo di prodotto	Piastra dati frontale
Numero degli slot	2

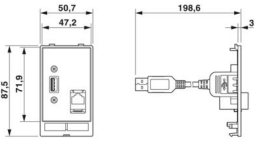
Caratteristiche elettriche

Corrente nominale	1 A (USB A) max. 175 mA (RJ45, D-SUB 9, UL-Rating)
Velocità di trasmissione	100 MBit/s (RJ45)

Dati di collegamento

Coppia di serraggio	0,8 ... 1 Nm
---------------------	--------------

Dimensioni

Disegno quotato	
Larghezza	29,7 mm
Altezza	29,7 mm
Profondità	20 mm

Indicazioni materiale

Materiale Piastra dati frontale	PBT (Piastra dati frontale)
---------------------------------	-----------------------------

Connettori

Esecuzione dell'inserto contatti	con 1x RJ45 Femmina/femmina, bloccaggio dei punti di connessione Snap-in con 1x USB A 2.0 Femmina/femmina con cavo 0,7 m, bloccaggio dei punti di connessione Snap-in
----------------------------------	--

Condizioni ambientali e della vita elettrica

Condizioni ambientali	
Grado di protezione	IP20
Temperatura ambiente (esercizio)	-10 °C ... 60 °C

Montaggio

Nota per il montaggio	per tutti i telai da incasso
-----------------------	------------------------------

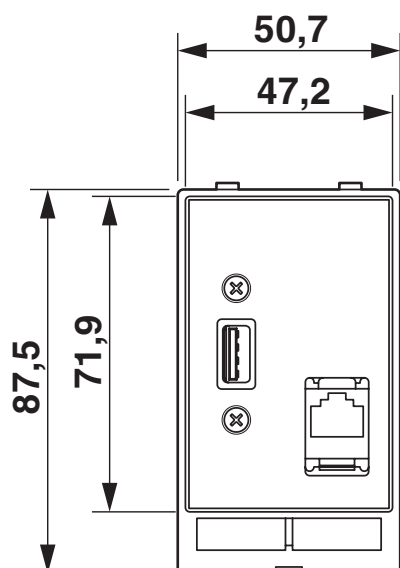
SI-FP-R1A-U1A/0,7 - Piastra dati frontale

1404512

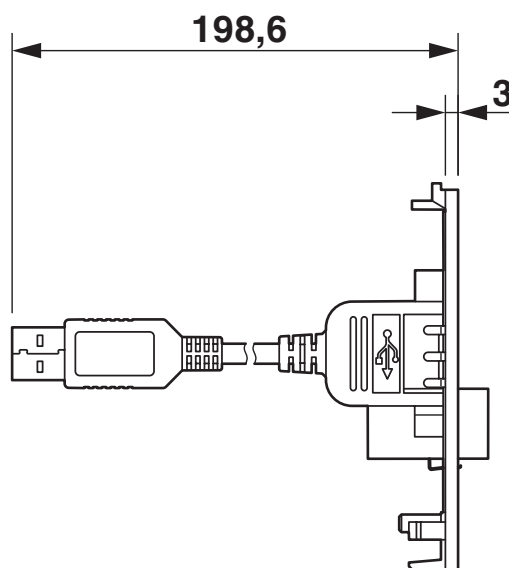
<https://www.phoenixcontact.com/it/prodotti/1404512>

Disegni

Disegno quotato



Disegno quotato



SI-FP-R1A-U1A/0,7 - Piastra dati frontale



1404512

<https://www.phoenixcontact.com/it/prodotti/1404512>

Omologazioni

📄 To download certificates, visit the product detail page: <https://www.phoenixcontact.com/it/prodotti/1404512>



EAC

ID omologazione: RU C-DE.A*30.B.01102

1404512

<https://www.phoenixcontact.com/it/prodotti/1404512>

Classifiche

ECLASS

ECLASS-13.0	27182806
ECLASS-15.0	27182806

ETIM

ETIM 10.0	EC000456
-----------	----------

UNSPSC

UNSPSC 21.0	39121300
-------------	----------

1404512

<https://www.phoenixcontact.com/it/prodotti/1404512>

Environmental product compliance

EU RoHS

Soddisfa i requisiti della direttiva RoHS	Sì, Nessuna deroga
---	--------------------

China RoHS

Environment friendly use period (EFUP)	EFUP-E
	Nessuna sostanza pericolosa al di sopra dei valori limite

EU REACH SVHC

Avviso di sostanza candidata REACH (n. CAS)	Nessuna sostanza con una percentuale di massa maggiore dello 0,1%
---	---

EF3.1 Cambiamento climatico

CO2e kg	8,092 kg CO2e
---------	---------------

Phoenix Contact 2026 © - Tutti i diritti riservati

<https://www.phoenixcontact.com>

PHOENIX CONTACT S.p.a.

Via Bellini, 39/41

20095 Cusano Milanino (MI)

+39 02 660591

info_it@phoenixcontact.com