

SI-FP-R1A-D1A - Piastra dati frontale



1404496

<https://www.phoenixcontact.com/it/prodotti/1404496>

Si prega di notare che i dati visualizzati in questo PDF sono stati generati dal nostro catalogo online. I dati completi sono disponibili nella documentazione per l'utente. Si applicano le condizioni generali di utilizzo per i download.

Piastra dati frontale con inserti portacontatti, plastica con lamiera schermante, 1xRJ45 8 poli in metallo, CAT5e (femmina/femmina); 1x D-SUB 9 (femmina/femmina)



Dati commerciali

Codice articolo	1404496
Pezzi/conf.	1 Pezzi
Quantità di ordinazione minima	1 Pezzi
Codice vendita	AF7EDX
Codice prodotto	AF7EDX
GTIN	4046356698399
Peso per pezzo (confezione inclusa)	48,2 g
Peso per pezzo (confezione esclusa)	48,2 g
Numero tariffa doganale	85366990
Paese di origine	DE

Dati tecnici

Caratteristiche articolo

Tipo di prodotto	Piastra dati frontale
Schermato	sì

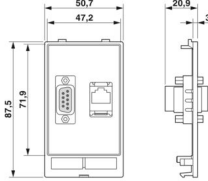
Caratteristiche elettriche

Tensione di dimensionamento (III/3)	48 V AC/DC (D-SUB 9)
	max. 42,4 V DC (D-SUB 9, RJ45, classificazione UL)
	max. 30 V AC (D-SUB 9, RJ45, classificazione UL)
Corrente nominale	3 A (D-SUB 9)
	max. 175 mA (RJ45, D-SUB 9, UL-Rating)

Dati di collegamento

Coppia di serraggio	0,8 ... 1 Nm
---------------------	--------------

Dimensioni

Disegno quotato	
Larghezza	50,7 mm
Altezza	87,5 mm
Profondità	21 mm

Indicazioni materiale

Materiale Piastra dati frontale	PBT (Piastra dati frontale)
---------------------------------	-----------------------------

Connettori

Esecuzione dell'inserto contatti	con 1x D-SUB 9 Femmina/femmina, bloccaggio dei punti di connessione perni UNC 4...40
	con 1x RJ45 Femmina/femmina, bloccaggio dei punti di connessione Snap-in

Condizioni ambientali e della vita elettrica

Condizioni ambientali	
Grado di protezione	IP20
Temperatura ambiente (esercizio)	-10 °C ... 60 °C

Montaggio

Nota per il montaggio	per tutti i telai da incasso
-----------------------	------------------------------

SI-FP-R1A-D1A - Piastra dati frontale

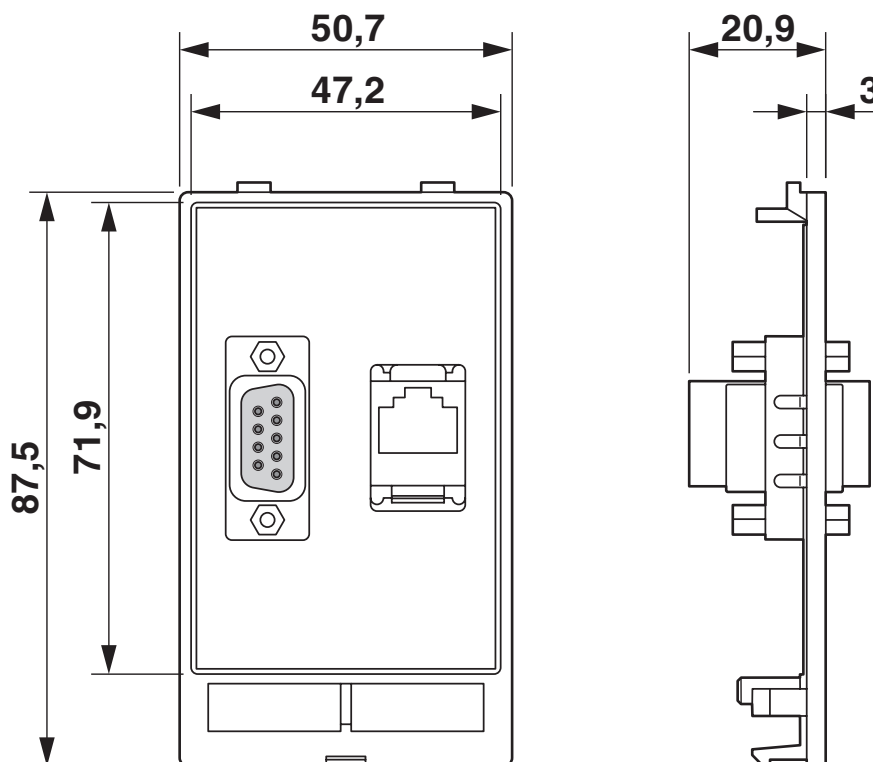
1404496

<https://www.phoenixcontact.com/it/prodotti/1404496>



Disegni

Disegno quotato



Disegno quotato

SI-FP-R1A-D1A - Piastra dati frontale



1404496

<https://www.phoenixcontact.com/it/prodotti/1404496>

Omologazioni

📄 To download certificates, visit the product detail page: <https://www.phoenixcontact.com/it/prodotti/1404496>



cUL Recognized
ID omologazione: E238705



UL Recognized
ID omologazione: E238705



EAC
ID omologazione: RU C-DE.A*30.B.01102

SI-FP-R1A-D1A - Piastra dati frontale



1404496

<https://www.phoenixcontact.com/it/prodotti/1404496>

Classifiche

ECLASS

ECLASS-13.0	27182806
ECLASS-15.0	27182806

ETIM

ETIM 10.0	EC000456
-----------	----------

UNSPSC

UNSPSC 21.0	39121300
-------------	----------

Environmental product compliance

EU RoHS

Soddisfa i requisiti della direttiva RoHS	Sì
con eccezione delle deroghe, se note	6(c)

China RoHS

Environment friendly use period (EFUP)	EFUP-50
	Una tabella per la dichiarazione China RoHS in base all'articolo è disponibile nell'area di download di ciascun articolo alla voce "Dichiarazione del produttore". Per tutti gli articoli con EFUP-E non viene allestita né richiesta alcuna tabella per la dichiarazione China RoHS.

EU REACH SVHC

Avviso di sostanza candidata REACH (n. CAS)	Lead(n. CAS: 7439-92-1)
SCIP	2506dce3-ce28-484f-a3b5-8e0a6dad844d

EF3.1 Cambiamento climatico

CO2e kg	5,671 kg CO2e
---------	---------------