

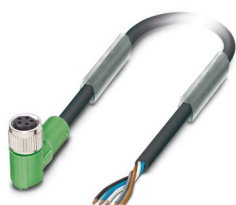
SAC-5P-10,0-115/M 8FRB - Cavo sensore/attuatore



1404478

<https://www.phoenixcontact.com/it/prodotti/1404478>

Si prega di notare che i dati visualizzati in questo PDF sono stati generati dal nostro catalogo online. I dati completi sono disponibili nella documentazione per l'utente. Si applicano le condizioni generali di utilizzo per i download.



Cavo sensore/attuatore, 5-poli, PUR senza alogenati, grigio-nero RAL 7021, estremità conduttore libera, su Connettore femmina angolato M8, codifica: B, lunghezza cavo: 10 m

I vantaggi

- Semplice e sicuro: componenti a innesto testati elettricamente al 100 %

Dati commerciali

Codice articolo	1404478
Pezzi/conf.	1 Pezzi
Quantità di ordinazione minima	1 Pezzi
Codice vendita	AF1BDA
Codice prodotto	AF1BDA
GTIN	4046356697156
Peso per pezzo (confezione inclusa)	307,7 g
Peso per pezzo (confezione esclusa)	283 g
Numero tariffa doganale	85444290
Paese di origine	PL

1404478

<https://www.phoenixcontact.com/it/prodotti/1404478>

Dati tecnici

Caratteristiche articolo

Tipo di prodotto	Cavo sensore/attuatore
Applicazione	Standard
Numero di poli	5
Numero uscite cavi	1
Schermato	no
Codifica	B

Caratteristiche di isolamento

Categoria di sovratensione	II
Grado d'inquinamento	3

Indicazioni materiale

Classe di combustibilità a norma UL 94	HB
Materiale guarnizione	NBR
Materiale impugnature	TPU, difficilmente infiammabile, autoestinguente
Materiale contatto	CuSn
Materiale superficie contatti	Ni/Au
Materiale inserto portacontatti	TPU GF
Materiale connessione a vite	Pressogetto di zinco, nichelato

Caratteristiche elettriche

Resistenza di isolamento	$\geq 100 \text{ M}\Omega$
Tensione nominale U_N	30 V AC
	30 V DC
Corrente nominale I_N	3 A

Caratteristiche meccaniche

Dati meccanici

Cicli di manovra	≥ 100
------------------	------------

Segnalazione

Segnalazione stato	no
Indicazione di stato disponibile	no

Dati di collegamento

Connessione conduttori

Coppia di serraggio	0,2 Nm (Connettori M8)
---------------------	------------------------

Connettori

Connessione 1

SAC-5P-10,0-115/M 8FRB - Cavo sensore/attuatore



1404478

<https://www.phoenixcontact.com/it/prodotti/1404478>

Tipo	estremità conduttore libera
------	-----------------------------

Connessione 2

Tipo	Connettore femmina angolato M8
Numero di poli	5
Tipo di codifica	B

Cavo / linea

Lunghezza cavo	10 m
----------------	------

PUR nero a 5 conduttori grigio [115]

Peso della linea	30 kg/km
UL AWM Style	20549
Numero di poli	5
Schermato	no
Tipo di cavo	PUR nero a 5 conduttori grigio [115]
Struttura conduttore segnale linea	32x 0,10 mm
Linea segnale AWG	24
Sezione del conduttore	0,25 mm ²
Diametro filo con guaina isolante	1,17 mm ±0,02 mm
Diametro esterno conduttore	4,70 mm ±0,15 mm
Guaina esterna, materiale	PUR
Guaina esterna, colore	grigio-nero RAL 7021
Materiale conduttore	Filo Cu nudo
Riempitore materiale	PP
Materiale, isolamento fili	PP
Conduttore singolo, colore	marrone, bianco, blu, nero, grigio
Isolamento spessore parete	ca. 0,21 mm (Isolamento fili) ca. 0,70 mm (Guaina esterna)
Cordatura intera	5 fili twistati longitudinalmente
Passo di cordatura cordatura intera	75 mm
Resistenza del conduttore max.	≤ 75 Ω/km
Resistenza di isolamento	≥ 1 GΩ*km
Tensione nominale cavi	≤ 300 V (AC)
Tensione di prova	≥ 3000 V (AC)
Raggio di piegatura minimo, fisso	23,5 mm
Raggio di piegatura minimo, mobile	47 mm
Capacità di carico dinamica (flessione)	Cicli di piegatura, massimo: 10000000, Raggio di piegatura: 47 mm, Corsa di posizionamento: 10 m, Velocità di posizionamento: 3 m/s, Accelerazione: 10 m/s ²
Capacità di carico dinamico (torsione)	Torsione: ±180 °/m, Cicli di torsione: ≥5000000, Frequenza di torsione: 35 cicli/min.
Assenza di alogeni	secondo DIN VDE 0472 Parte 815 a norma DIN EN 50267-2-1
Resistenza alla fiamma	secondo UL 758/1581 (orizzontale) secondo UL 758/1581 FT2

SAC-5P-10,0-115/M 8FRB - Cavo sensore/attuatore



1404478

<https://www.phoenixcontact.com/it/prodotti/1404478>

Resistenza all'olio	secondo DIN EN 60811-2-1, 168 h a 100 °C
Altra resistenza	Resistenza all'idrolisi e ai microbi
	resistente all'acqua marina
	non aderente
	resistente all'abrasione
Temperatura ambiente (esercizio)	-40 °C ... 80 °C (cavi, posa fissa)
	-25 °C ... 80 °C (Cavi, posa mobile)

Condizioni ambientali e della vita elettrica

Condizioni ambientali

Grado di protezione	IP65
	IP67
	IP68
Temperatura ambiente (esercizio) (Connettore maschio/femmina)	-25 °C ... 90 °C (connettore / connettore femmina)

Normative e prescrizioni

Definizione norma	Connettore M8
Norme/disposizioni	IEC 61076-2-104

SAC-5P-10,0-115/M 8FRB - Cavo sensore/attuatore

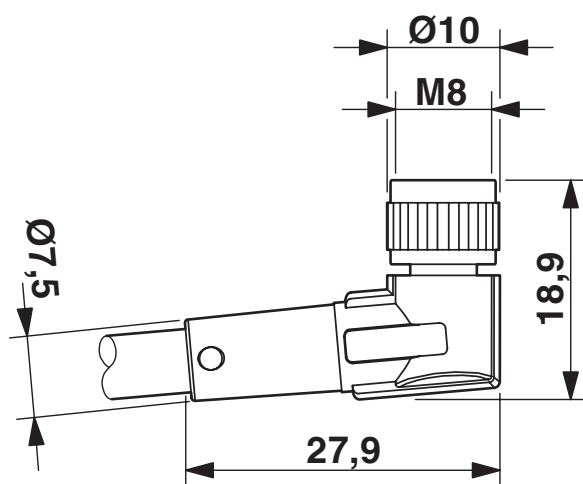
1404478

<https://www.phoenixcontact.com/it/prodotti/1404478>



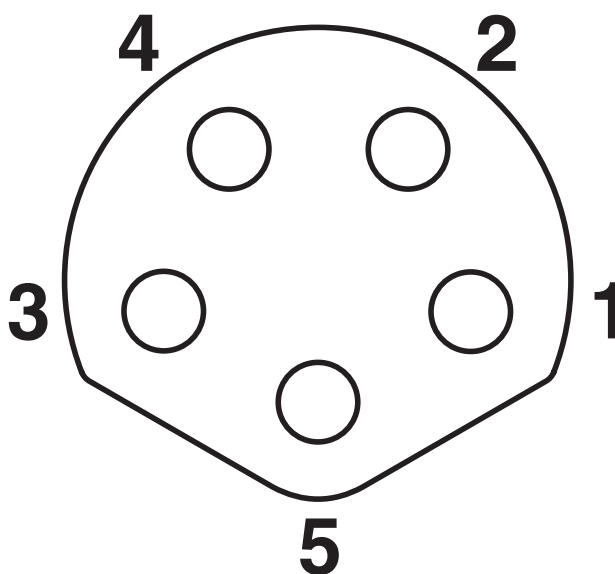
Disegni

Disegno quotato



Connettore femmina M8 x 1, angolato

Disegno schema



Pinning, connettore femmina M8, 5 poli, codifica B

Schema di collegamento



Equipaggiamento dei contatti del connettore femmina M8

SAC-5P-10,0-115/M 8FRB - Cavo sensore/attuatore





1404478

<https://www.phoenixcontact.com/it/prodotti/1404478>

Omologazioni

📄 To download certificates, visit the product detail page: <https://www.phoenixcontact.com/it/prodotti/1404478>

 UL Listed ID omologazione: FILE E 221474				
	Tensione nominale U_N	Corrente nominale I_N	Sezione AWG	Sezione mm^2
keine				
	30 V	3 A	-	-

 cUL Listed ID omologazione: FILE E 221474				
	Tensione nominale U_N	Corrente nominale I_N	Sezione AWG	Sezione mm^2
keine				
	30 V	3 A	-	-

 EAC-RoHS ID omologazione: RU D-DE.HB35.B.00387	
--	--

1404478

<https://www.phoenixcontact.com/it/prodotti/1404478>

Classifiche

ECLASS

ECLASS-13.0	27060311
ECLASS-15.0	27060311

ETIM

ETIM 10.0	EC001855
-----------	----------

UNSPSC

UNSPSC 21.0	26121600
-------------	----------

1404478

<https://www.phoenixcontact.com/it/prodotti/1404478>

Environmental product compliance

EU RoHS

Soddisfa i requisiti della direttiva RoHS	Sì, Nessuna deroga
---	--------------------

China RoHS

Environment friendly use period (EFUP)	EFUP-E
	Nessuna sostanza pericolosa al di sopra dei valori limite

EU REACH SVHC

Avviso di sostanza candidata REACH (n. CAS)	Nessuna sostanza con una percentuale di massa maggiore dello 0,1%
---	---

EF3.1 Cambiamento climatico

CO2e kg	3,698 kg CO2e
---------	---------------

Phoenix Contact 2026 © - Tutti i diritti riservati
<https://www.phoenixcontact.com>

PHOENIX CONTACT S.p.a.
Via Bellini, 39/41
20095 Cusano Milanino (MI)
+39 02 660591
info_it@phoenixcontact.com