

SACC-M12FR-12SOL-PG 9-M SH - Connettore



1404413

<https://www.phoenixcontact.com/it/prodotti/1404413>

Si prega di notare che i dati visualizzati in questo PDF sono stati generati dal nostro catalogo online. I dati completi sono disponibili nella documentazione per l'utente. Si applicano le condizioni generali di utilizzo per i download.

Connettore, Universale, 12-poli, schermata, Femmina angolato M12, codifica: A, Attacco a saldare, materiale zigrinato: Pressogetto di zinco, nichelato, connessione a vite per cavo Pg9, diametro esterno conduttore 6 mm ... 8 mm



I vantaggi

- Utilizzo sicuro sul campo grazie all'elevata protezione
- Risparmio di spazio grazie ai connettori multipolari
- Trasmissione affidabile dei segnali: schermatura a 360° in ambienti elettromagneticamente inquinati

Dati commerciali

| | |
|-------------------------------------|---------------|
| Codice articolo | 1404413 |
| Pezzi/conf. | 1 Pezzi |
| Quantità di ordinazione minima | 1 Pezzi |
| Codice vendita | AF2CGA |
| Codice prodotto | AF2CGA |
| GTIN | 4046356693868 |
| Peso per pezzo (confezione inclusa) | 67,39 g |
| Peso per pezzo (confezione esclusa) | 67,39 g |
| Numero tariffa doganale | 85366990 |
| Paese di origine | DE |

1404413

<https://www.phoenixcontact.com/it/prodotti/1404413>

Dati tecnici

Note

Nota per il montaggio

IMPORTANTE: Per la posa dei cavi, fare attenzione ai raggi di curvatura ammessi, perché le forze di flessione eccessive danneggiano il grado di protezione. Scaricare il connettore da carichi meccanici, ad es. con fascette per cavi.

Montaggio

Nota per il montaggio

Il pinning è orientabile con passo da 90° verso l'uscita cavo

Caratteristiche articolo

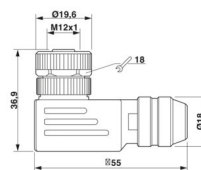
| | |
|-----------------------|----------------------------------|
| Tipo di prodotto | Connettori circolari (lato cavi) |
| Tipo sensore | Universale |
| Numero di poli | 12 |
| Numero uscite cavi | 1 |
| Schermato | sì |
| Codifica | A |
| Uscita cavo | angolato |
| Connessione a vite Pg | Pg9 |

Caratteristiche di isolamento

| | |
|----------------------------|----|
| Categoria di sovratensione | II |
| Grado d'inquinamento | 3 |

Dimensioni

Disegno quotato



| | |
|-----------|---------|
| Larghezza | 19,6 mm |
| Altezza | 55 mm |
| Lunghezza | 36,9 mm |

Misure esterne

| | |
|------------------|---------------|
| Diametro esterno | 6 mm ... 8 mm |
|------------------|---------------|

Custodia

| | |
|-------------------|---------|
| Diametro custodia | 19,6 mm |
|-------------------|---------|

Indicazioni materiale

| | |
|--|-----|
| Classe di combustibilità a norma UL 94 | HB |
| Materiale guarnizione | NBR |

SACC-M12FR-12SOL-PG 9-M SH - Connettore



1404413

<https://www.phoenixcontact.com/it/prodotti/1404413>

| | |
|---------------------------------|---------------------------------|
| Materiale impugnatura | Pressofuso di zinco, nichelato |
| Materiale contatto | CuZn |
| Materiale superficie contatti | Au |
| Materiale inserto portacontatti | PA |
| Materiale connessione a vite | Pressogetto di zinco, nichelato |

Dati di collegamento

Connessione conduttori

| | |
|---|---|
| Collegamento | Attacco a saldare |
| Sezione di collegamento | 0,08 mm ² ... 0,25 mm ² (senza capocorda) 0,08 mm ² ... 0,25 mm ² (rigido) |
| Sezione di connessione AWG | 28 ... 24 (senza capocorda) |
| Lunghezza di spelatura nei singoli conduttori | 4 mm |
| Coppia di serraggio | 0,4 Nm (Ghiera M12) 0,8 Nm ... 1 Nm (Vite di serraggio) |

Caratteristiche elettriche

| | |
|---------------------------------------|----------------------|
| Tensione impulsiva di dimensionamento | 0,5 kV |
| Resistenza di contatto | ≤ 3 mΩ |
| Resistenza di isolamento | > 10 GΩ |
| Tensione nominale U _N | 30 V AC 30 V DC |
| Corrente nominale I _N | 1,5 A (fino a 40 °C) |

Caratteristiche meccaniche

Dati meccanici

| | |
|------------------|-------|
| Cicli di manovra | ≥ 100 |
|------------------|-------|

Connettori

Connessione 1

| | |
|---------------------------|----------|
| Struttura testa | Femmina |
| Uscita cavo testa | angolato |
| Tipo di filettatura testa | M12 |
| Codifica | A |

Cavo / linea

| | |
|--|------------|
| Tipo di segnale/categoria | Universale |
| Lunghezza del tratto da spelare dei fili singoli | 4 mm |

Condizioni ambientali e della vita elettrica

Condizioni ambientali

| | |
|---|--|
| Grado di protezione | IP67 |
| Temperatura ambiente (esercizio) (Connettore) | -40 °C ... 85 °C (connettore / connectore femmina) |

SACC-M12FR-12SOL-PG 9-M SH - Connettore



1404413

<https://www.phoenixcontact.com/it/prodotti/1404413>

maschio/femmina)

Normative e prescrizioni

| | |
|--------------------|-----------------|
| Definizione norma | Connettore M12 |
| Norme/disposizioni | IEC 61076-2-101 |

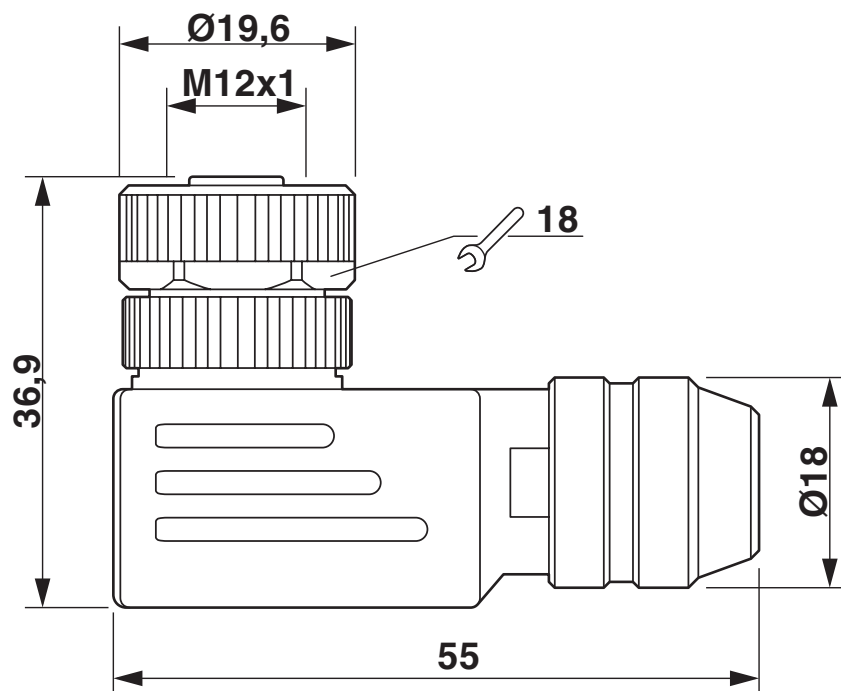
SACC-M12FR-12SOL-PG 9-M SH - Connettore

1404413

<https://www.phoenixcontact.com/it/prodotti/1404413>

Disegni

Disegno quotato



Connettore femmina M12 x 1, angolato, schermato

Disegno funzionamento

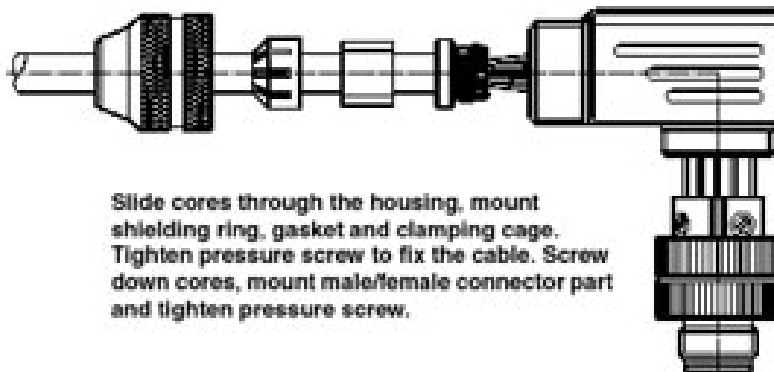
Assembly steps for M 12 male/female connector and conductor



Slide parts onto the conductor



Strip conductor, widen shield and lay around the shielding ring, cut off projecting mesh.

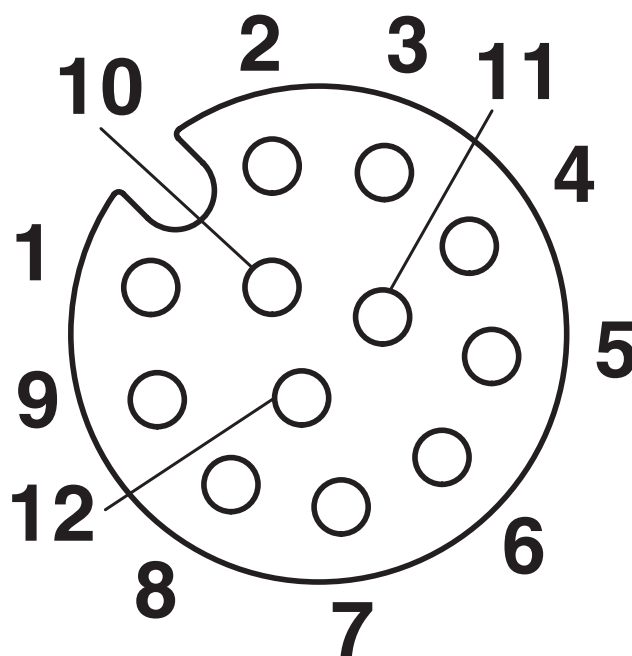


Slide cores through the housing, mount shielding ring, gasket and clamping cage. Tighten pressure screw to fix the cable. Screw down cores, mount male/female connector part and tighten pressure screw.

1404413

<https://www.phoenixcontact.com/it/prodotti/1404413>

Disegno schema



Pinning connettore femmina M12, 12 poli, codifica A, lato femmina

SACC-M12FR-12SOL-PG 9-M SH - Connettore




1404413

<https://www.phoenixcontact.com/it/prodotti/1404413>

Omologazioni

📄 To download certificates, visit the product detail page: <https://www.phoenixcontact.com/it/prodotti/1404413>

|  cUL Recognized ID omologazione: FILE E 221474 | | | | |
|---|-------------------------|-------------------------|-------------|-----------------------|
| | Tensione nominale U_N | Corrente nominale I_N | Sezione AWG | Sezione mm^2 |
| keine | | | | |
| | 30 V | 1 A | - | - |

|  UL Recognized ID omologazione: FILE E 221474 | | | | |
|--|-------------------------|-------------------------|-------------|-----------------------|
| | Tensione nominale U_N | Corrente nominale I_N | Sezione AWG | Sezione mm^2 |
| keine | | | | |
| | 30 V | 1 A | - | - |

1404413

<https://www.phoenixcontact.com/it/prodotti/1404413>

Classifiche

ECLASS

| | |
|-------------|----------|
| ECLASS-13.0 | 27440116 |
| ECLASS-15.0 | 27440116 |

ETIM

| | |
|-----------|----------|
| ETIM 10.0 | EC002635 |
|-----------|----------|

UNSPSC

| | |
|-------------|----------|
| UNSPSC 21.0 | 39121400 |
|-------------|----------|

1404413

<https://www.phoenixcontact.com/it/prodotti/1404413>

Environmental product compliance

EU RoHS

| | |
|---|------|
| Soddisfa i requisiti della direttiva RoHS | Sì |
| con eccezione delle deroghe, se note | 6(c) |

China RoHS

| | |
|--|---|
| Environment friendly use period (EFUP) | EFUP-50 |
| | Una tabella per la dichiarazione China RoHS in base all'articolo è disponibile nell'area di download di ciascun articolo alla voce "Dichiarazione del produttore". Per tutti gli articoli con EFUP-E non viene allestita né richiesta alcuna tabella per la dichiarazione China RoHS. |

EU REACH SVHC

| | |
|---|--------------------------------------|
| Avviso di sostanza candidata REACH (n. CAS) | Lead(n. CAS: 7439-92-1) |
| SCIP | 592fa027-e075-4dac-b7de-ec822660408e |

Phoenix Contact 2026 © - Tutti i diritti riservati
<https://www.phoenixcontact.com>

PHOENIX CONTACT S.p.a.
Via Bellini, 39/41
20095 Cusano Milanino (MI)
+39 02 660591
info_it@phoenixcontact.com