

SACC-M12MR-12SOL-PG 9-M SH - Connettore



1404412

<https://www.phoenixcontact.com/it/prodotti/1404412>

Si prega di notare che i dati visualizzati in questo PDF sono stati generati dal nostro catalogo online. I dati completi sono disponibili nella documentazione per l'utente. Si applicano le condizioni generali di utilizzo per i download.

Connettore, Universale, 12-poli, schermata, Maschio angolato M12, codifica: A, Attacco a saldare, materiale zigrinato: Pressogetto di zinco, nichelato, connessione a vite per cavo Pg9, diametro esterno conduttore 6 mm ... 8 mm



I vantaggi

- Utilizzo sicuro sul campo grazie all'elevata protezione
- Risparmio di spazio grazie ai connettori multipolari
- Trasmissione affidabile dei segnali: schermatura a 360° in ambienti elettromagneticamente inquinati

Dati commerciali

Codice articolo	1404412
Pezzi/conf.	1 Pezzi
Quantità di ordinazione minima	1 Pezzi
Codice vendita	AF2CGA
Codice prodotto	AF2CGA
GTIN	4046356693851
Peso per pezzo (confezione inclusa)	64 g
Peso per pezzo (confezione esclusa)	62,7 g
Numero tariffa doganale	85366990
Paese di origine	DE

1404412

<https://www.phoenixcontact.com/it/prodotti/1404412>

Dati tecnici

Note

Nota per il montaggio

IMPORTANTE: Per la posa dei cavi, fare attenzione ai raggi di curvatura ammessi, perché le forze di flessione eccessive danneggiano il grado di protezione. Scaricare il connettore da carichi meccanici, ad es. con fascette per cavi.

Montaggio

Nota per il montaggio

Il pinning è orientabile con passo da 90° verso l'uscita cavo

Caratteristiche articolo

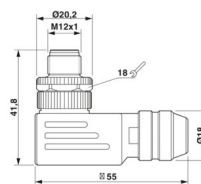
Tipo di prodotto	Connettori circolari (lato cavi)
Tipo sensore	Universale
Numero di poli	12
Numero uscite cavi	1
Schermato	sì
Codifica	A
Uscita cavo	angolato
Connessione a vite Pg	Pg9

Caratteristiche di isolamento

Categoria di sovratensione	II
Grado d'inquinamento	3

Dimensioni

Disegno quotato



Larghezza	20,2 mm
Altezza	55 mm
Lunghezza	41,8 mm

Misure esterne

Diametro esterno	6 mm ... 8 mm
------------------	---------------

Custodia

Diametro custodia	20,2 mm
-------------------	---------

Indicazioni materiale

Classe di combustibilità a norma UL 94	HB
Materiale guarnizione	NBR

SACC-M12MR-12SOL-PG 9-M SH - Connettore



1404412

<https://www.phoenixcontact.com/it/prodotti/1404412>

Materiale impugnatura	Pressofuso di zinco, nichelato
Materiale contatto	CuZn
Materiale superficie contatti	Au
Materiale inserto portacontatti	PA
Materiale connessione a vite	Pressogetto di zinco, nichelato

Dati di collegamento

Connessione conduttori

Collegamento	Attacco a saldare
Sezione di collegamento	0,08 mm ² ... 0,25 mm ² (senza capocorda) 0,08 mm ² ... 0,25 mm ² (rigido)
Sezione di connessione AWG	28 ... 24 (senza capocorda)
Lunghezza di spelatura nei singoli conduttori	4 mm
Coppia di serraggio	0,4 Nm (Ghiera M12) 0,8 Nm ... 1 Nm (Vite di serraggio)

Caratteristiche elettriche

Tensione impulsiva di dimensionamento	0,5 kV
Resistenza di contatto	≤ 3 mΩ
Resistenza di isolamento	> 10 GΩ
Tensione nominale U _N	30 V AC 30 V DC
Corrente nominale I _N	1,5 A (fino a 40 °C)

Caratteristiche meccaniche

Dati meccanici

Cicli di manovra	≥ 100
------------------	-------

Connettori

Connessione 1

Struttura testa	Maschio
Uscita cavo testa	angolato
Tipo di filettatura testa	M12
Codifica	A

Cavo / linea

Tipo di segnale/categoria	Universale
Lunghezza del tratto da spelare dei fili singoli	4 mm

Condizioni ambientali e della vita elettrica

Condizioni ambientali

Grado di protezione	IP67
Temperatura ambiente (esercizio) (Connettore)	-40 °C ... 85 °C (connettore / connectore femmina)

SACC-M12MR-12SOL-PG 9-M SH - Connettore



1404412

<https://www.phoenixcontact.com/it/prodotti/1404412>

maschio/femmina)

Normative e prescrizioni

Definizione norma	Connettore M12
Norme/disposizioni	IEC 61076-2-101

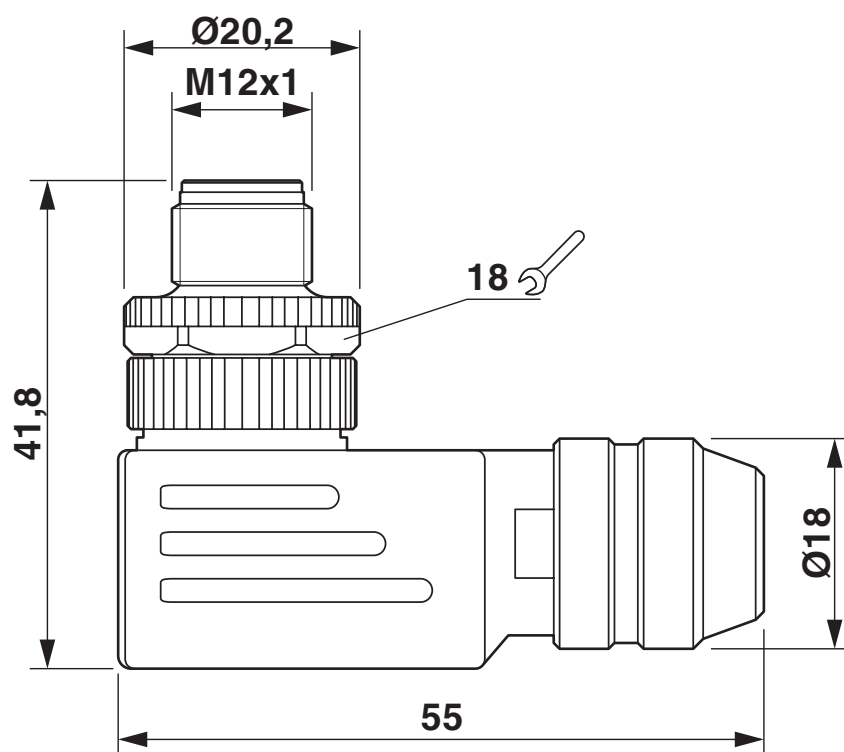
SACC-M12MR-12SOL-PG 9-M SH - Connettore

1404412

<https://www.phoenixcontact.com/it/prodotti/1404412>

Disegni

Disegno quotato



Connettori M12 x 1, ad angolo, schermato

1404412

<https://www.phoenixcontact.com/it/prodotti/1404412>

Disegno funzionamento

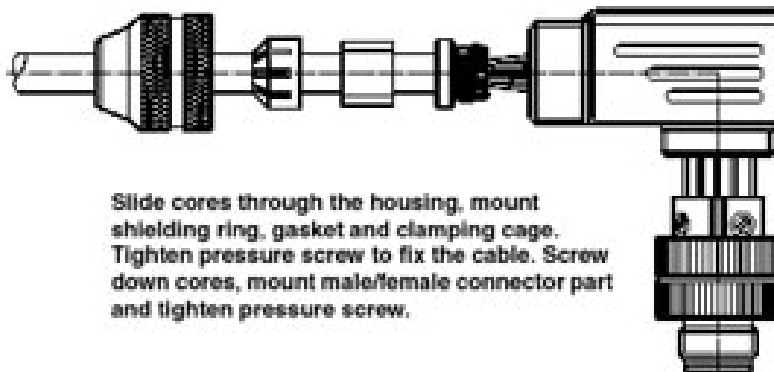
Assembly steps for M 12 male/female connector and conductor



Slide parts onto the conductor



Strip conductor, widen shield and lay around the shielding ring, cut off projecting mesh.

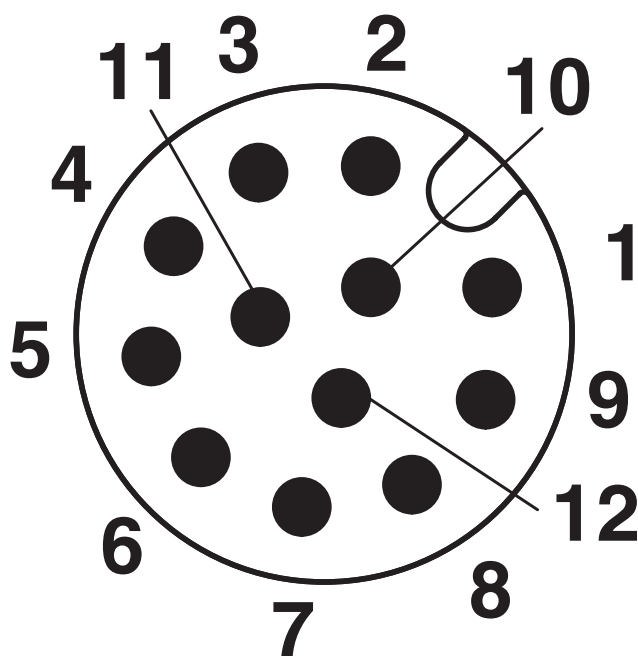


Slide cores through the housing, mount shielding ring, gasket and clamping cage. Tighten pressure screw to fix the cable. Screw down cores, mount male/female connector part and tighten pressure screw.

1404412

<https://www.phoenixcontact.com/it/prodotti/1404412>

Disegno schema



Pinning connettore M12, 12 poli, codifica A, lato maschio

SACC-M12MR-12SOL-PG 9-M SH - Connettore




1404412

<https://www.phoenixcontact.com/it/prodotti/1404412>

Omologazioni

📄 To download certificates, visit the product detail page: <https://www.phoenixcontact.com/it/prodotti/1404412>

 cUL Recognized ID omologazione: FILE E 221474				
	Tensione nominale U_N	Corrente nominale I_N	Sezione AWG	Sezione mm^2
keine				
	30 V	1 A	-	-

 UL Recognized ID omologazione: FILE E 221474				
	Tensione nominale U_N	Corrente nominale I_N	Sezione AWG	Sezione mm^2
keine				
	30 V	1 A	-	-

1404412

<https://www.phoenixcontact.com/it/prodotti/1404412>

Classifiche

ECLASS

ECLASS-13.0	27440116
ECLASS-15.0	27440116

ETIM

ETIM 10.0	EC002635
-----------	----------

UNSPSC

UNSPSC 21.0	39121400
-------------	----------

1404412

<https://www.phoenixcontact.com/it/prodotti/1404412>

Environmental product compliance

EU RoHS

Soddisfa i requisiti della direttiva RoHS	Sì
con eccezione delle deroghe, se note	6(c)

China RoHS

Environment friendly use period (EFUP)	EFUP-50
	Una tabella per la dichiarazione China RoHS in base all'articolo è disponibile nell'area di download di ciascun articolo alla voce "Dichiarazione del produttore". Per tutti gli articoli con EFUP-E non viene allestita né richiesta alcuna tabella per la dichiarazione China RoHS.

EU REACH SVHC

Avviso di sostanza candidata REACH (n. CAS)	Lead(n. CAS: 7439-92-1)
SCIP	f2cd5bf0-ca5e-4592-befd-fb45104b5c9b

Phoenix Contact 2026 © - Tutti i diritti riservati
<https://www.phoenixcontact.com>

PHOENIX CONTACT S.p.a.
Via Bellini, 39/41
20095 Cusano Milanino (MI)
+39 02 660591
info_it@phoenixcontact.com