

# SACC-M12FS-12SOL-PG 9-M SH - Connettore



1404411

<https://www.phoenixcontact.com/it/prodotti/1404411>

Si prega di notare che i dati visualizzati in questo PDF sono stati generati dal nostro catalogo online. I dati completi sono disponibili nella documentazione per l'utente. Si applicano le condizioni generali di utilizzo per i download.



Connettore, Universale, 12-poli, schermata, Femmina diritto M12, codifica: A, Attacco a saldare, materiale zigrinato: Pressogetto di zinco, nichelato, connessione a vite per cavo Pg9, diametro esterno conduttore 6 mm ... 8 mm

## I vantaggi

- Utilizzo sicuro sul campo grazie all'elevata protezione
- Risparmio di spazio grazie ai connettori multipolari
- Trasmissione affidabile dei segnali: schermatura a 360° in ambienti elettromagneticamente inquinati

## Dati commerciali

|                                     |               |
|-------------------------------------|---------------|
| Codice articolo                     | 1404411       |
| Pezzi/conf.                         | 1 Pezzi       |
| Quantità di ordinazione minima      | 1 Pezzi       |
| Codice vendita                      | AF2CGA        |
| Codice prodotto                     | AF2CGA        |
| GTIN                                | 4046356693844 |
| Peso per pezzo (confezione inclusa) | 45,68 g       |
| Peso per pezzo (confezione esclusa) | 45,68 g       |
| Numero tariffa doganale             | 85366990      |
| Paese di origine                    | DE            |

## Dati tecnici

### Note

Nota per il montaggio

**IMPORTANTE:** Per la posa dei cavi, fare attenzione ai raggi di curvatura ammessi, perché le forze di flessione eccessive danneggiano il grado di protezione. Scaricare il connettore da carichi meccanici, ad es. con fascette per cavi.

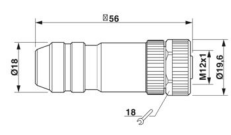
### Caratteristiche articolo

|                       |                                  |
|-----------------------|----------------------------------|
| Tipo di prodotto      | Connettori circolari (lato cavi) |
| Tipo sensore          | Universale                       |
| Numero di poli        | 12                               |
| Numero uscite cavi    | 1                                |
| Schermato             | sì                               |
| Codifica              | A                                |
| Uscita cavo           | diritto                          |
| Connessione a vite Pg | Pg9                              |

### Caratteristiche di isolamento

|                            |    |
|----------------------------|----|
| Categoria di sovratensione | II |
| Grado d'inquinamento       | 3  |

### Dimensioni

|                 |  |
|-----------------|--|
| Disegno quotato |  |
| Larghezza       | 19,6 mm  |
| Altezza         | 19,6 mm  |
| Lunghezza       | 56 mm  |

### Misure esterne

|                  |               |
|------------------|---------------|
| Diametro esterno | 6 mm ... 8 mm |
|------------------|---------------|

### Custodia

|                   |         |
|-------------------|---------|
| Diametro custodia | 19,6 mm |
|-------------------|---------|

### Indicazioni materiale

|  |                                 |
|--|---------------------------------|
| Classe di combustibilità a norma UL 94 | HB                              |
| Materiale guarnizione                  | NBR                             |
| Materiale impugnature                  | Pressofuso di zinco, nichelato  |
| Materiale contatto                     | CuZn                            |
| Materiale superficie contatti          | Au                              |
| Materiale inserto portacontatti        | PA                              |
| Materiale connessione a vite           | Pressogetto di zinco, nichelato |

1404411

<https://www.phoenixcontact.com/it/prodotti/1404411>

## Dati di collegamento

### Connessione conduttori

|   |   |
|---|---|
| Collegamento                                  | Attacco a saldare   |
| Sezione di collegamento                       | 0,08 mm <sup>2</sup> ... 0,25 mm <sup>2</sup> (senza capocorda) |
|   | 0,08 mm <sup>2</sup> ... 0,25 mm <sup>2</sup> (rigido)          |
| Sezione di connessione AWG                    | 28 ... 24 (senza capocorda)                                     |
| Lunghezza di spelatura nei singoli conduttori | 4 mm  |
| Coppia di serraggio                           | 0,4 Nm (Ghiera M12)   |
|   | 0,8 Nm ... 1 Nm (Vite di serraggio)                             |

## Caratteristiche elettriche

|                                       |                      |
|---------------------------------------|----------------------|
| Tensione impulsiva di dimensionamento | 0,5 kV               |
| Resistenza di contatto                | ≤ 3 mΩ               |
| Resistenza di isolamento              | > 10 GΩ              |
| Tensione nominale U <sub>N</sub>      | 30 V AC              |
|                                       | 30 V DC              |
| Corrente nominale I <sub>N</sub>      | 1,5 A (fino a 40 °C) |

## Caratteristiche meccaniche

### Dati meccanici

|                  |       |
|------------------|-------|
| Cicli di manovra | ≥ 100 |
|------------------|-------|

## Connettori

### Connessione 1

|                           |         |
|---------------------------|---------|
| Struttura testa           | Femmina |
| Uscita cavo testa         | diritto |
| Tipo di filettatura testa | M12     |
| Codifica                  | A       |

## Cavo / linea

|  |            |
|--|------------|
| Tipo di segnale/categoria                        | Universale |
| Lunghezza del tratto da spelare dei fili singoli | 4 mm       |

## Condizioni ambientali e della vita elettrica

### Condizioni ambientali

|   |  |
|---|--|
| Grado di protezione   | IP67   |
| Temperatura ambiente (esercizio) (Connettore maschio/femmina) | -40 °C ... 85 °C (connettore / connectore femmina) |

## Normative e prescrizioni

### M12

|                   |                |
|-------------------|----------------|
| Definizione norma | Connettore M12 |
|-------------------|----------------|

# SACC-M12FS-12SOL-PG 9-M SH - Connettore



1404411

<https://www.phoenixcontact.com/it/prodotti/1404411>

Norme/disposizioni

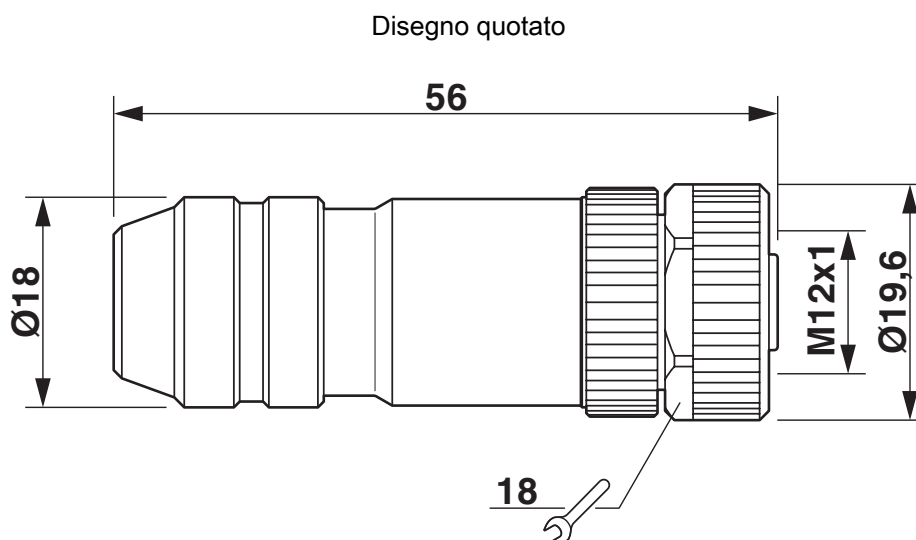
IEC 61076-2-101

# SACC-M12FS-12SOL-PG 9-M SH - Connettore

1404411

<https://www.phoenixcontact.com/it/prodotti/1404411>

## Disegni



Connettore femmina M12 x 1, diritto, schermato

1404411

<https://www.phoenixcontact.com/it/prodotti/1404411>

Disegno funzionamento

## Assembly steps for M 12 male/female connector and conductor

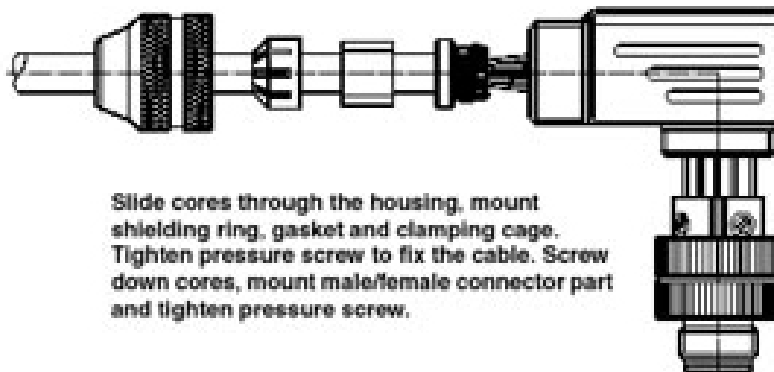


Slide parts onto the conductor



\*) For straight version: 35

Strip conductor, widen shield and lay around the shielding ring, cut off projecting mesh.

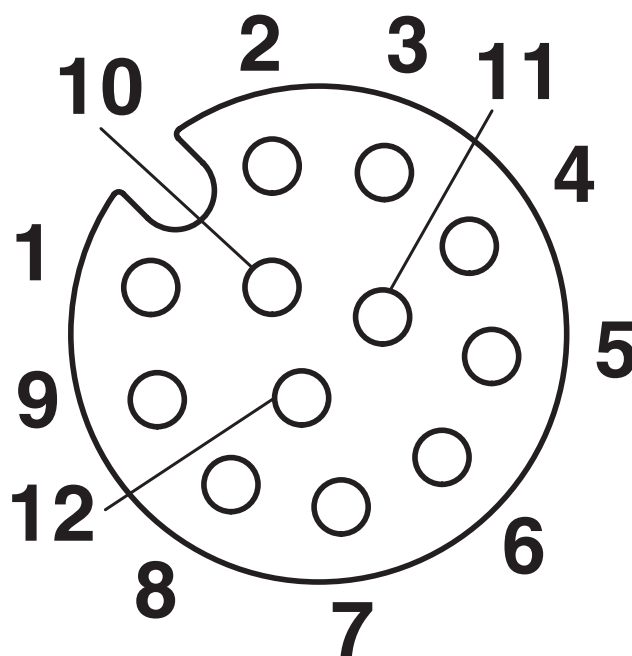


Slide cores through the housing, mount shielding ring, gasket and clamping cage. Tighten pressure screw to fix the cable. Screw down cores, mount male/female connector part and tighten pressure screw.

1404411

<https://www.phoenixcontact.com/it/prodotti/1404411>

Disegno schema



Pinning connettore femmina M12, 12 poli, codifica A, lato femmina

# SACC-M12FS-12SOL-PG 9-M SH - Connettore




1404411

<https://www.phoenixcontact.com/it/prodotti/1404411>

## Omologazioni

📄 To download certificates, visit the product detail page: <https://www.phoenixcontact.com/it/prodotti/1404411>

|  <b>cUL Recognized</b><br>ID omologazione: FILE E 221474 |                         |                         |             |                |
|---|-------------------------|-------------------------|-------------|----------------|
|   | Tensione nominale $U_N$ | Corrente nominale $I_N$ | Sezione AWG | Sezione $mm^2$ |
| keine   |                         |                         |             |                |
|   | 30 V                    | 1 A                     | -           | -              |

|  <b>UL Recognized</b><br>ID omologazione: FILE E 221474 |                         |                         |             |                |
|--|-------------------------|-------------------------|-------------|----------------|
|  | Tensione nominale $U_N$ | Corrente nominale $I_N$ | Sezione AWG | Sezione $mm^2$ |
| keine  |                         |                         |             |                |
|  | 30 V                    | 1 A                     | -           | -              |

1404411

<https://www.phoenixcontact.com/it/prodotti/1404411>

## Classifiche

### ECLASS

|             |          |
|-------------|----------|
| ECLASS-13.0 | 27440116 |
| ECLASS-15.0 | 27440116 |

### ETIM

|           |          |
|-----------|----------|
| ETIM 10.0 | EC002635 |
|-----------|----------|

### UNSPSC

|             |          |
|-------------|----------|
| UNSPSC 21.0 | 39121400 |
|-------------|----------|

1404411

<https://www.phoenixcontact.com/it/prodotti/1404411>

## Environmental product compliance

### EU RoHS

|   |      |
|---|------|
| Soddisfa i requisiti della direttiva RoHS | Sì   |
| con eccezione delle deroghe, se note      | 6(c) |

### China RoHS

|  |   |
|--|---|
| Environment friendly use period (EFUP) | EFUP-50   |
|  | Una tabella per la dichiarazione China RoHS in base all'articolo è disponibile nell'area di download di ciascun articolo alla voce "Dichiarazione del produttore". Per tutti gli articoli con EFUP-E non viene allestita né richiesta alcuna tabella per la dichiarazione China RoHS. |

### EU REACH SVHC

|   |                                      |
|---|--------------------------------------|
| Avviso di sostanza candidata REACH (n. CAS) | Lead(n. CAS: 7439-92-1)              |
| SCIP  | d08ccea1-0fc3-488a-a11c-dbe81594dac9 |

Phoenix Contact 2026 © - Tutti i diritti riservati  
<https://www.phoenixcontact.com>

PHOENIX CONTACT S.p.a.  
Via Bellini, 39/41  
20095 Cusano Milanino (MI)  
+39 02 660591  
[info\\_it@phoenixcontact.com](mailto:info_it@phoenixcontact.com)