

HC-ADV-B24-HHWH-1SGM40-PL - Custodia



1404239

<https://www.phoenixcontact.com/it/prodotti/1404239>

Si prega di notare che i dati visualizzati in questo PDF sono stati generati dal nostro catalogo online. I dati completi sono disponibili nella documentazione per l'utente. Si applicano le condizioni generali di utilizzo per i download.



Custodia protettiva B24, con bloccaggio a vite, materiale: PA, uscite cavi: 1, laterali, M40, altezza: 95 mm, connessione a vite per cavo: con, Standard

I vantaggi

- Collegamento a vite integrato
- Costi ridotti rispetto alla versione in metallo
- Peso ridotto
- Pericolo di condensa minore

Dati commerciali

| | |
|-------------------------------------|---------------|
| Codice articolo | 1404239 |
| Pezzi/conf. | 1 Pezzi |
| Quantità di ordinazione minima | 1 Pezzi |
| Codice vendita | AF7APG |
| Codice prodotto | AF7APG |
| GTIN | 4046356682091 |
| Peso per pezzo (confezione inclusa) | 211 g |
| Peso per pezzo (confezione esclusa) | 197 g |
| Numero tariffa doganale | 85389099 |
| Paese di origine | DE |

Dati tecnici

Note

| | |
|---------------|--|
| Note generali | per inserti portacontatti HC-B24, BB46, D64, DD108, M, K, HV10-I-PT, HV 10-E...C |
|---------------|--|

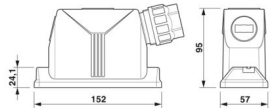
Caratteristiche articolo

| | |
|-----------------------------|---|
| Tipo di prodotto | Custodia con bloccaggio a vite |
| Tipo di custodia | Custodia protettiva |
| Applicazione | Standard |
| Tipo | B24 |
| Numero uscite cavi | 1 |
| Tipo di collegamento a vite | M40 |
| Viti di fissaggio | M6 (testa della vite esagono cavo 5 mm) |
| Schermato | no |
| Uscita cavo | laterali |
| Connessione a vite Pg | con |

Dati di collegamento

| | |
|-----------------------------|--|
| Diametro esterno conduttore | 19 mm ... 28 mm |
| Coppia di serraggio | 3 Nm ... 5 Nm (per viti di fissaggio M6 della custodia protettiva) |
| Coppia di serraggio dadi | 7,50 Nm |

Dimensioni

| | |
|----------------------|--|
| Disegno quotato |  |
| Larghezza | 57 mm |
| Altezza | 95 mm |
| Lunghezza | 152 mm |
| Apertura chiave dadi | 36 mm |

Dimensioni di montaggio

| | |
|--------------------------------------|--------|
| Larghezza della sezione di montaggio | 35 mm |
| Lunghezza della sezione di montaggio | 112 mm |

Indicazioni materiale

| | |
|---|----------------------|
| Classe di combustibilità a norma UL 94 | V0 (Custodia) |
| Materiale guarnizione Guarnizione profilata | NBR |
| Materiale guarnizione Guarnizione cavo | NBR |
| Materiale custodia | PA |
| Materiale staffa di bloccaggio | Acciaio inossidabile |

1404239

<https://www.phoenixcontact.com/it/prodotti/1404239>

| | |
|------------------------------|----------------------|
| Materiale vite di bloccaggio | Acciaio inossidabile |
|------------------------------|----------------------|

Condizioni ambientali e della vita elettrica

Condizioni ambientali

| | |
|----------------------------------|-------------------|
| Grado di protezione | IP66 |
| | IP67 |
| Resistenza agli urti | IK08 |
| Temperatura ambiente (esercizio) | -40 °C ... 100 °C |

Caratteristiche meccaniche

Dati meccanici

| | |
|-----------------------------|------|
| Tipo di collegamento a vite | M40 |
| Tipo di bloccaggio | Vite |

Cavo / linea

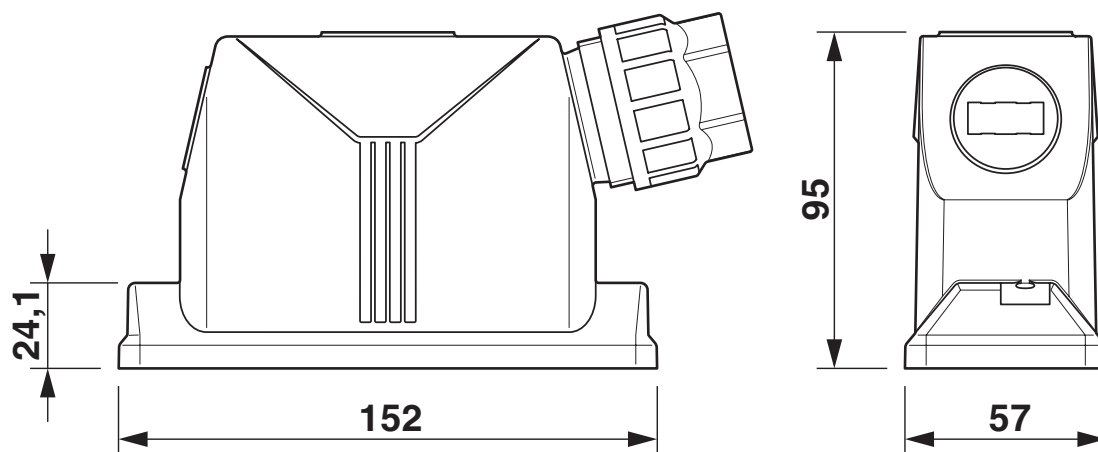
| | |
|-------------------------------------|-----------------|
| Diametro esterno conduttore Linea 1 | 19 mm ... 28 mm |
|-------------------------------------|-----------------|

Montaggio

| | |
|-----------------------|--|
| Nota per il montaggio | Vite di bloccaggio M6, con testa della vite a esagono cavo da 5 mm |
| Viti di fissaggio | M6 (testa della vite esagono cavo 5 mm) |

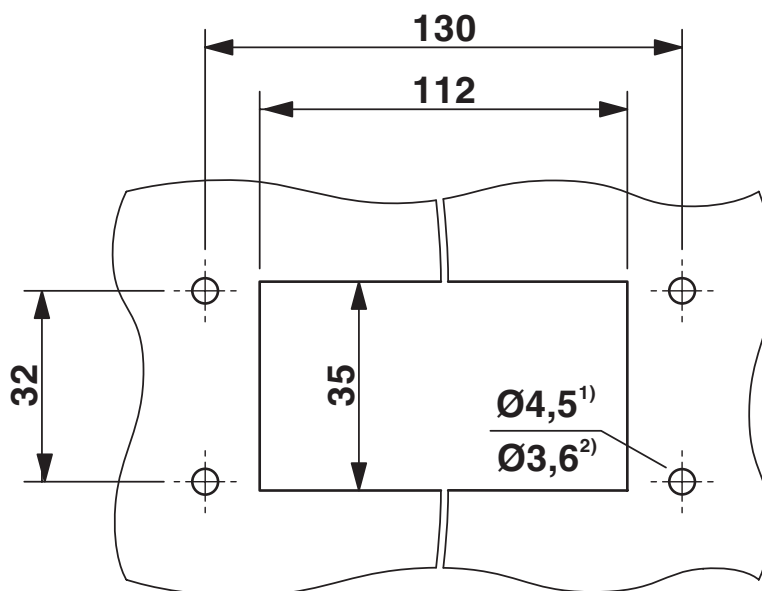
Disegni

Disegno quotato



Disegno quotato

Disegno quotato



Dima di foratura

1) per impiego di viti M4

2) per impiego di viti autofilettanti (Torx® 20, M4)

1404239

<https://www.phoenixcontact.com/it/prodotti/1404239>

Omologazioni

🔗 To download certificates, visit the product detail page: <https://www.phoenixcontact.com/it/prodotti/1404239>

DNV

ID omologazione: TAE000037S



cUL Recognized

ID omologazione: E255026



UL Recognized

ID omologazione: E255026

1404239

<https://www.phoenixcontact.com/it/prodotti/1404239>

Classifiche

ECLASS

| | |
|-------------|----------|
| ECLASS-13.0 | 27440202 |
| ECLASS-15.0 | 27440202 |

ETIM

| | |
|-----------|----------|
| ETIM 10.0 | EC000437 |
|-----------|----------|

UNSPSC

| | |
|-------------|----------|
| UNSPSC 21.0 | 31261500 |
|-------------|----------|

1404239

<https://www.phoenixcontact.com/it/prodotti/1404239>

Environmental product compliance

EU RoHS

| | |
|---|--------------------|
| Soddisfa i requisiti della direttiva RoHS | Sì, Nessuna deroga |
|---|--------------------|

China RoHS

| | |
|--|---|
| Environment friendly use period (EFUP) | EFUP-E |
| | Nessuna sostanza pericolosa al di sopra dei valori limite |

EU REACH SVHC

| | |
|---|---|
| Avviso di sostanza candidata REACH (n. CAS) | Nessuna sostanza con una percentuale di massa maggiore dello 0,1% |
|---|---|

EF3.1 Cambiamento climatico

| | |
|---------|---------------|
| CO2e kg | 2,446 kg CO2e |
|---------|---------------|

Phoenix Contact 2026 © - Tutti i diritti riservati

<https://www.phoenixcontact.com>

PHOENIX CONTACT S.p.a.

Via Bellini, 39/41

20095 Cusano Milanino (MI)

+39 02 660591

info_it@phoenixcontact.com