

# HC-ADV-B24-HHWH-1SGM32-PL - Custodia



1404237

<https://www.phoenixcontact.com/it/prodotti/1404237>

Si prega di notare che i dati visualizzati in questo PDF sono stati generati dal nostro catalogo online. I dati completi sono disponibili nella documentazione per l'utente. Si applicano le condizioni generali di utilizzo per i download.



Custodia protettiva B24, con bloccaggio a vite, materiale: PA, uscite cavi: 1, laterali, M32, altezza: 95 mm, connessione a vite per cavo: con, Standard

## I vantaggi

- Collegamento a vite integrato
- Costi ridotti rispetto alla versione in metallo
- Peso ridotto
- Pericolo di condensa minore

## Dati commerciali

Codice articolo	1404237
Pezzi/conf.	1 Pezzi
Quantità di ordinazione minima	1 Pezzi
Codice vendita	AF7APG
Codice prodotto	AF7APG
GTIN	4046356682077
Peso per pezzo (confezione inclusa)	202,3 g
Peso per pezzo (confezione esclusa)	193,8 g
Numero tariffa doganale	85389099
Paese di origine	DE

## Dati tecnici

### Note

Note generali	per inserti portacontatti HC-B24, BB46, D64, DD108, M, K, HV10-I-PT, HV 10-E...C
---------------	--

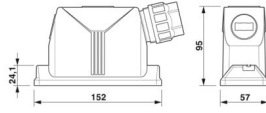
### Caratteristiche articolo

Tipo di prodotto	Custodia con bloccaggio a vite
Tipo di custodia	Custodia protettiva
Applicazione	Standard
Tipo	B24
Numero uscite cavi	1
Tipo di collegamento a vite	M32
Viti di fissaggio	M6 (testa della vite esagono cavo 5 mm)
Schermato	no
Uscita cavo	laterali
Connessione a vite Pg	con

### Dati di collegamento

Diametro esterno conduttore	11 mm ... 21 mm
Coppia di serraggio	3 Nm ... 5 Nm (per viti di fissaggio M6 della custodia protettiva)
Coppia di serraggio dadi	7,50 Nm

### Dimensioni

Disegno quotato	
Larghezza	57 mm
Altezza	95 mm
Lunghezza	152 mm
Apertura chiave dadi	30 mm

### Dimensioni di montaggio

Larghezza della sezione di montaggio	35 mm
Lunghezza della sezione di montaggio	112 mm

### Indicazioni materiale

Materiale Vite a pressione	PA
Classe di combustibilità a norma UL 94	V0 (Custodia)
Materiale guarnizione Guarnizione profilata	NBR
Materiale guarnizione Guarnizione cavo	NBR
Materiale custodia	PA

1404237

<https://www.phoenixcontact.com/it/prodotti/1404237>

Materiale staffa di bloccaggio	Acciaio inossidabile
Materiale vite di bloccaggio	Acciaio inossidabile

## Condizioni ambientali e della vita elettrica

### Condizioni ambientali

Grado di protezione	IP66
	IP67
Resistenza agli urti	IK08
Temperatura ambiente (esercizio)	-40 °C ... 100 °C

## Caratteristiche meccaniche

### Dati meccanici

Tipo di collegamento a vite	M32
Tipo di bloccaggio	Vite

## Cavo / linea

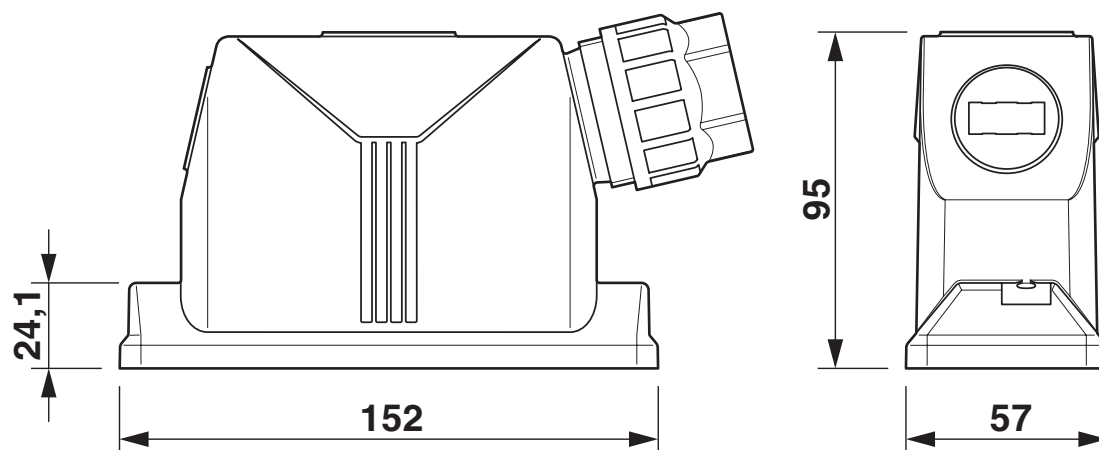
Diametro esterno conduttore Linea 1	11 mm ... 21 mm
-------------------------------------	-----------------

## Montaggio

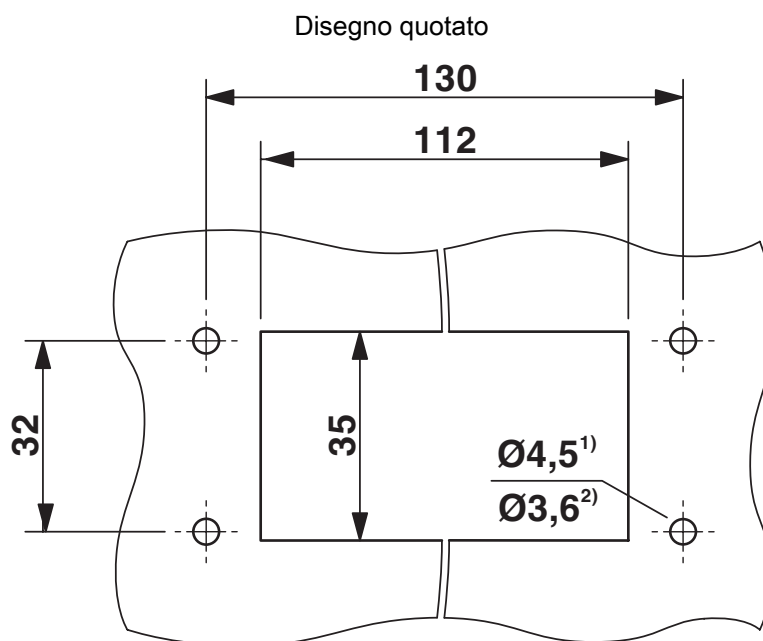
Nota per il montaggio	Vite di bloccaggio M6, con testa della vite a esagono cavo da 5 mm
Viti di fissaggio	M6 (testa della vite esagono cavo 5 mm)

Disegni

Disegno quotato



Disegno quotato



Dima di foratura

1) per impiego di viti M4

2) per impiego di viti autofilettanti (Torx® 20, M4)

1404237

<https://www.phoenixcontact.com/it/prodotti/1404237>

## Omologazioni

🔗 To download certificates, visit the product detail page: <https://www.phoenixcontact.com/it/prodotti/1404237>

### **DNV**

ID omologazione: TAE000037S



### **cUL Recognized**

ID omologazione: E255026

1404237

<https://www.phoenixcontact.com/it/prodotti/1404237>

## Classifiche

### ECLASS

ECLASS-13.0	27440202
ECLASS-15.0	27440202

### ETIM

ETIM 10.0	EC000437
-----------	----------

### UNSPSC

UNSPSC 21.0	31261500
-------------	----------

1404237

<https://www.phoenixcontact.com/it/prodotti/1404237>

## Environmental product compliance

### EU RoHS

Soddisfa i requisiti della direttiva RoHS	Sì, Nessuna deroga
---	--------------------

### China RoHS

Environment friendly use period (EFUP)	EFUP-E
	Nessuna sostanza pericolosa al di sopra dei valori limite

### EU REACH SVHC

Avviso di sostanza candidata REACH (n. CAS)	Nessuna sostanza con una percentuale di massa maggiore dello 0,1%
---	---

### EF3.1 Cambiamento climatico

CO2e kg	2,433 kg CO2e
---------	---------------

Phoenix Contact 2026 © - Tutti i diritti riservati  
<https://www.phoenixcontact.com>

PHOENIX CONTACT S.p.a.  
Via Bellini, 39/41  
20095 Cusano Milanino (MI)  
+39 02 660591  
[info\\_it@phoenixcontact.com](mailto:info_it@phoenixcontact.com)