

HC-ADV-B10-HHWH-1TGM25-PL - Custodia



1404227

<https://www.phoenixcontact.com/it/prodotti/1404227>

Si prega di notare che i dati visualizzati in questo PDF sono stati generati dal nostro catalogo online. I dati completi sono disponibili nella documentazione per l'utente. Si applicano le condizioni generali di utilizzo per i download.



Custodia protettiva B10, con bloccaggio a vite, materiale: PA, uscite cavi: 1, diritto, M25, altezza: 95 mm, connessione a vite per cavo: con, Standard

I vantaggi

- Collegamento a vite integrato
- Costi ridotti rispetto alla versione in metallo
- Peso ridotto
- Pericolo di condensa minore

Dati commerciali

Codice articolo	1404227
Pezzi/conf.	1 Pezzi
Quantità di ordinazione minima	1 Pezzi
Codice vendita	AF7APG
Codice prodotto	AF7APG
GTIN	4046356681988
Peso per pezzo (confezione inclusa)	137 g
Peso per pezzo (confezione esclusa)	22 g
Numero tariffa doganale	85389099
Paese di origine	DE

1404227

<https://www.phoenixcontact.com/it/prodotti/1404227>

Dati tecnici

Note

Note generali	per inserti portacontatti HC-B10, BB18, DD42, M, K8/24, HV03-I-PT, HC- 3-E...C
---------------	--

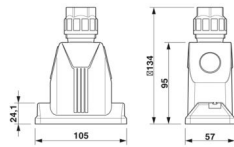
Caratteristiche articolo

Tipo di prodotto	Custodia con bloccaggio a vite
Tipo di custodia	Custodia protettiva
Applicazione	Standard
Tipo	B10
Numero uscite cavi	1
Tipo di collegamento a vite	M25
Viti di fissaggio	M6 (testa della vite esagono cavo 5 mm)
Schermato	no
Uscita cavo	diritto
Connessione a vite Pg	con

Dati di collegamento

Diametro esterno conduttore	9 mm ... 17 mm
Coppia di serraggio	3 Nm ... 5 Nm (per viti di fissaggio M6 della custodia protettiva)
Coppia di serraggio dadi	5,00 Nm

Dimensioni

Disegno quotato	
Larghezza	57 mm
Altezza	95 mm
Lunghezza	105 mm
Apertura chiave dadi	26 mm

Dimensioni di montaggio

Larghezza della sezione di montaggio	35 mm
Lunghezza della sezione di montaggio	65 mm

Indicazioni materiale

Materiale Vite a pressione	PA
Classe di combustibilità a norma UL 94	V0 (Custodia)
Materiale guarnizione Guarnizione profilata	NBR
Materiale guarnizione Guarnizione cavo	NBR
Materiale custodia	PA

1404227

<https://www.phoenixcontact.com/it/prodotti/1404227>

Materiale staffa di bloccaggio	Acciaio inossidabile
Materiale vite di bloccaggio	Acciaio inossidabile

Condizioni ambientali e della vita elettrica

Condizioni ambientali

Grado di protezione	IP66
	IP67
Resistenza agli urti	IK08
Temperatura ambiente (esercizio)	-40 °C ... 100 °C

Caratteristiche meccaniche

Dati meccanici

Tipo di collegamento a vite	M25
Tipo di bloccaggio	Vite

Cavo / linea

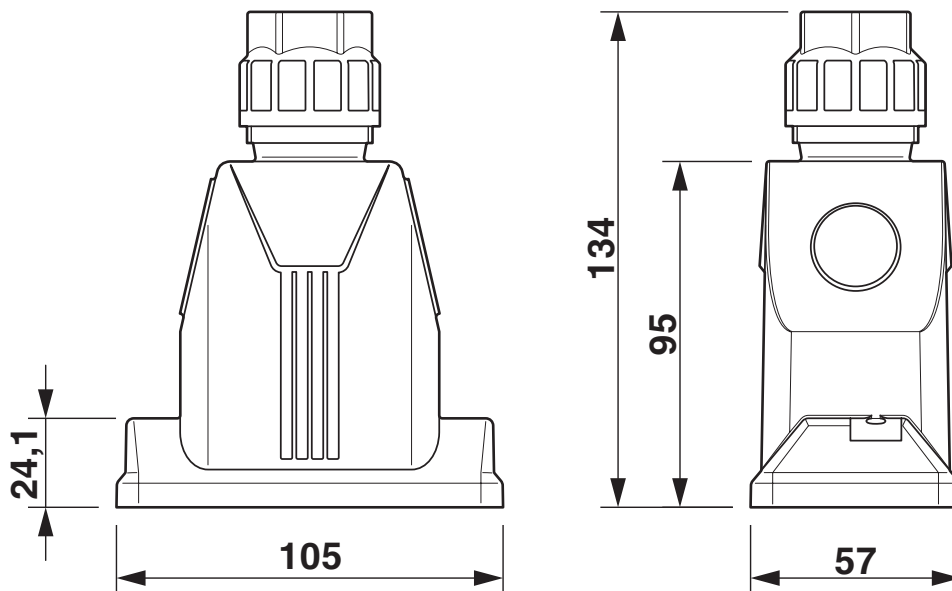
Diametro esterno conduttore Linea 1	9 mm ... 17 mm
-------------------------------------	----------------

Montaggio

Nota per il montaggio	Vite di bloccaggio M6, con testa della vite a esagono cavo da 5 mm
Viti di fissaggio	M6 (testa della vite esagono cavo 5 mm)

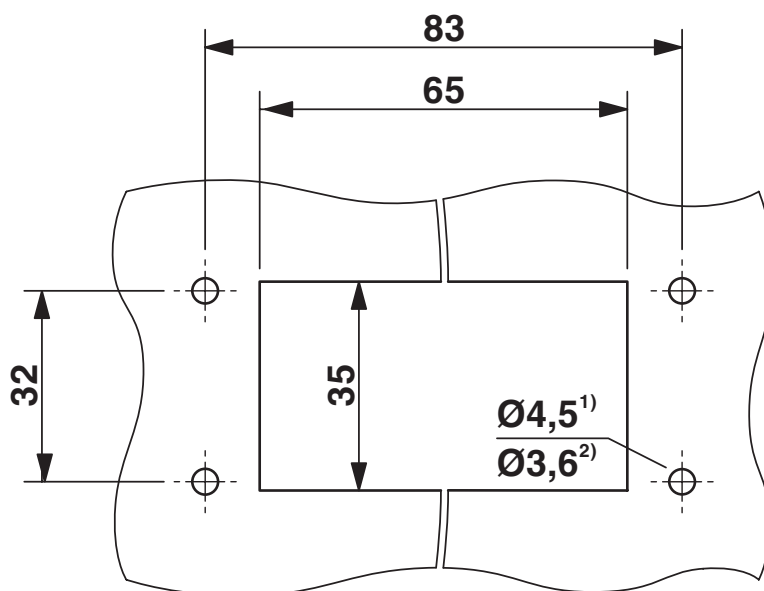
Disegni

Disegno quotato



Disegno quotato

Disegno quotato



Dima di foratura

1) per impiego di viti M4

2) per impiego di viti autofilettanti (Torx® 20, M4)

1404227

<https://www.phoenixcontact.com/it/prodotti/1404227>

Omologazioni

🔗 To download certificates, visit the product detail page: <https://www.phoenixcontact.com/it/prodotti/1404227>

DNV

ID omologazione: TAE000037S



cUL Recognized

ID omologazione: E255026

1404227

<https://www.phoenixcontact.com/it/prodotti/1404227>

Classifiche

ECLASS

ECLASS-13.0	27440202
ECLASS-15.0	27440202

ETIM

ETIM 10.0	EC000437
-----------	----------

UNSPSC

UNSPSC 21.0	31261500
-------------	----------

1404227

<https://www.phoenixcontact.com/it/prodotti/1404227>

Environmental product compliance

EU RoHS

Soddisfa i requisiti della direttiva RoHS	Sì, Nessuna deroga
---	--------------------

China RoHS

Environment friendly use period (EFUP)	EFUP-E
	Nessuna sostanza pericolosa al di sopra dei valori limite

EU REACH SVHC

Avviso di sostanza candidata REACH (n. CAS)	Nessuna sostanza con una percentuale di massa maggiore dello 0,1%
---	---

EF3.1 Cambiamento climatico

CO2e kg	1,881 kg CO2e
---------	---------------

Phoenix Contact 2026 © - Tutti i diritti riservati

<https://www.phoenixcontact.com>

PHOENIX CONTACT S.p.a.

Via Bellini, 39/41

20095 Cusano Milanino (MI)

+39 02 660591

info_it@phoenixcontact.com