

# HC-CIF-B10-BFWD-FH-AL - Telaio di montaggio per guide DIN



1404220

<https://www.phoenixcontact.com/it/prodotti/1404220>

Si prega di notare che i dati visualizzati in questo PDF sono stati generati dal nostro catalogo online. I dati completi sono disponibili nella documentazione per l'utente. Si applicano le condizioni generali di utilizzo per i download.



Telai di montaggio HEAVYCON, base con bloccaggio trasversale, per custodia senza bloccaggio trasversale oppure parte superiore HC-CIF-..HFFD.., per inserti portacontatti di tipo B10, per guide di supporto NS35/7,5

## I vantaggi

- Versione in metallo stabile
- Base aperta, possibilità di impiego di fasci di cavi preassemblati
- PE anticipato sicuro anche con spina leggermente inclinata

## Dati commerciali

Codice articolo	1404220
Pezzi/conf.	1 Pezzi
Quantità di ordinazione minima	1 Pezzi
Codice vendita	AF7AHB
Codice prodotto	AF7AHB
GTIN	4046356681926
Peso per pezzo (confezione inclusa)	180,6 g
Peso per pezzo (confezione esclusa)	173,7 g
Numero tariffa doganale	85389099
Paese di origine	PL

# HC-CIF-B10-BFWD-FH-AL - Telaio di montaggio per guide DIN

1404220

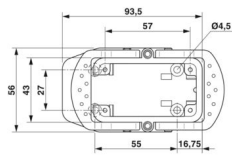
<https://www.phoenixcontact.com/it/prodotti/1404220>

## Dati tecnici

### Caratteristiche articolo

Tipo di prodotto	Telaio di montaggio per guide DIN
Tipo di custodia	Telaio di montaggio per guide DIN
Serie	HC-CIF-AL
Tipo	B10
Coperchio di protezione	no
Connessione a vite Pg	senza

### Dimensioni

Disegno quotato	
Larghezza	56 mm
Altezza	85 mm
Lunghezza	93,5 mm

### Indicazioni materiale

Materiale	Custodia in pressofuso di alluminio, non rivestita
Materiale custodia	Custodia in pressofuso di alluminio, non rivestita
Materiale staffa di bloccaggio	PA

### Caratteristiche meccaniche

#### Dati meccanici

Tipo di bloccaggio	Staffa
--------------------	--------

### Condizioni ambientali e della vita elettrica

#### Condizioni ambientali

Temperatura ambiente (esercizio)	-40 °C ... 125 °C
----------------------------------	-------------------

### Montaggio

Tipo di montaggio	Guida di supporto: 35 mm
Nota per il montaggio	Il bloccaggio trasversale non è montato, così si può utilizzare in modo più semplice un set di cavi confezionato

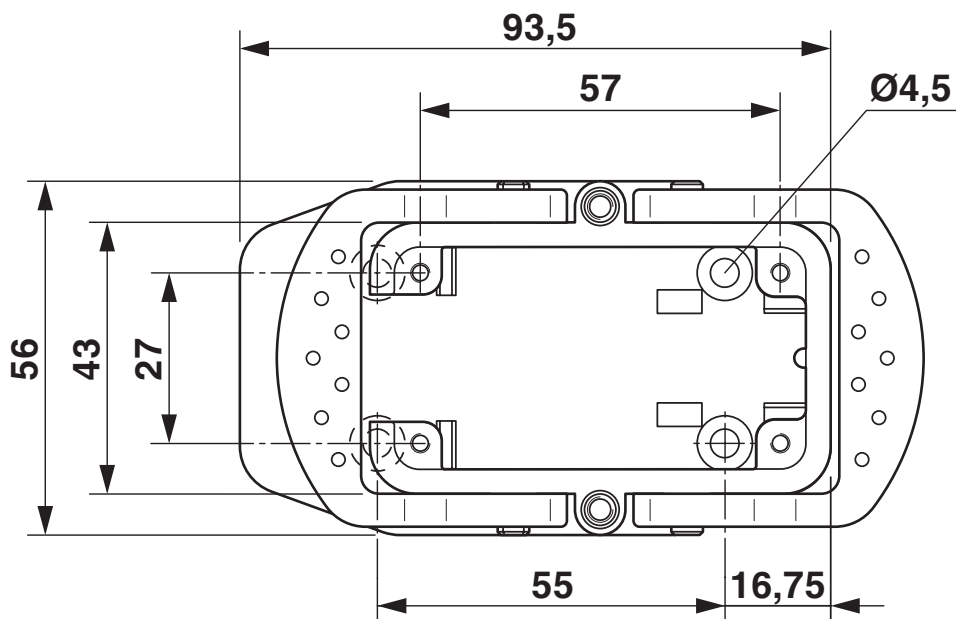
# HC-CIF-B10-BFWD-FH-AL - Telaio di montaggio per guide DIN

1404220

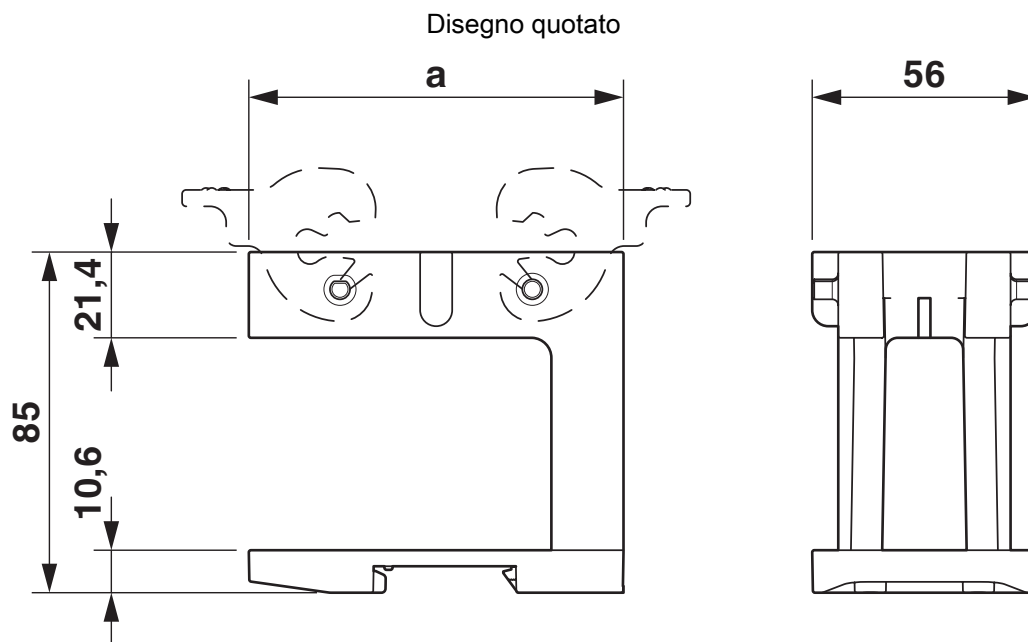
<https://www.phoenixcontact.com/it/prodotti/1404220>

## Disegni

Disegno quotato



Disegno quotato vista dall'alto



Disegno quotato

# HC-CIF-B10-BFWD-FH-AL - Telaio di montaggio per guide DIN



1404220

<https://www.phoenixcontact.com/it/prodotti/1404220>

## Omologazioni

📄 To download certificates, visit the product detail page: <https://www.phoenixcontact.com/it/prodotti/1404220>



**EAC**

ID omologazione: RU C-DE.AI30.B.01102

# HC-CIF-B10-BFWD-FH-AL - Telaio di montaggio per guide DIN



1404220

<https://www.phoenixcontact.com/it/prodotti/1404220>

## Classifiche

### ECLASS

ECLASS-13.0	27440210
ECLASS-15.0	27440210

### ETIM

ETIM 10.0	EC002310
-----------	----------

### UNSPSC

UNSPSC 21.0	39121400
-------------	----------

# HC-CIF-B10-BFWD-FH-AL - Telaio di montaggio per guide DIN



1404220

<https://www.phoenixcontact.com/it/prodotti/1404220>

## Environmental product compliance

### EU RoHS

Soddisfa i requisiti della direttiva RoHS	Sì, Nessuna deroga
---	--------------------

### China RoHS

Environment friendly use period (EFUP)	EFUP-E
	Nessuna sostanza pericolosa al di sopra dei valori limite

### EU REACH SVHC

Avviso di sostanza candidata REACH (n. CAS)	Nessuna sostanza con una percentuale di massa maggiore dello 0,1%
---	---

Phoenix Contact 2026 © - Tutti i diritti riservati

<https://www.phoenixcontact.com>

PHOENIX CONTACT S.p.a.  
Via Bellini, 39/41  
20095 Cusano Milanino (MI)  
+39 02 660591  
[info\\_it@phoenixcontact.com](mailto:info_it@phoenixcontact.com)