

HC-CIF-B16-HFFD-WH-AL - Telaio di montaggio per guide DIN



1404218

<https://www.phoenixcontact.com/it/prodotti/1404218>

Si prega di notare che i dati visualizzati in questo PDF sono stati generati dal nostro catalogo online. I dati completi sono disponibili nella documentazione per l'utente. Si applicano le condizioni generali di utilizzo per i download.



Telai di montaggio HEAVYCON, parte superiore per bloccaggio trasversale, per base con bloccaggio trasversale HC-CIF...BFWD.. oppure per base HC-CIF...BFFD..., per inserti portacontatti di tipo B16, con viti M4 con testa a esagono cavo da 3 mm, per guide di supporto NS35/7,5

I vantaggi

- Versione in metallo stabile
- Base aperta, possibilità di impiego di fasci di cavi preassemblati
- PE anticipato sicuro anche con spina leggermente inclinata

Dati commerciali

Codice articolo	1404218
Pezzi/conf.	1 Pezzi
Quantità di ordinazione minima	1 Pezzi
Codice vendita	AF7AHB
Codice prodotto	AF7AHB
GTIN	4046356681902
Peso per pezzo (confezione inclusa)	102,4 g
Peso per pezzo (confezione esclusa)	98,8 g
Numero tariffa doganale	85389099
Paese di origine	PL

HC-CIF-B16-HFFD-WH-AL - Telaio di montaggio per guide DIN

1404218

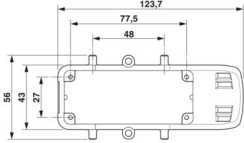
<https://www.phoenixcontact.com/it/prodotti/1404218>

Dati tecnici

Caratteristiche articolo

Tipo di prodotto	Telaio di montaggio per guide DIN
Tipo di custodia	Telaio di montaggio per guide DIN
Serie	HC-CIF-AL
Tipo	B16
Viti di fissaggio	M4 con esagono con apertura chiave di 3 mm
Coperchio di protezione	no
Connessione a vite Pg	senza

Dimensioni

Disegno quotato	
Larghezza	56 mm
Altezza	49 mm
Lunghezza	123,7 mm

Indicazioni materiale

Materiale	Custodia in pressofuso di alluminio, non rivestita
Materiale custodia	Custodia in pressofuso di alluminio, non rivestita
Materiale staffa di bloccaggio	Acciaio zincato

Caratteristiche meccaniche

Dati meccanici

Tipo di bloccaggio	Vite
--------------------	------

Condizioni ambientali e della vita elettrica

Condizioni ambientali

Temperatura ambiente (esercizio)	-40 °C ... 125 °C
----------------------------------	-------------------

Montaggio

Nota per il montaggio	Per il bloccaggio a vite: M4, esagono cavo 3 mm, coppia di serraggio 2 Nm
Viti di fissaggio	M4 con esagono con apertura chiave di 3 mm

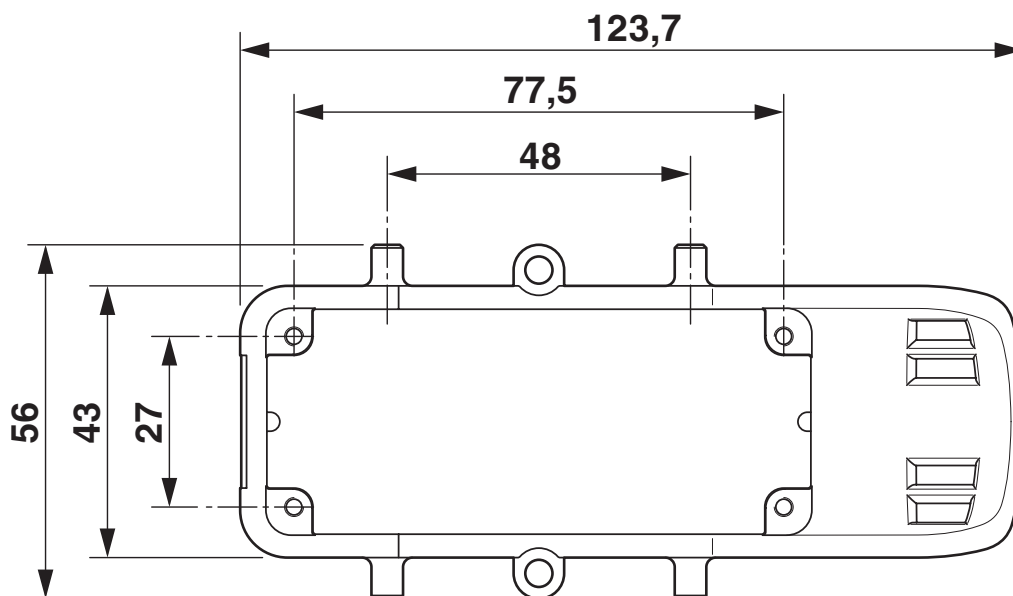
HC-CIF-B16-HFFD-WH-AL - Telaio di montaggio per guide DIN

1404218

<https://www.phoenixcontact.com/it/prodotti/1404218>

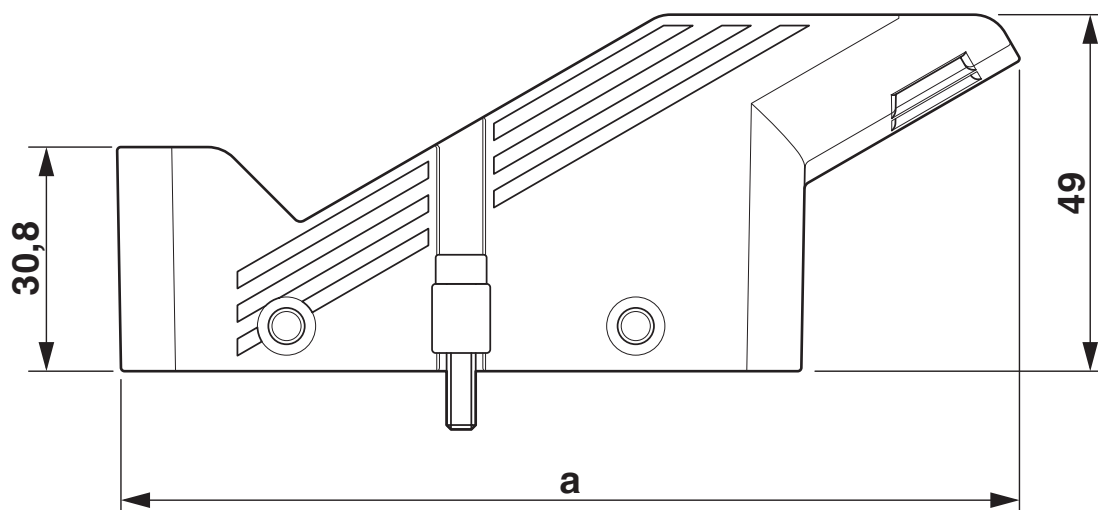
Disegni

Disegno quotato



Disegno quotato vista dall'alto

Disegno quotato



Disegno quotato

HC-CIF-B16-HFFD-WH-AL - Telaio di montaggio per guide DIN



1404218

<https://www.phoenixcontact.com/it/prodotti/1404218>

Classifiche

ECLASS

ECLASS-13.0	27440210
ECLASS-15.0	27440210

ETIM

ETIM 10.0	EC002310
-----------	----------

UNSPSC

UNSPSC 21.0	39121400
-------------	----------

HC-CIF-B16-HFFD-WH-AL - Telaio di montaggio per guide DIN



1404218

<https://www.phoenixcontact.com/it/prodotti/1404218>

Environmental product compliance

EU RoHS

Soddisfa i requisiti della direttiva RoHS	Sì, Nessuna deroga
-------------------------------------------	--------------------

China RoHS

Environment friendly use period (EFUP)	EFUP-E
	Nessuna sostanza pericolosa al di sopra dei valori limite

EU REACH SVHC

Avviso di sostanza candidata REACH (n. CAS)	Nessuna sostanza con una percentuale di massa maggiore dello 0,1%
---------------------------------------------	-------------------------------------------------------------------

Phoenix Contact 2026 © - Tutti i diritti riservati

<https://www.phoenixcontact.com>

PHOENIX CONTACT S.p.a.
Via Bellini, 39/41
20095 Cusano Milanino (MI)
+39 02 660591
info_it@phoenixcontact.com