

HC-CIF-B16-BFWD-FH-AL - Telaio di montaggio per guide DIN



1404217

<https://www.phoenixcontact.com/it/prodotti/1404217>

Si prega di notare che i dati visualizzati in questo PDF sono stati generati dal nostro catalogo online. I dati completi sono disponibili nella documentazione per l'utente. Si applicano le condizioni generali di utilizzo per i download.



Telai di montaggio per guide DIN HEAVYCON, base con bloccaggio trasversale, per custodia protettiva senza bloccaggio trasversale oppure parte superiore HC-CIF-..HFFD..., per inserti portacontatti di tipo B16, per guide DIN NS35/7,5

I vantaggi

- Versione in metallo stabile
- Base aperta, possibilità di impiego di fasci di cavi preassemblati
- PE anticipato sicuro anche con spina leggermente inclinata

Dati commerciali

| | |
|-------------------------------------|---------------|
| Codice articolo | 1404217 |
| Pezzi/conf. | 1 Pezzi |
| Quantità di ordinazione minima | 1 Pezzi |
| Codice vendita | AF7AHB |
| Codice prodotto | AF7AHB |
| GTIN | 4046356681896 |
| Peso per pezzo (confezione inclusa) | 190,8 g |
| Peso per pezzo (confezione esclusa) | 184,1 g |
| Numero tariffa doganale | 85389099 |
| Paese di origine | PL |

HC-CIF-B16-BFWD-FH-AL - Telaio di montaggio per guide DIN

1404217

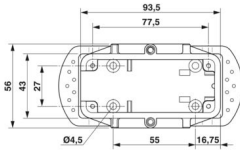
<https://www.phoenixcontact.com/it/prodotti/1404217>

Dati tecnici

Caratteristiche articolo

| | |
|-------------------------|-----------------------------------|
| Tipo di prodotto | Telaio di montaggio per guide DIN |
| Tipo di custodia | Telaio di montaggio per guide DIN |
| Serie | HC-CIF-AL |
| Tipo | B16 |
| Coperchio di protezione | no |
| Connessione a vite Pg | senza |

Dimensioni

| | |
|-----------------|---|
| Disegno quotato |  |
| Larghezza | 56 mm |
| Altezza | 85 mm |
| Lunghezza | 93,5 mm |

Indicazioni materiale

| | |
|--------------------------------|--|
| Materiale | Custodia in pressofuso di alluminio, non rivestita |
| Materiale custodia | Custodia in pressofuso di alluminio, non rivestita |
| Materiale staffa di bloccaggio | PA |

Caratteristiche meccaniche

Dati meccanici

| | |
|--------------------|--------|
| Tipo di bloccaggio | Staffa |
|--------------------|--------|

Condizioni ambientali e della vita elettrica

Condizioni ambientali

| | |
|----------------------------------|-------------------|
| Temperatura ambiente (esercizio) | -40 °C ... 125 °C |
|----------------------------------|-------------------|

Montaggio

| | |
|-----------------------|--|
| Tipo di montaggio | Guida di supporto: 35 mm |
| Nota per il montaggio | Il bloccaggio trasversale non è montato, così si può utilizzare in modo più semplice un set di cavi confezionato |

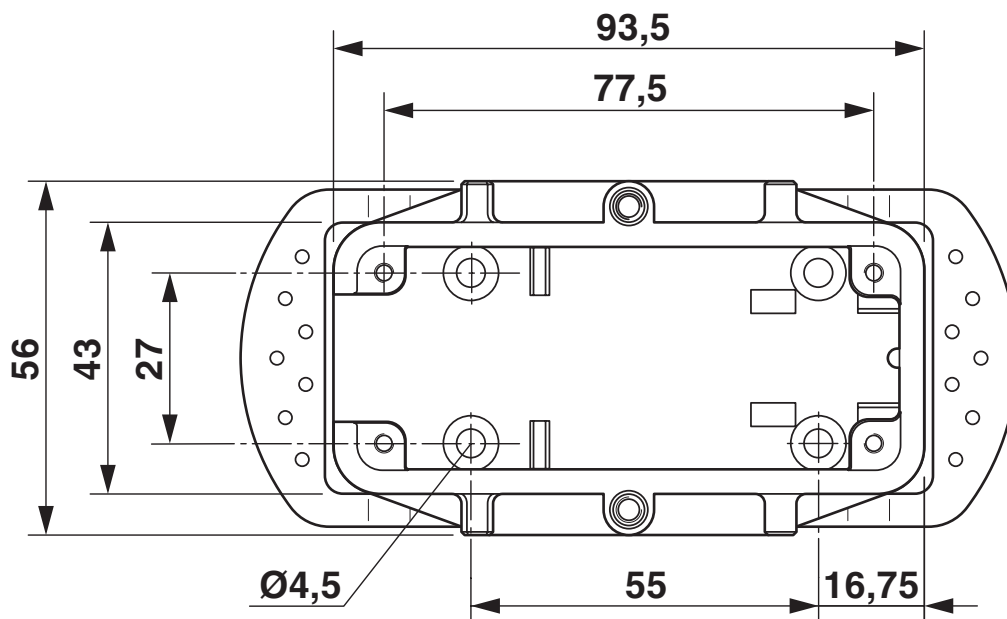
HC-CIF-B16-BFWD-FH-AL - Telaio di montaggio per guide DIN

1404217

<https://www.phoenixcontact.com/it/prodotti/1404217>

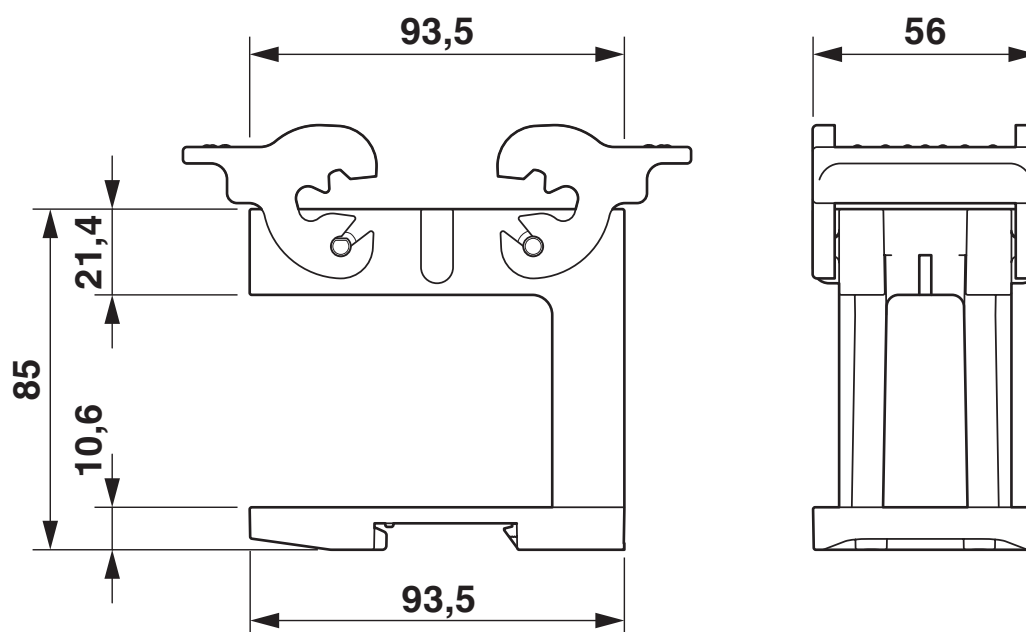
Disegni

Disegno quotato



Disegno quotato vista dall'alto

Disegno quotato



Disegno quotato

HC-CIF-B16-BFWD-FH-AL - Telaio di montaggio per guide DIN



1404217

<https://www.phoenixcontact.com/it/prodotti/1404217>

Classifiche

ECLASS

| | |
|-------------|----------|
| ECLASS-13.0 | 27440210 |
| ECLASS-15.0 | 27440210 |

ETIM

| | |
|-----------|----------|
| ETIM 10.0 | EC002310 |
|-----------|----------|

UNSPSC

| | |
|-------------|----------|
| UNSPSC 21.0 | 39121400 |
|-------------|----------|

HC-CIF-B16-BFWD-FH-AL - Telaio di montaggio per guide DIN



1404217

<https://www.phoenixcontact.com/it/prodotti/1404217>

Environmental product compliance

EU RoHS

| | |
|---|--------------------|
| Soddisfa i requisiti della direttiva RoHS | Sì, Nessuna deroga |
|---|--------------------|

China RoHS

| | |
|--|---|
| Environment friendly use period (EFUP) | EFUP-E |
| | Nessuna sostanza pericolosa al di sopra dei valori limite |

EU REACH SVHC

| | |
|---|---|
| Avviso di sostanza candidata REACH (n. CAS) | Nessuna sostanza con una percentuale di massa maggiore dello 0,1% |
|---|---|

Phoenix Contact 2026 © - Tutti i diritti riservati
<https://www.phoenixcontact.com>

PHOENIX CONTACT S.p.a.
Via Bellini, 39/41
20095 Cusano Milanino (MI)
+39 02 660591
info_it@phoenixcontact.com