

# HC-CIF-B24-HFFD-WH-AL - Telaio di montaggio per guide DIN



1404213

<https://www.phoenixcontact.com/it/prodotti/1404213>

Si prega di notare che i dati visualizzati in questo PDF sono stati generati dal nostro catalogo online. I dati completi sono disponibili nella documentazione per l'utente. Si applicano le condizioni generali di utilizzo per i download.



Telai di montaggio per guide DIN HEAVYCON, parte superiore per bloccaggio trasversale, per basi con bloccaggio trasversale HC-CIF...BFWD.. oppure per basi HC-CIF...BFFD.., per inserti portacontatti di tipo B24, con viti M4 con testa a esagono cavo da 3 mm, per guide DIN NS35/7,5

## I vantaggi

- Versione in metallo stabile
- Base aperta, possibilità di impiego di fasci di cavi preassemblati
- PE anticipato sicuro anche con spina leggermente inclinata

## Dati commerciali

Codice articolo	1404213
Pezzi/conf.	1 Pezzi
Quantità di ordinazione minima	1 Pezzi
Codice vendita	AF7AHB
Codice prodotto	AF7AHB
GTIN	4046356680257
Peso per pezzo (confezione inclusa)	111,6 g
Peso per pezzo (confezione esclusa)	110 g
Numero tariffa doganale	85389099
Paese di origine	PL

# HC-CIF-B24-HFFD-WH-AL - Telaio di montaggio per guide DIN

1404213

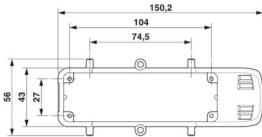
<https://www.phoenixcontact.com/it/prodotti/1404213>

## Dati tecnici

### Caratteristiche articolo

Tipo di prodotto	Telaio di montaggio per guide DIN
Tipo di custodia	Telaio di montaggio per guide DIN
Serie	HC-CIF-AL
Tipo	B24
Viti di fissaggio	M4 con esagono con apertura chiave di 3 mm
Coperchio di protezione	no
Connessione a vite Pg	senza

### Dimensioni

Disegno quotato	
Larghezza	56 mm
Altezza	49 mm
Lunghezza	150,2 mm

### Indicazioni materiale

Materiale	Custodia in pressofuso di alluminio, non rivestita
Materiale custodia	Custodia in pressofuso di alluminio, non rivestita
Materiale staffa di bloccaggio	Acciaio zincato

### Caratteristiche meccaniche

#### Dati meccanici

Tipo di bloccaggio	Vite
--------------------	------

### Condizioni ambientali e della vita elettrica

#### Condizioni ambientali

Temperatura ambiente (esercizio)	-40 °C ... 125 °C
----------------------------------	-------------------

### Montaggio

Nota per il montaggio	Per il bloccaggio a vite: M4, esagono cavo 3 mm, coppia di serraggio 2 Nm
Viti di fissaggio	M4 con esagono con apertura chiave di 3 mm

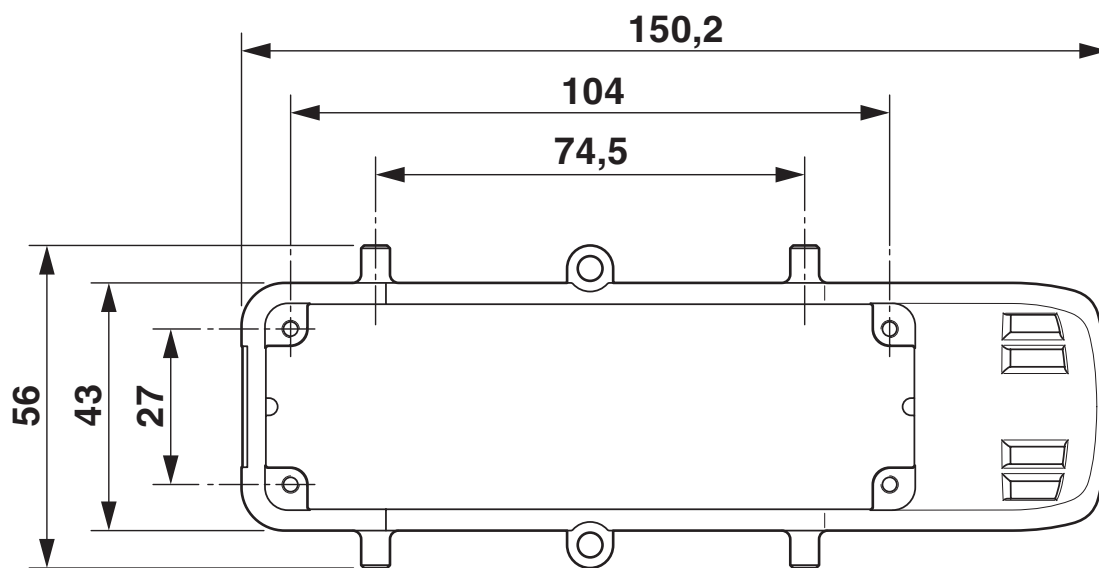
# HC-CIF-B24-HFFD-WH-AL - Telaio di montaggio per guide DIN

1404213

<https://www.phoenixcontact.com/it/prodotti/1404213>

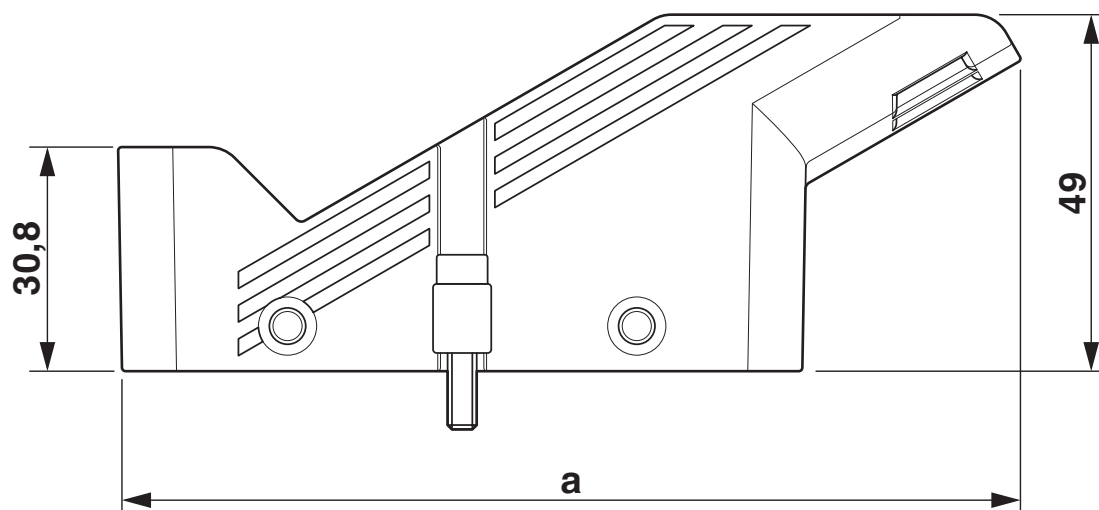
## Disegni

Disegno quotato



Disegno quotato vista dall'alto

Disegno quotato



Disegno quotato

# HC-CIF-B24-HFFD-WH-AL - Telaio di montaggio per guide DIN



1404213

<https://www.phoenixcontact.com/it/prodotti/1404213>

## Classifiche

### ECLASS

ECLASS-13.0	27440210
ECLASS-15.0	27440210

### ETIM

ETIM 10.0	EC002310
-----------	----------

### UNSPSC

UNSPSC 21.0	39121400
-------------	----------

# HC-CIF-B24-HFFD-WH-AL - Telaio di montaggio per guide DIN



1404213

<https://www.phoenixcontact.com/it/prodotti/1404213>

## Environmental product compliance

### EU RoHS

Soddisfa i requisiti della direttiva RoHS	Sì, Nessuna deroga
---	--------------------

### China RoHS

Environment friendly use period (EFUP)	EFUP-E
	Nessuna sostanza pericolosa al di sopra dei valori limite

### EU REACH SVHC

Avviso di sostanza candidata REACH (n. CAS)	Nessuna sostanza con una percentuale di massa maggiore dello 0,1%
---	---

### EF3.1 Cambiamento climatico

CO2e kg	4,399 kg CO2e
---------	---------------

Phoenix Contact 2026 © - Tutti i diritti riservati  
<https://www.phoenixcontact.com>

PHOENIX CONTACT S.p.a.  
Via Bellini, 39/41  
20095 Cusano Milanino (MI)  
+39 02 660591  
[info\\_it@phoenixcontact.com](mailto:info_it@phoenixcontact.com)