

SAC-8P-M 8MR/ 5,0-PUR - Cavo sensore/attuatore



1404185

<https://www.phoenixcontact.com/it/prodotti/1404185>

Si prega di notare che i dati visualizzati in questo PDF sono stati generati dal nostro catalogo online. I dati completi sono disponibili nella documentazione per l'utente. Si applicano le condizioni generali di utilizzo per i download.



Cavo sensore/attuatore, 8-poli, PUR senza alogenati, grigio-nero RAL 7021, Maschio angolato M8, codifica: A, su estremità conduttore libera, lunghezza cavo: 5 m

I vantaggi

- Semplice e sicuro: componenti a innesto testati elettricamente al 100 %
- Risparmio di spazio grazie ai connettori multipolari

Dati commerciali

Codice articolo	1404185
Pezzi/conf.	1 Pezzi
Quantità di ordinazione minima	1 Pezzi
Nota	Produzione su ordinazione (non è possibile effettuare resi)
Codice vendita	AF1BGA
Codice prodotto	AF1BGA
GTIN	4046356681070
Peso per pezzo (confezione inclusa)	164,2 g
Peso per pezzo (confezione esclusa)	164 g
Numero tariffa doganale	85444290
Paese di origine	PL

Dati tecnici

Caratteristiche articolo

Tipo di prodotto	Cavo sensore/attuatore
Applicazione	Standard
Numero di poli	8
Numero uscite cavi	1
Schermato	no
Codifica	A

Caratteristiche di isolamento

Grado d'inquinamento	3
----------------------	---

Indicazioni materiale

Classe di combustibilità a norma UL 94	HB
Materiale impugnature	TPU, difficilmente infiammabile, autoestinguente
Materiale contatto	CuSn
Materiale superficie contatti	Ni/Au
Materiale inserto portacontatti	TPU GF
Materiale connessione a vite	Pressogetto di zinco, nichelato

Caratteristiche elettriche

Resistenza di isolamento	$\geq 100 \text{ M}\Omega$
Tensione nominale U_N	30 V AC 30 V DC
Corrente nominale I_N	1,5 A

Caratteristiche meccaniche

Dati meccanici

Cicli di manovra	≥ 100
------------------	------------

Segnalazione

Segnalazione stato	no
Indicazione di stato disponibile	no

Dati di collegamento

Connessione conduttori

Coppia di serraggio	0,2 Nm (Connettori M8)
---------------------	------------------------

Connettori

Connessione 1

Tipo	Maschio angolato M8
Numero di poli	8

SAC-8P-M 8MR/ 5,0-PUR - Cavo sensore/attuatore



1404185

<https://www.phoenixcontact.com/it/prodotti/1404185>

Tipo di codifica	A
------------------	---


Connessione 2

Tipo	estremità conduttore libera
------	-----------------------------

Cavo / linea

Lunghezza cavo	5 m
----------------	-----

PUR senza alogenati nero [PUR]

Disegno quotato	
Peso della linea	31,4 kg/km
UL AWM Style	20549
Numero di poli	8
Schermato	no
Tipo di cavo	PUR senza alogenati nero [PUR]
Struttura conduttore segnale linea	18x 0,10 mm
Linea segnale AWG	26
Sezione del conduttore	8x 0,14 mm ² (Linea del segnale)
Diametro filo con guaina isolante	1 mm ±0,02 mm (Linea del segnale)
Diametro esterno conduttore	5,10 mm ±0,15 mm
Guaina esterna, materiale	PUR
Guaina esterna, colore	grigio-nero RAL 7021
Materiale conduttore	Filo Cu nudo
Riempitore materiale	PE
Materiale, isolamento fili	PP
Conduttore singolo, colore	bianco, marrone, verde, giallo, grigio, rosa, blu, rosso
Isolamento spessore parete	≥ 0,21 mm (Linea del segnale) ≥ 0,38 mm (Guaina esterna)
Cordatura intera	8 conduttori intorno ai riempitori verso l'anima
Passo di cordatura cordatura intera	58 mm
Resistenza del conduttore max.	139 Ω/km (a 20 °C)
Resistenza di isolamento	1 GΩ*km (a 20 °C)
Tensione nominale cavi	≤ 300 V AC
Tensione di prova	≥ 3000 V AC (Spark test)
Raggio di piegatura minima, fisso	5 x D
Raggio di piegatura minima, flessibile	10 x D
Raggio di piegatura minimo, fisso	25,5 mm
Raggio di piegatura minimo, mobile	51 mm

SAC-8P-M 8MR/ 5,0-PUR - Cavo sensore/attuatore



1404185

<https://www.phoenixcontact.com/it/prodotti/1404185>

Capacità di carico dinamica (flessione)	Cicli di piegatura, massimo: 4000000, Raggio di piegatura: 51 mm, Corsa di posizionamento: 10 m, Velocità di posizionamento: 3 m/s, Accelerazione: 10 m/s ²
Assenza di alogeni	secondo DIN VDE 0472 Parte 815 a norma DIN EN 50267-2-1
Resistenza alla fiamma	secondo UL 758/1581 (orizzontale) secondo UL 758/1581 FT2
Resistenza all'olio	secondo DIN EN 60811-2-1, 168 h a 100 °C
Altra resistenza	Resistenza all'idrolisi e ai microbi resistente all'acqua marina non aderente resistente all'abrasione resistente ai raggi UV (secondo DIN EN ISO 4892-2-A)
Temperatura ambiente (esercizio)	-40 °C ... 80 °C (cavi, posa fissa) -25 °C ... 80 °C (Cavi, posa mobile)

Condizioni ambientali e della vita elettrica

Condizioni ambientali

Grado di protezione	IP65 IP67 IP68
Temperatura ambiente (esercizio) (Connettore maschio/femmina)	-25 °C ... 85 °C (connettore / connectore femmina)

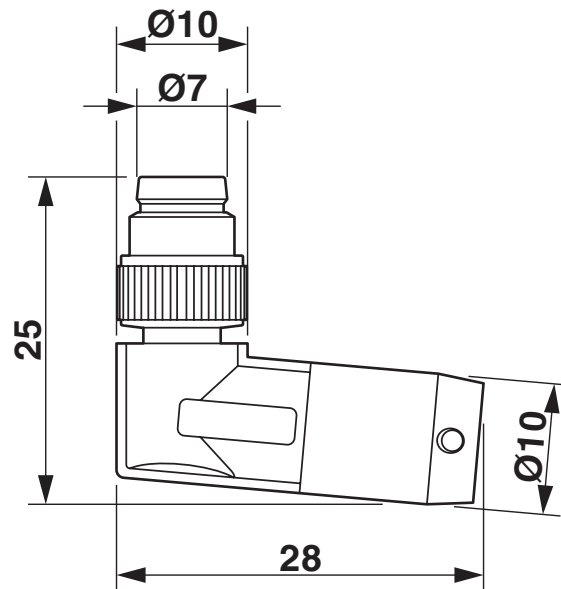
Normative e prescrizioni

M8

Definizione norma	Connettore M8
Norme/disposizioni	IEC 61076-2-104

Disegni

Disegno quotato



Connettore maschio M8 x 1, versione angolata

Disegno schema



Pinning connettore maschio M8, 8 poli, vista lato maschio

SAC-8P-M 8MR/ 5,0-PUR - Cavo sensore/attuatore

1404185

<https://www.phoenixcontact.com/it/prodotti/1404185>



Schema di collegamento




Equipaggiamento dei contatti del connettore M8


1404185

<https://www.phoenixcontact.com/it/prodotti/1404185>

Omologazioni

📄 To download certificates, visit the product detail page: <https://www.phoenixcontact.com/it/prodotti/1404185>

 UL Listed ID omologazione: FILE E 221474				
	Tensione nominale U_N	Corrente nominale I_N	Sezione AWG	Sezione mm^2
keine				
	30 V	1,5 A	-	-

 cUL Listed ID omologazione: FILE E 221474				
	Tensione nominale U_N	Corrente nominale I_N	Sezione AWG	Sezione mm^2
keine				
	30 V	1,5 A	-	-

 EAC-RoHS ID omologazione: RU D-DE.HB35.B.00387				
--	--	--	--	--

SAC-8P-M 8MR/ 5,0-PUR - Cavo sensore/attuatore



1404185

<https://www.phoenixcontact.com/it/prodotti/1404185>

Classifiche

ECLASS

ECLASS-13.0	27060311
ECLASS-15.0	27060311

ETIM

ETIM 10.0	EC001855
-----------	----------

UNSPSC

UNSPSC 21.0	26121600
-------------	----------

1404185

<https://www.phoenixcontact.com/it/prodotti/1404185>

Environmental product compliance

EU RoHS

Soddisfa i requisiti della direttiva RoHS	Sì, Nessuna deroga
---	--------------------

China RoHS

Environment friendly use period (EFUP)	EFUP-E
	Nessuna sostanza pericolosa al di sopra dei valori limite

EU REACH SVHC

Avviso di sostanza candidata REACH (n. CAS)	Nessuna sostanza con una percentuale di massa maggiore dello 0,1%
---	---

EF3.1 Cambiamento climatico

CO2e kg	2,34 kg CO2e
---------	--------------

Phoenix Contact 2026 © - Tutti i diritti riservati

<https://www.phoenixcontact.com>

PHOENIX CONTACT S.p.a.

Via Bellini, 39/41

20095 Cusano Milanino (MI)

+39 02 660591

info_it@phoenixcontact.com