

SAC-5P-MS/0,6-600/M12FR-3L FB - Cavo sensore/attuatore



1404107

<https://www.phoenixcontact.com/it/prodotti/1404107>

Si prega di notare che i dati visualizzati in questo PDF sono stati generati dal nostro catalogo online. I dati completi sono disponibili nella documentazione per l'utente. Si applicano le condizioni generali di utilizzo per i download.



Cavo sensore/attuatore, 5-poli, PP-EPDM senza alogenati, grigio RAL 7035, Maschio diretto M12, codifica: A, con 3 LED, su Connettore femmina angolato M12, codifica: A, con 3 LED, lunghezza cavo: 0,6 m, Hygienic Design, con ghiera in plastica

I vantaggi

- Semplice e sicuro: componenti a innesto testati elettricamente al 100 %
- Immediata individuazione della presenza di sporcizia grazie ai colori chiari
- Comodo: maggiore disponibilità dell'impianto grazie a una diagnosi rapida e semplice

Dati commerciali

Codice articolo	1404107
Pezzi/conf.	1 Pezzi
Quantità di ordinazione minima	1 Pezzi
Codice vendita	AF1CDA
Codice prodotto	AF1CDA
GTIN	4046356676595
Peso per pezzo (confezione inclusa)	38,8 g
Peso per pezzo (confezione esclusa)	38,8 g
Numero tariffa doganale	85444290
Paese di origine	PL

SAC-5P-MS/0,6-600/M12FR-3L FB - Cavo sensore/attuatore



1404107

<https://www.phoenixcontact.com/it/prodotti/1404107>

Dati tecnici

Caratteristiche articolo

Tipo di prodotto	Cavo sensore/attuatore
Applicazione	Industria alimentare
Numero di poli	5
Numero uscite cavi	1
Schermato	no
Codifica	A

Caratteristiche di isolamento

Categoria di sovratensione	II
Grado d'inquinamento	3

Indicazioni materiale

Materiale guarnizione	FKM
Materiale impugnature	PP
Materiale contatto	CuSn
Materiale superficie contatti	Ni/Au
Materiale inserto portacontatti	PP
Materiale connessione a vite	Polipropilene

Caratteristiche elettriche

Resistenza di isolamento	$\geq 100 \text{ M}\Omega$
Tensione nominale U_N	24 V DC
Corrente nominale I_N	4 A

Caratteristiche meccaniche

Dati meccanici

Cicli di manovra	≥ 100
------------------	------------

Segnalazione

Segnalazione stato	3 LED
Indicazione di stato disponibile	sì

Dati di collegamento

Connessione conduttori

Coppia di serraggio	0,4 Nm (Connettore M12)
---------------------	-------------------------

Connettori

Connessione 1

Tipo	Maschio diritto M12
Numero di poli	5

SAC-5P-MS/0,6-600/M12FR-3L FB - Cavo sensore/attuatore



1404107

<https://www.phoenixcontact.com/it/prodotti/1404107>

Tipo di codifica	A
------------------	---

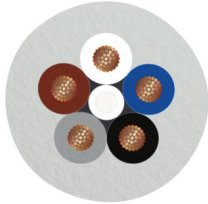
Connessione 2

Tipo	Connettore femmina angolato M12
Numero di poli	5
Tipo di codifica	A

Cavo / linea

Lunghezza cavo	0,6 m
----------------	-------

PP senza alogenati grigio [600]

Disegno quotato	
Peso della linea	34 kg/km
Numero di poli	5
Schermato	no
Tipo di cavo	PP senza alogenati grigio [600]
Struttura conduttore segnale linea	42x 0,10 mm
Linea segnale AWG	22
Sezione del conduttore	5x 0,34 mm ² (Linea del segnale)
Diametro filo con guaina isolante	1,27 mm ±0,02 mm (Linea del segnale)
Diametro esterno conduttore	5,00 mm ±0,15 mm
Guaina esterna, materiale	PP-EPDM
Guaina esterna, colore	grigio RAL 7035
Materiale conduttore	Filo Cu nudo
Materiale, isolamento fili	PP
Conduttore singolo, colore	marrone, bianco, blu, nero, grigio
Isolamento spessore parete	≥ 0,21 mm (Isolamento fili)
Guaina esterna spessore parete	ca. 0,70 mm
Cordatura intera	5 fili twistati longitudinalmente
Passo di cordatura cordatura intera	55 mm
Resistenza del conduttore max.	58 Ω/km (a 20 °C)
Tensione nominale cavi	≤ 300 V AC
Tensione di prova	≥ 3000 V AC
Raggio di piegatura minima, fisso	5 x D
Raggio di piegatura minima, flessibile	10 x D
Raggio di piegatura minimo, fisso	25 mm
Raggio di piegatura minimo, mobile	50 mm
Capacità di carico dinamica (flessione)	Cicli di piegatura, massimo: 4000000, Raggio di piegatura: 10 x

SAC-5P-MS/0,6-600/M12FR-3L FB - Cavo sensore/attuatore



1404107

<https://www.phoenixcontact.com/it/prodotti/1404107>

	D, Corsa di posizionamento: 10 m, Velocità di posizionamento: 3 m/s, Accelerazione: 10 m/s ²
Capacità di carico dinamico (torsione)	Torsione: ± 270 °/m, Cicli di torsione: ≥ 4000000 , Frequenza di torsione: max.25 Cicli di torsione/min.
Assenza di alogeni	secondo DIN VDE 0472 Parte 815
Altra resistenza	Resistenza ai colpi e agli avvolgimenti da freddo (secondo DIN EN 60811-1-4 (-40 °C))
Caratteristiche particolari	FDA conforme a norma FDA 21 CFR 177.2600
	Altamente flessibile per catena portacavi
Temperatura ambiente (esercizio)	-40 °C ... 105 °C (cavi, posa fissa)
	-25 °C ... 105 °C (Cavi, posa mobile)

Condizioni ambientali e della vita elettrica

Condizioni ambientali

Grado di protezione	IP65
	IP67
	IP68
	IP69K
Temperatura ambiente (esercizio) (Connettore maschio/femmina)	-40 °C ... 105 °C (connettore / connectore femmina)

Normative e prescrizioni

Definizione norma	Connettore M12
Norme/disposizioni	IEC 61076-2-101
Definizione norma	Conformità materiale
Norme/disposizioni	FDA 21 CFR 177.2600

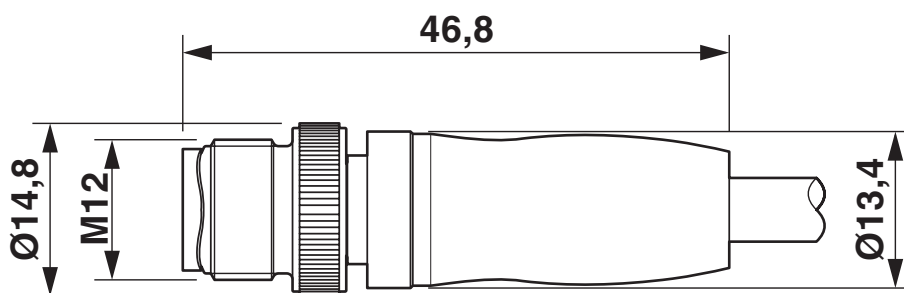
SAC-5P-MS/0,6-600/M12FR-3L FB - Cavo sensore/attuatore

1404107

<https://www.phoenixcontact.com/it/prodotti/1404107>

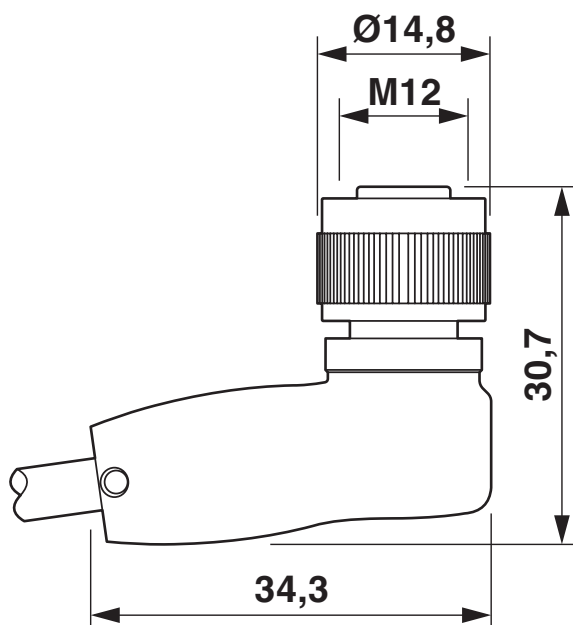
Disegni

Disegno quotato



Connettore M12 x 1, diritto, schermato

Disegno quotato



Connettore femmina M12 x 1, angolato, con LED

SAC-5P-MS/0,6-600/M12FR-3L FB - Cavo sensore/attuatore

1404107

<https://www.phoenixcontact.com/it/prodotti/1404107>

Disegno schema



Pinning connettore M12, 5 poli, codifica A, lato maschio

Disegno schema



Pinning connettore femmina M12, 5 poli, codifica A, lato femmina

SAC-5P-MS/0,6-600/M12FR-3L FB - Cavo sensore/attuatore

1404107

<https://www.phoenixcontact.com/it/prodotti/1404107>

Schema di collegamento



Equipaggiamento dei contatti dei connettori maschi/femmina M12 con 3 LED

SAC-5P-MS/0,6-600/M12FR-3L FB - Cavo sensore/attuatore



1404107

<https://www.phoenixcontact.com/it/prodotti/1404107>

Omologazioni

📄 To download certificates, visit the product detail page: <https://www.phoenixcontact.com/it/prodotti/1404107>



EAC-RoHS

ID omologazione: RU D-DE.HB35.B.00387

SAC-5P-MS/0,6-600/M12FR-3L FB - Cavo sensore/attuatore



1404107

<https://www.phoenixcontact.com/it/prodotti/1404107>

Classifiche

ECLASS

ECLASS-13.0	27060311
ECLASS-15.0	27060311

ETIM

ETIM 10.0	EC001855
-----------	----------

UNSPSC

UNSPSC 21.0	26121600
-------------	----------

SAC-5P-MS/0,6-600/M12FR-3L FB - Cavo sensore/attuatore



1404107

<https://www.phoenixcontact.com/it/prodotti/1404107>

Environmental product compliance

EU RoHS

Soddisfa i requisiti della direttiva RoHS

Sì, Nessuna deroga

China RoHS

Environment friendly use period (EFUP)

EFUP-E

Nessuna sostanza pericolosa al di sopra dei valori limite

EU REACH SVHC

Avviso di sostanza candidata REACH (n. CAS)

Nessuna sostanza con una percentuale di massa maggiore dello 0,1%

EF3.1 Cambiamento climatico

CO2e kg

0,425 kg CO2e

Phoenix Contact 2026 © - Tutti i diritti riservati

<https://www.phoenixcontact.com>

PHOENIX CONTACT S.p.a.
Via Bellini, 39/41
20095 Cusano Milanino (MI)
+39 02 660591
info_it@phoenixcontact.com