

# SAC-5P-M12MS/3,0-600/M12FR FB - Cavo sensore/attuatore



1404105

<https://www.phoenixcontact.com/it/prodotti/1404105>

Si prega di notare che i dati visualizzati in questo PDF sono stati generati dal nostro catalogo online. I dati completi sono disponibili nella documentazione per l'utente. Si applicano le condizioni generali di utilizzo per i download.



Cavo sensore/attuatore, 5-poli, PP-EPDM senza alogenati, grigio RAL 7035, Maschio dritto M12, codifica: A, su Connettore femmina angolato M12, codifica: A, lunghezza cavo: 3 m, Hygienic Design, con ghiera in plastica

## I vantaggi

- Semplice e sicuro: componenti a innesto testati elettricamente al 100 %
- Immediata individuazione della presenza di sporcizia grazie ai colori chiari

## Dati commerciali

Codice articolo	1404105
Pezzi/conf.	1 Pezzi
Quantità di ordinazione minima	1 Pezzi
Codice vendita	AF1CDA
Codice prodotto	AF1CDA
GTIN	4046356676571
Peso per pezzo (confezione inclusa)	110,5 g
Peso per pezzo (confezione esclusa)	110,5 g
Numero tariffa doganale	85444290
Paese di origine	PL

# SAC-5P-M12MS/3,0-600/M12FR FB - Cavo sensore/attuatore



1404105

<https://www.phoenixcontact.com/it/prodotti/1404105>

## Dati tecnici

### Caratteristiche articolo

Tipo di prodotto	Cavo sensore/attuatore
Applicazione	Industria alimentare
Numero di poli	5
Numero uscite cavi	1
Schermato	no
Codifica	A

### Caratteristiche di isolamento

Categoria di sovratensione	II
Grado d'inquinamento	3

### Indicazioni materiale

Materiale guarnizione	FKM
Materiale impugnature	PP
Materiale contatto	CuSn
Materiale superficie contatti	Ni/Au
Materiale inserto portacontatti	PP
Materiale connessione a vite	Polipropilene

### Caratteristiche elettriche

Resistenza di isolamento	$\geq 100 \text{ M}\Omega$
Tensione nominale $U_N$	48 V AC
	60 V DC
Corrente nominale $I_N$	4 A

### Caratteristiche meccaniche

#### Dati meccanici

Cicli di manovra	$\geq 100$
------------------	------------

### Segnalazione

Segnalazione stato	no
Indicazione di stato disponibile	no

### Dati di collegamento

#### Connessione conduttori

Coppia di serraggio	0,4 Nm (Connettore M12)
---------------------	-------------------------

### Connettori

#### Connessione 1

Tipo	Maschio diritto M12
------	---------------------

# SAC-5P-M12MS/3,0-600/M12FR FB - Cavo sensore/attuatore



1404105

<https://www.phoenixcontact.com/it/prodotti/1404105>

Numero di poli	5
Tipo di codifica	A

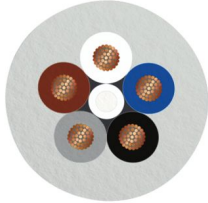
## Connessione 2

Tipo	Connettore femmina angolato M12
Numero di poli	5
Tipo di codifica	A

## Cavo / linea

Lunghezza cavo	3 m
----------------	-----

## PP senza alogenati grigio [600]

Disegno quotato	
Peso della linea	34 kg/km
Numero di poli	5
Schermato	no
Tipo di cavo	PP senza alogenati grigio [600]
Struttura conduttore segnale linea	42x 0,10 mm
Linea segnale AWG	22
Sezione del conduttore	5x 0,34 mm <sup>2</sup> (Linea del segnale)
Diametro filo con guaina isolante	1,27 mm ±0,02 mm (Linea del segnale)
Diametro esterno conduttore	5,00 mm ±0,15 mm
Guaina esterna, materiale	PP-EPDM
Guaina esterna, colore	grigio RAL 7035
Materiale conduttore	Filo Cu nudo
Materiale, isolamento fili	PP
Conduttore singolo, colore	marrone, bianco, blu, nero, grigio
Isolamento spessore parete	≥ 0,21 mm (Isolamento fili)
Guaina esterna spessore parete	ca. 0,70 mm
Cordatura intera	5 fili twistati longitudinalmente
Passo di cordatura cordatura intera	55 mm
Resistenza del conduttore max.	58 Ω/km (a 20 °C)
Tensione nominale cavi	≤ 300 V AC
Tensione di prova	≥ 3000 V AC
Raggio di piegatura minima, fisso	5 x D
Raggio di piegatura minima, flessibile	10 x D
Raggio di piegatura minimo, fisso	25 mm
Raggio di piegatura minimo, mobile	50 mm

# SAC-5P-M12MS/3,0-600/M12FR FB - Cavo sensore/attuatore



1404105

<https://www.phoenixcontact.com/it/prodotti/1404105>

Capacità di carico dinamica (flessione)	Cicli di piegatura, massimo: 4000000, Raggio di piegatura: 10 x D, Corsa di posizionamento: 10 m, Velocità di posizionamento: 3 m/s, Accelerazione: 10 m/s <sup>2</sup>
Capacità di carico dinamico (torsione)	Torsione: $\pm 270^\circ/\text{m}$ , Cicli di torsione: $\geq 4000000$ , Frequenza di torsione: max.25 Cicli di torsione/min.
Assenza di alogeni	secondo DIN VDE 0472 Parte 815
Altra resistenza	Resistenza ai colpi e agli avvolgimenti da freddo (secondo DIN EN 60811-1-4 (-40 °C))
Caratteristiche particolari	FDA conforme a norma FDA 21 CFR 177.2600
	Altamente flessibile per catena portacavi
Temperatura ambiente (esercizio)	-40 °C ... 105 °C (cavi, posa fissa)
	-25 °C ... 105 °C (Cavi, posa mobile)

## Condizioni ambientali e della vita elettrica

### Condizioni ambientali

Grado di protezione	IP65
	IP67
	IP68
	IP69K
Temperatura ambiente (esercizio) (Connettore maschio/femmina)	-40 °C ... 105 °C (connettore / connectore femmina)

## Normative e prescrizioni

Definizione norma	Connettore M12
Norme/disposizioni	IEC 61076-2-101
Definizione norma	Conformità materiale
Norme/disposizioni	FDA 21 CFR 177.2600

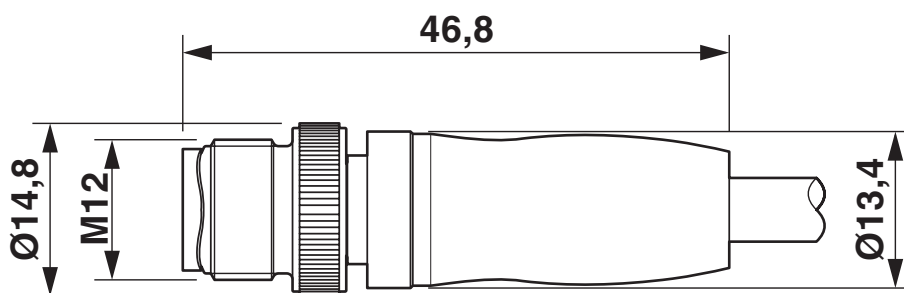
# SAC-5P-M12MS/3,0-600/M12FR FB - Cavo sensore/attuatore

1404105

<https://www.phoenixcontact.com/it/prodotti/1404105>

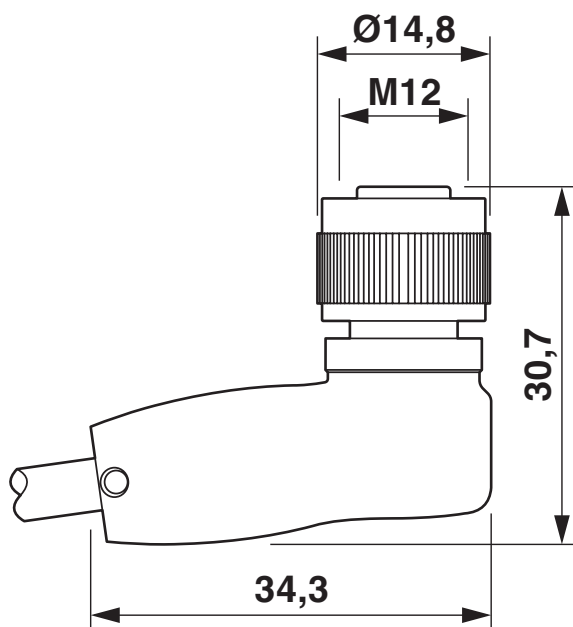
## Disegni

Disegno quotato



Connettore M12 x 1, diritto, schermato

Disegno quotato



Connettore femmina M12 x 1, angolato

# SAC-5P-M12MS/3,0-600/M12FR FB - Cavo sensore/attuatore

1404105

<https://www.phoenixcontact.com/it/prodotti/1404105>

Disegno schema



Pinning connettore M12, 5 poli, codifica A, lato maschio

Disegno schema



Pinning connettore femmina M12, 5 poli, codifica A, lato femmina

# SAC-5P-M12MS/3,0-600/M12FR FB - Cavo sensore/attuatore

1404105

<https://www.phoenixcontact.com/it/prodotti/1404105>

## Schema di collegamento



Equipaggiamento dei contatti del connettore maschio M12 e del connettore femmina M12

# SAC-5P-M12MS/3,0-600/M12FR FB - Cavo sensore/attuatore



1404105

<https://www.phoenixcontact.com/it/prodotti/1404105>

## Omologazioni

🔗 To download certificates, visit the product detail page: <https://www.phoenixcontact.com/it/prodotti/1404105>



**EAC-RoHS**

ID omologazione: RU D-DE.HB35.B.00387

# SAC-5P-M12MS/3,0-600/M12FR FB - Cavo sensore/attuatore



1404105

<https://www.phoenixcontact.com/it/prodotti/1404105>

## Classifiche

### ECLASS

ECLASS-13.0	27060311
ECLASS-15.0	27060311

### ETIM

ETIM 10.0	EC001855
-----------	----------

### UNSPSC

UNSPSC 21.0	26121600
-------------	----------

# SAC-5P-M12MS/3,0-600/M12FR FB - Cavo sensore/attuatore



1404105

<https://www.phoenixcontact.com/it/prodotti/1404105>

## Environmental product compliance

### EU RoHS

Soddisfa i requisiti della direttiva RoHS

Sì, Nessuna deroga

### China RoHS

Environment friendly use period (EFUP)

EFUP-E

Nessuna sostanza pericolosa al di sopra dei valori limite

### EU REACH SVHC

Avviso di sostanza candidata REACH (n. CAS)

Nessuna sostanza con una percentuale di massa maggiore dello 0,1%

Phoenix Contact 2026 © - Tutti i diritti riservati  
<https://www.phoenixcontact.com>

PHOENIX CONTACT S.p.a.  
Via Bellini, 39/41  
20095 Cusano Milanino (MI)  
+39 02 660591  
[info\\_it@phoenixcontact.com](mailto:info_it@phoenixcontact.com)