

SAC-4P-M12MS/1,5-600/FS SH HD - Cavo sensore/attuatore



1403992

<https://www.phoenixcontact.com/it/prodotti/1403992>

Si prega di notare che i dati visualizzati in questo PDF sono stati generati dal nostro catalogo online. I dati completi sono disponibili nella documentazione per l'utente. Si applicano le condizioni generali di utilizzo per i download.



Cavo sensore/attuatore, 4-poli, PP-EPDM senza alogenati, grigio RAL 7035, schermata, Maschio diritto M12, codifica: A, su Connettore femmina diritto M12, codifica: A, lunghezza cavo: 1,5 m, Hygienic Design, con zigrinatura in acciaio inox

I vantaggi

- Semplice e sicuro: componenti a innesto testati elettricamente al 100 %
- Protezione contro la corrosione di tutte le parti metalliche esposte grazie all'impiego di acciaio inossidabile 1.4404
- Immediata individuazione della presenza di sporcizia grazie ai colori chiari
- Trasmissione affidabile dei segnali: schermatura a 360° in ambienti elettromagneticamente inquinati

Dati commerciali

Codice articolo	1403992
Pezzi/conf.	1 Pezzi
Quantità di ordinazione minima	1 Pezzi
Codice vendita	AF1CJA
Codice prodotto	AF1CJA
GTIN	4046356677462
Peso per pezzo (confezione inclusa)	101 g
Peso per pezzo (confezione esclusa)	96,2 g
Numero tariffa doganale	85444290
Paese di origine	PL

SAC-4P-M12MS/1,5-600/FS SH HD - Cavo sensore/attuatore



1403992

<https://www.phoenixcontact.com/it/prodotti/1403992>

Dati tecnici

Caratteristiche articolo

Tipo di prodotto	Cavo sensore/attuatore
Applicazione	Industria alimentare
Numero di poli	4
Numero uscite cavi	1
Schermato	sì
Codifica	A

Caratteristiche di isolamento

Categoria di sovratensione	II
Grado d'inquinamento	3

Indicazioni materiale

Materiale guarnizione	FKM
Materiale impugnature	PP
Materiale contatto	CuSn
Materiale superficie contatti	Ni/Au
Materiale inserto portacontatti	PP
Materiale connessione a vite	Acciaio inossidabile

Caratteristiche elettriche

Resistenza di isolamento	$\geq 100 \text{ M}\Omega$
Tensione nominale U_N	48 V AC
	60 V DC
Corrente nominale I_N	4 A

Caratteristiche meccaniche

Dati meccanici

Cicli di manovra	≥ 100
------------------	------------

Segnalazione

Segnalazione stato	no
Indicazione di stato disponibile	no

Dati di collegamento

Connessione conduttori

Coppia di serraggio	0,4 Nm (Connettore M12)
---------------------	-------------------------

Connettori

Connessione 1

Tipo	Maschio diritto M12
------	---------------------

SAC-4P-M12MS/1,5-600/FS SH HD - Cavo sensore/attuatore



1403992

<https://www.phoenixcontact.com/it/prodotti/1403992>

Numero di poli	4
Tipo di codifica	A

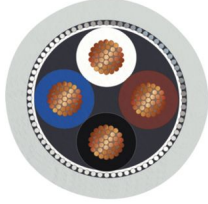
Connessione 2

Tipo	Connettore femmina diritto M12
Numero di poli	4
Tipo di codifica	A

Cavo / linea

Lunghezza cavo	1,5 m
----------------	-------

PP senza alogenati grigio schermato [600]

Disegno quotato	
Peso della linea	40 kg/km
Numero di poli	4
Schermato	sì
Tipo di cavo	PP senza alogenati grigio schermato [600]
Struttura conduttore segnale linea	42x 0,10 mm
Linea segnale AWG	22
Sezione del conduttore	4x 0,34 mm ² (Linea del segnale)
Diametro filo con guaina isolante	1,27 mm ±0,02 mm (Linea del segnale)
Diametro esterno conduttore	5,55 mm ±0,2 mm
Guaina esterna, materiale	PP-EPDM
Guaina esterna, colore	grigio RAL 7035
Materiale conduttore	Filo Cu nudo
Materiale, isolamento fili	PP
Conduttore singolo, colore	marrone, bianco, blu, nero
Isolamento spessore parete	≥ 0,21 mm (Isolamento fili)
Guaina esterna spessore parete	ca. 0,80 mm
Cordatura intera	4 fili twistati longitudinalmente
Passo di cordatura cordatura intera	48 mm
Copertura schermata ottica	85 %
Resistenza del conduttore max.	58 Ω/km (a 20 °C)
Tensione nominale cavi	≤ 300 V AC
Tensione di prova	≥ 3000 V AC (Spark test)
Tensione di prova filo/schermatura	≥ 2000,00 V AC (per 60 s)
Raggio di piegatura minima, fisso	5 x D
Raggio di piegatura minima, flessibile	10 x D

SAC-4P-M12MS/1,5-600/FS SH HD - Cavo sensore/attuatore



1403992

<https://www.phoenixcontact.com/it/prodotti/1403992>

Raggio di piegatura minimo, fisso	28 mm
Raggio di piegatura minimo, mobile	56 mm
Capacità di carico dinamica (flessione)	Cicli di piegatura, massimo: 2000000, Raggio di piegatura: 10 x D, Corsa di posizionamento: 10 m, Velocità di posizionamento: 3 m/s, Accelerazione: 10 m/s ²
Assenza di alogeni	secondo DIN VDE 0472 Parte 815
Altra resistenza	Resistenza ai colpi e agli avvolgimenti da freddo (secondo DIN EN 60811-1-4 (-40 °C))
Caratteristiche particolari	FDA conforme a norma FDA 21 CFR 177.2600
	flessibile
	per catena portacavi
Temperatura ambiente (esercizio)	-40 °C ... 105 °C (cavi, posa fissa)
	-25 °C ... 105 °C (Cavi, posa mobile)

Condizioni ambientali e della vita elettrica

Condizioni ambientali

Grado di protezione	IP65
	IP67
	IP68
	IP69K
Temperatura ambiente (esercizio) (Connettore maschio/femmina)	-40 °C ... 105 °C (connettore / connectore femmina)

Normative e prescrizioni

M12

Definizione norma	Connettore M12
Norme/disposizioni	IEC 61076-2-101
Definizione norma	Conformità materiale
Norme/disposizioni	FDA 21 CFR 177.2600

SAC-4P-M12MS/1,5-600/FS SH HD - Cavo sensore/attuatore

1403992

<https://www.phoenixcontact.com/it/prodotti/1403992>

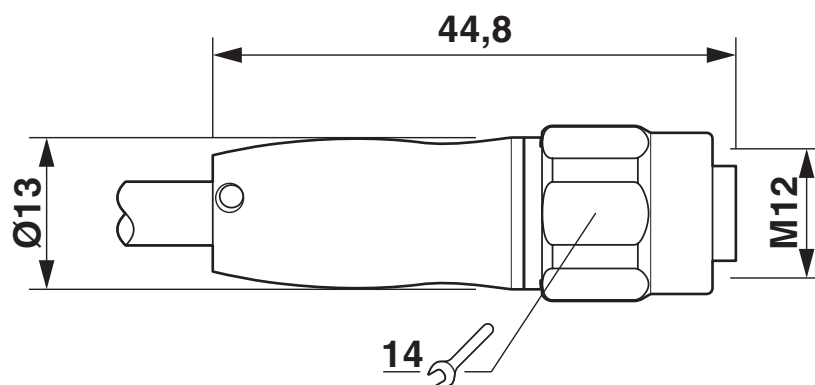
Disegni

Disegno quotato



Connettore M12 x 1, diritto, schermato

Disegno quotato



Connettore femmina M12 x 1, diritto

SAC-4P-M12MS/1,5-600/FS SH HD - Cavo sensore/attuatore

1403992

<https://www.phoenixcontact.com/it/prodotti/1403992>

Disegno schema



Pinning connettore M12, 4 poli, codifica A, lato maschio

SAC-4P-M12MS/1,5-600/FS SH HD - Cavo sensore/attuatore

1403992

<https://www.phoenixcontact.com/it/prodotti/1403992>

Disegno schema



Pinning connettore femmina M12, 4 poli, codifica A, lato femmina

Schema di collegamento



Equipaggiamento dei contatti del connettore maschio M12 e del connettore femmina M12

SAC-4P-M12MS/1,5-600/FS SH HD - Cavo sensore/attuatore



1403992

<https://www.phoenixcontact.com/it/prodotti/1403992>

Omologazioni

🔗 To download certificates, visit the product detail page: <https://www.phoenixcontact.com/it/prodotti/1403992>



EAC-RoHS

ID omologazione: RU D-DE.HB35.B.00387

SAC-4P-M12MS/1,5-600/FS SH HD - Cavo sensore/attuatore



1403992

<https://www.phoenixcontact.com/it/prodotti/1403992>

Classifiche

ECLASS

ECLASS-13.0	27060311
ECLASS-15.0	27060311

ETIM

ETIM 10.0	EC001855
-----------	----------

UNSPSC

UNSPSC 21.0	26121600
-------------	----------

SAC-4P-M12MS/1,5-600/FS SH HD - Cavo sensore/attuatore



1403992

<https://www.phoenixcontact.com/it/prodotti/1403992>

Environmental product compliance

EU RoHS

Soddisfa i requisiti della direttiva RoHS	Sì, Nessuna deroga
---	--------------------

China RoHS

Environment friendly use period (EFUP)	EFUP-E
	Nessuna sostanza pericolosa al di sopra dei valori limite

EU REACH SVHC

Avviso di sostanza candidata REACH (n. CAS)	6,6'-di-tert-butyl-2,2'-methylenedi-p-cresol(n. CAS: 119-47-1)
SCIP	d518718f-36a0-4387-9523-9a46f9ded3ca

EF3.1 Cambiamento climatico

CO2e kg	2,117 kg CO2e
---------	---------------

Phoenix Contact 2026 © - Tutti i diritti riservati
<https://www.phoenixcontact.com>

PHOENIX CONTACT S.p.a.
Via Bellini, 39/41
20095 Cusano Milanino (MI)
+39 02 660591
info_it@phoenixcontact.com