

SAC-5P-M12FS PB TR - Resistenza terminale



1403911

<https://www.phoenixcontact.com/it/prodotti/1403911>

Si prega di notare che i dati visualizzati in questo PDF sono stati generati dal nostro catalogo online. I dati completi sono disponibili nella documentazione per l'utente. Si applicano le condizioni generali di utilizzo per i download.

Resistenza terminale PROFIBUS M12, femmina



Dati commerciali

Codice articolo	1403911
Pezzi/conf.	5 Pezzi
Quantità di ordinazione minima	5 Pezzi
Codice vendita	AF1GVX
Codice prodotto	AF1GVX
GTIN	4046356694704
Peso per pezzo (confezione inclusa)	12,36 g
Peso per pezzo (confezione esclusa)	12,36 g
Numero tariffa doganale	85332100
Paese di origine	DE

1403911

<https://www.phoenixcontact.com/it/prodotti/1403911>

Dati tecnici

Caratteristiche articolo

Tipo di prodotto	Resistenza terminale
Numero di poli	4
Codifica	B

Caratteristiche di isolamento

Categoria di sovratensione	II
Grado d'inquinamento	3

Caratteristiche elettriche

Resistenza di isolamento	$\geq 100 \text{ M}\Omega$
Tensione nominale U_N	48 V AC
	60 V DC
	2 V _{eff}
Corrente nominale I_N	4 A

Note generali

Resistenza terminale	120 $\Omega \pm 1 \%$
----------------------	-----------------------

Segnalazione

Segnalazione stato	no
Indicazione di stato disponibile	no

Indicazioni materiale

Classe di combustibilità a norma UL 94	HB
Materiale guarnizione	NBR
Materiale impugnature	TPU, difficilmente infiammabile, autoestinguente
Materiale contatto	CuZn
Materiale superficie contatti	Ni/Au
Materiale inserto portacontatti	TPU GF
Materiale connessione a vite	Pressogetto di zinco, nichelato

Connettori

Connessione 1

Tipo	Connettore femmina diritto M12
Numero di poli	4
Tipo di codifica	B

Caratteristiche meccaniche

Dati meccanici

Cicli di manovra	≥ 100
------------------	------------

SAC-5P-M12FS PB TR - Resistenza terminale



1403911

<https://www.phoenixcontact.com/it/prodotti/1403911>

Condizioni ambientali e della vita elettrica

Condizioni ambientali

Grado di protezione	IP65
	IP67
Temperatura ambiente (esercizio) (Connettore maschio/femmina)	-25 °C ... 90 °C (Maschio)

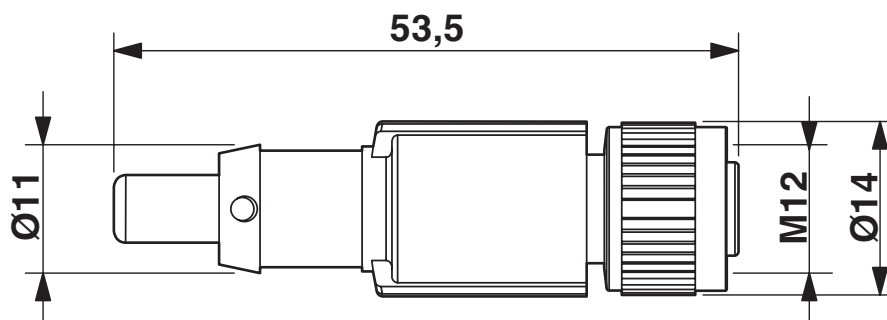
SAC-5P-M12FS PB TR - Resistenza terminale

1403911

<https://www.phoenixcontact.com/it/prodotti/1403911>

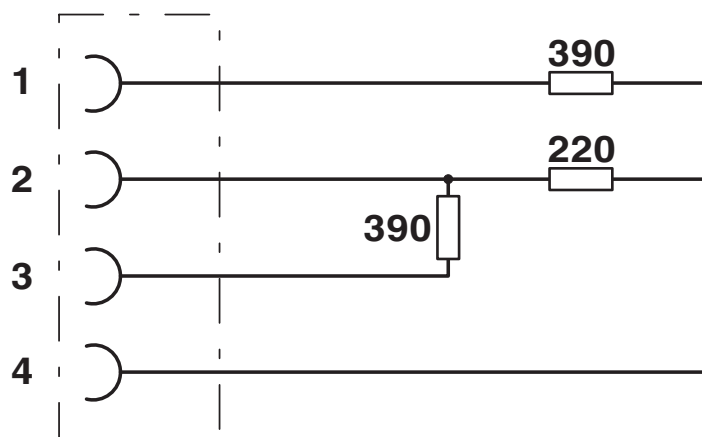
Disegni

Disegno quotato



Connettore femmina M12 x 1, diritto

Schema di collegamento



Resistenza terminale M12

SAC-5P-M12FS PB TR - Resistenza terminale



1403911

<https://www.phoenixcontact.com/it/prodotti/1403911>

Classifiche

ECLASS

ECLASS-13.0	19070403
ECLASS-15.0	19070403

ETIM

ETIM 10.0	EC000448
-----------	----------

UNSPSC

UNSPSC 21.0	32121600
-------------	----------

SAC-5P-M12FS PB TR - Resistenza terminale



1403911

<https://www.phoenixcontact.com/it/prodotti/1403911>

Environmental product compliance

EU RoHS

Soddisfa i requisiti della direttiva RoHS

Sì, Nessuna deroga

China RoHS

Environment friendly use period (EFUP)

EFUP-E

Nessuna sostanza pericolosa al di sopra dei valori limite

EU REACH SVHC

Avviso di sostanza candidata REACH (n. CAS)

Nessuna sostanza con una percentuale di massa maggiore dello 0,1%

Phoenix Contact 2026 © - Tutti i diritti riservati
<https://www.phoenixcontact.com>

PHOENIX CONTACT S.p.a.
Via Bellini, 39/41
20095 Cusano Milanino (MI)
+39 02 660591
info_it@phoenixcontact.com