

QPD P 4PE2,5 6-11 GY - Connettore



1403783

<https://www.phoenixcontact.com/it/prodotti/1403783>

Si prega di notare che i dati visualizzati in questo PDF sono stati generati dal nostro catalogo online. I dati completi sono disponibili nella documentazione per l'utente. Si applicano le condizioni generali di utilizzo per i download.



Connettore, tipo di connessione: Connessione IDC, numero poli: 4+PE, 1 mm² ... 2,5 mm², 690 V, 20 A, PA, grigio, diametro esterno conduttore: 6 mm ... 11 mm

Dati commerciali

| | |
|-------------------------------------|---------------|
| Codice articolo | 1403783 |
| Pezzi/conf. | 1 Pezzi |
| Quantità di ordinazione minima | 1 Pezzi |
| Codice vendita | AF6BCB |
| Codice prodotto | AF6BCB |
| GTIN | 4046356667142 |
| Peso per pezzo (confezione inclusa) | 74,8 g |
| Peso per pezzo (confezione esclusa) | 74,8 g |
| Numero tariffa doganale | 85366990 |
| Paese di origine | PL |

QPD P 4PE2,5 6-11 GY - Connettore



1403783

<https://www.phoenixcontact.com/it/prodotti/1403783>

Dati tecnici

Caratteristiche articolo

| | |
|--------------------------------|------------------------------|
| Tipo di prodotto | Connettore per installazione |
| Famiglia di prodotti | QPD |
| Tipo | QPD 5x2,5 |
| Numero di poli | 5 |
| Piano d'inserimento | 4+PE |
| Polarità | 1, 2, L, N, PE |
| Numero collegamenti | 5 |
| Numero di connessioni per polo | 1 |

Caratteristiche di isolamento

| | |
|----------------------------|-----|
| Categoria di sovratensione | III |
| Grado d'inquinamento | 3 |

Caratteristiche elettriche

| | |
|---|----------------------|
| Tensione impulsiva di dimensionamento (II/2) | 8 kV |
| Tensione impulsiva di dimensionamento (III/2) | 8 kV |
| Tensione impulsiva di dimensionamento (III/3) | 6 kV |
| Corrente nominale | 20 A |
| Resistenza di contatto | < 4 mΩ |
| Tensione di dimensionamento (II/2) | 1000 V |
| Tensione di dimensionamento (III/2) | 1000 V |
| Tensione di dimensionamento (III/3) | 690 V |
| Tensione nominale U_N | 690 V AC 690 V DC |
| Corrente nominale I_N | 20 A |

Dati di collegamento

Tecnologia di connessione

| | |
|--|-----------------|
| Collegamento lato campo | Connessione IDC |
| Frequenza di collegamento di una linea di sezione identica | max. 10 |

Connessione conduttori

| | |
|---------------------------------------|---|
| Sezione di collegamento flessibile | 1 mm ² ... 2,5 mm ² |
| Sezione di collegamento rigido | 1 mm ² ... 1,5 mm ² |
| Sezione di collegamento AWG | 16 ... 14 |
| Coppia di serraggio Dado per raccordi | 10 Nm |

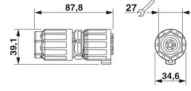
Dimensioni

QPD P 4PE2,5 6-11 GY - Connettore



1403783

<https://www.phoenixcontact.com/it/prodotti/1403783>

| | |
|-----------------|--|
| Disegno quotato |  |
| Larghezza | 34,6 mm |
| Altezza | 39,1 mm |
| Lunghezza | 87,8 mm |
| Diametro | 39,1 mm |

Indicazioni materiale

| | |
|--|--------------------------|
| Colore | grigio chiaro (RAL 7035) |
| Materiale Custodia | PA |
| Materiale Contatto | Cu |
| Materiale Superficie contatti | argentato |
| Materiale Guarnizione | NBR |
| Classe di combustibilità a norma UL 94 | V0 |
| Materiale, isolamento fili | PVC / PE |

Cavo / linea

| | |
|---|---|
| Struttura fili in conformità con VDE 0295 / Diametro minimo trefolo | VDE 0295 classe da 1 a 6 / min. 0,15 mm |
| Diametro esterno conduttore | 6 mm ... 11 mm |
| Diametro cavo isolamento compreso | 2 mm ... 3,8 mm |
| Polarità | 1, 2, L, N, PE |
| Materiale isolamento fili | PVC / PE |

Caratteristiche meccaniche

Dati meccanici

| | |
|------------------|---------|
| Cicli di manovra | max. 50 |
|------------------|---------|

Condizioni ambientali e della vita elettrica

Condizioni ambientali

| | |
|---|--|
| Grado di protezione | IP66 |
| | IP68 (2 m / 24 h) |
| | IP69K |
| | Protezione delle dita anche quando il connettore non è inserito nella controparte (IP2X) |
| Resistenza agli urti | IK07 |
| Temperatura ambiente (esercizio) | -40 °C ... 100 °C |
| Temperatura per collegamento linee | -5 °C ... 50 °C |
| Temperatura ambiente (stoccaggio/trasporto) | -40 °C ... 80 °C |

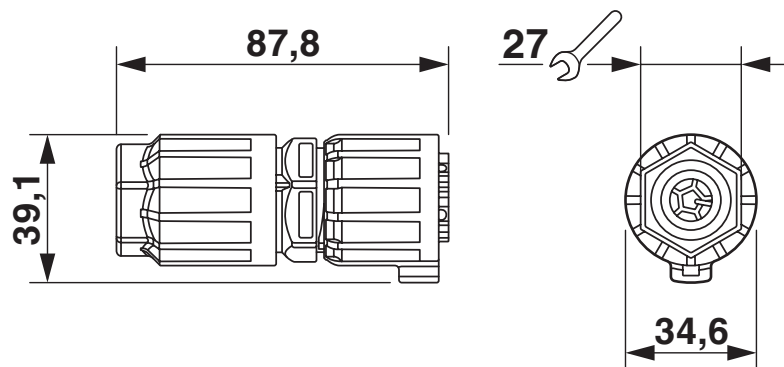
QPD P 4PE2,5 6-11 GY - Connettore

1403783

<https://www.phoenixcontact.com/it/prodotti/1403783>

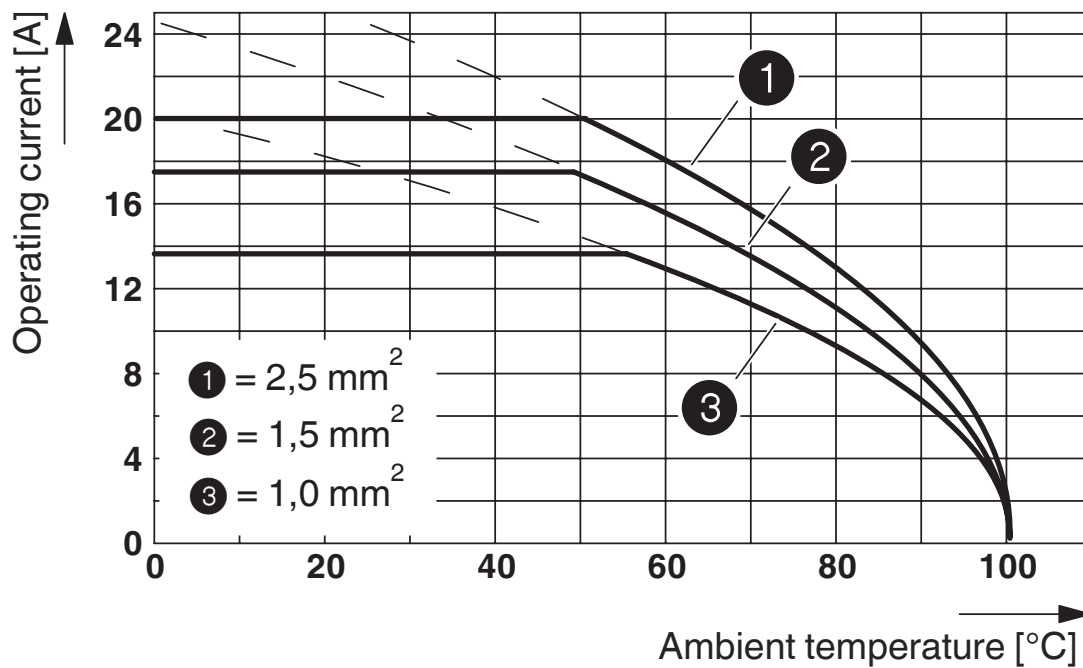
Disegni

Disegno quotato



Disegno quotato: connettore, 2,5 mm²

Diagramma



QPD P 4PE2,5 6-11 GY - Connettore



1403783

<https://www.phoenixcontact.com/it/prodotti/1403783>

Omologazioni

📄 To download certificates, visit the product detail page: <https://www.phoenixcontact.com/it/prodotti/1403783>



IECEE CB Scheme

ID omologazione: DE1-65875



DNV GL

ID omologazione: TAE00003J5



VDE Zeichengenehmigung

ID omologazione: 40029149



UL Listed

ID omologazione: E468743



cUL Listed

ID omologazione: E468743



IECEE CB Scheme

ID omologazione: DE1-65875



VDE Zeichengenehmigung

ID omologazione: 40029149



cUL Listed

ID omologazione: E468743



UL Listed

ID omologazione: E468743



DNV GL

ID omologazione: TAE00003J5

QPD P 4PE2,5 6-11 GY - Connettore



1403783

<https://www.phoenixcontact.com/it/prodotti/1403783>

Classifiche

ECLASS

| | |
|-------------|----------|
| ECLASS-13.0 | 27440605 |
| ECLASS-15.0 | 27440605 |

ETIM

| | |
|-----------|----------|
| ETIM 10.0 | EC002560 |
|-----------|----------|

UNSPSC

| | |
|-------------|----------|
| UNSPSC 21.0 | 39121400 |
|-------------|----------|

QPD P 4PE2,5 6-11 GY - Connettore



1403783

<https://www.phoenixcontact.com/it/prodotti/1403783>

Environmental product compliance

EU RoHS

| | |
|---|--------------------|
| Soddisfa i requisiti della direttiva RoHS | Sì, Nessuna deroga |
|---|--------------------|

China RoHS

| | |
|--|---|
| Environment friendly use period (EFUP) | EFUP-E |
| | Nessuna sostanza pericolosa al di sopra dei valori limite |

EU REACH SVHC

| | |
|---|---|
| Avviso di sostanza candidata REACH (n. CAS) | Nessuna sostanza con una percentuale di massa maggiore dello 0,1% |
|---|---|

EF3.1 Cambiamento climatico

| | |
|---------|---------------|
| CO2e kg | 1,079 kg CO2e |
|---------|---------------|

Phoenix Contact 2026 © - Tutti i diritti riservati
<https://www.phoenixcontact.com>

PHOENIX CONTACT S.p.a.
Via Bellini, 39/41
20095 Cusano Milanino (MI)
+39 02 660591
info_it@phoenixcontact.com