

# QPD W 4PE2,5 9-16 M20 FC BK - Passaparete



1403735

<https://www.phoenixcontact.com/it/prodotti/1403735>

Si prega di notare che i dati visualizzati in questo PDF sono stati generati dal nostro catalogo online. I dati completi sono disponibili nella documentazione per l'utente. Si applicano le condizioni generali di utilizzo per i download.



Passaparete, tipo di connessione: Connessione Faston (per spine femmina Faston a norma DIN 46247-2)/ Connessione IDC, numero poli: 4+PE, M20, Spina, 1 mm<sup>2</sup> ... 2,5 mm<sup>2</sup>, 690 V, 20 A, PA, nero, con dado QUICKON, codifica: codificato, diametro esterno conduttore: 9 mm ... 16 mm

## I vantaggi

- Innovazione e rapidità: connessione rapida QUICKON per un risparmio di tempo fino all'80% durante la connessione in loco
- Estremamente robusto: custodia con gradi di protezione IP68/IP69K e IK07 per un ampio range di impiego
- Connessione sicura grazie alla codifica meccanica contro le inserzioni errate e la protezione antinfortunistica a norma DIN EN 0105
- Razionale: utilizzando i passaparete non è più necessario aprire gli apparecchi per il collegamento dei cavi

## Dati commerciali

Codice articolo	1403735
Pezzi/conf.	1 Pezzi
Quantità di ordinazione minima	1 Pezzi
Codice vendita	AF6ACB
Codice prodotto	AF6ACB
GTIN	4046356665094
Peso per pezzo (confezione inclusa)	54,27 g
Peso per pezzo (confezione esclusa)	57,5 g
Numero tariffa doganale	85366990
Paese di origine	PL

1403735

<https://www.phoenixcontact.com/it/prodotti/1403735>

## Dati tecnici

### Caratteristiche articolo

Tipo di prodotto	Passaparete
Famiglia di prodotti	QPD
Tipo	QPD 5x2,5
Numero di poli	5
Piano d'inserimento	4+PE
Polarità	1, 2, 3, N, PE
Numero collegamenti	10
Numero di connessioni per polo	1
Codifica	codificato

### Caratteristiche di isolamento

Categoria di sovratensione	III
Grado d'inquinamento	3

### Dati di collegamento

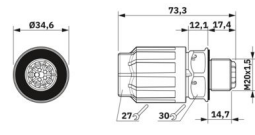
#### Tecnologia di connessione

Collegamento lato apparecchio	Connessione Faston (per spine femmina Faston a norma DIN 46247-2)
Collegamento lato campo	Connessione IDC
Frequenza di collegamento di una linea di sezione identica	max. 10

#### Connessione conduttori

Sezione di collegamento flessibile	1 mm <sup>2</sup> ... 2,5 mm <sup>2</sup>
Sezione di collegamento rigido	1 mm <sup>2</sup> ... 2,5 mm <sup>2</sup>
Sezione di collegamento AWG	16 ... 14
Coppia di serraggio Dado per raccordi	10 Nm
Coppia di serraggio Controdado	5 Nm
Apertura chiave Dado per raccordi	27 mm
Apertura chiave Controdado	30 mm

### Dimensioni

Disegno quotato	
Larghezza	34,6 mm
Altezza	34,6 mm
Lunghezza	71,8 mm
Diametro	34,6 mm
Apertura chiave	30 mm

# QPD W 4PE2,5 9-16 M20 FC BK - Passaparete



1403735

<https://www.phoenixcontact.com/it/prodotti/1403735>

Apertura chiave montaggio	30 mm
Dimensioni attacco Faston	2,8 x 0,8 mm

## Caratteristiche elettriche

Tensione impulsiva di dimensionamento (II/2)	8 kV
Tensione impulsiva di dimensionamento (III/2)	8 kV
Tensione impulsiva di dimensionamento (III/3)	6 kV
Corrente nominale	20 A
Resistenza di contatto	< 3 mΩ
Tensione di dimensionamento (II/2)	1000 V
Tensione di dimensionamento (III/2)	1000 V
Tensione di dimensionamento (III/3)	690 V
Tensione nominale U <sub>N</sub>	690 V AC 690 V DC
Corrente nominale I <sub>N</sub>	20 A

## Caratteristiche meccaniche

### Dati meccanici

Cicli di manovra	max. 50
------------------	---------

## Indicazioni materiale

Colore	nero (RAL 9005)
Materiale Custodia	PA
Materiale Contatto	Cu
Materiale Superficie contatti	argentato
Materiale Guarnizione	NBR
Classe di combustibilità a norma UL 94	V0
Materiale, isolamento fili	PVC/PE/TPE/gomma

## Cavo / linea

Struttura fili in conformità con VDE 0295 / Diametro minimo trefolo	VDE 0295 classe da 1 a 6 / min. 0,15 mm
Diametro esterno conduttore	9 mm ... 16 mm
Diametro cavo isolamento compreso	2 mm ... 3,8 mm
Polarità	1, 2, 3, N, PE
Materiale isolamento fili	PVC/PE/TPE/gomma

## Montaggio

Tipo di montaggio	Montaggio anteriore M20
-------------------	-------------------------

## Condizioni ambientali e della vita elettrica

### Condizioni ambientali

Grado di protezione	IP66 IP68 (2 m / 24 h)
---------------------	---------------------------

# QPD W 4PE2,5 9-16 M20 FC BK - Passaparete



1403735

<https://www.phoenixcontact.com/it/prodotti/1403735>

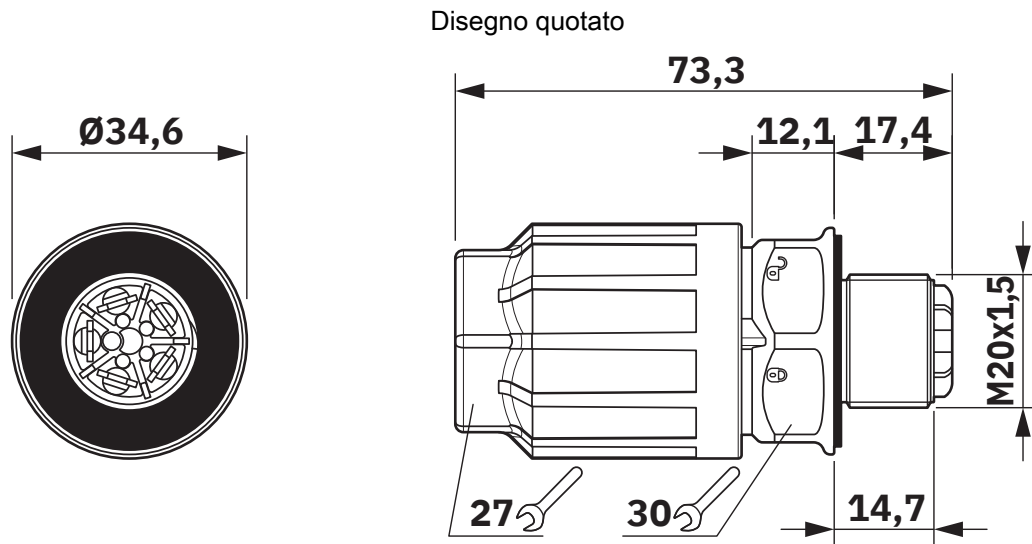
	IP69K
	Protezione delle dita anche quando il connettore non è inserito nella controparte (IP2X)
Resistenza agli urti	IK07
Temperatura ambiente (esercizio)	-40 °C ... 100 °C
Temperatura per collegamento linee	-5 °C ... 50 °C
Temperatura ambiente (stoccaggio/trasporto)	-40 °C ... 80 °C

# QPD W 4PE2,5 9-16 M20 FC BK - Passaparete

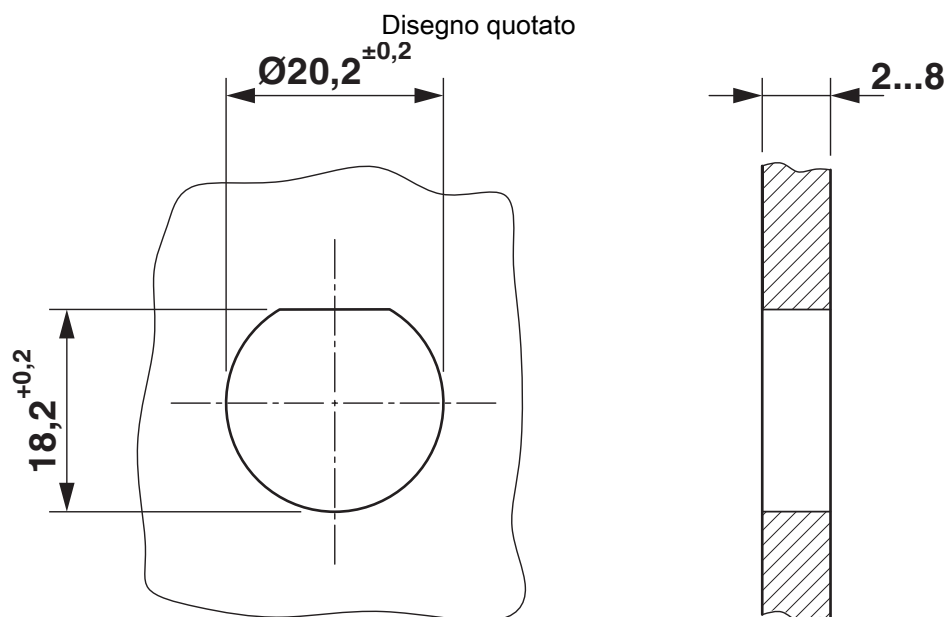
1403735

<https://www.phoenixcontact.com/it/prodotti/1403735>

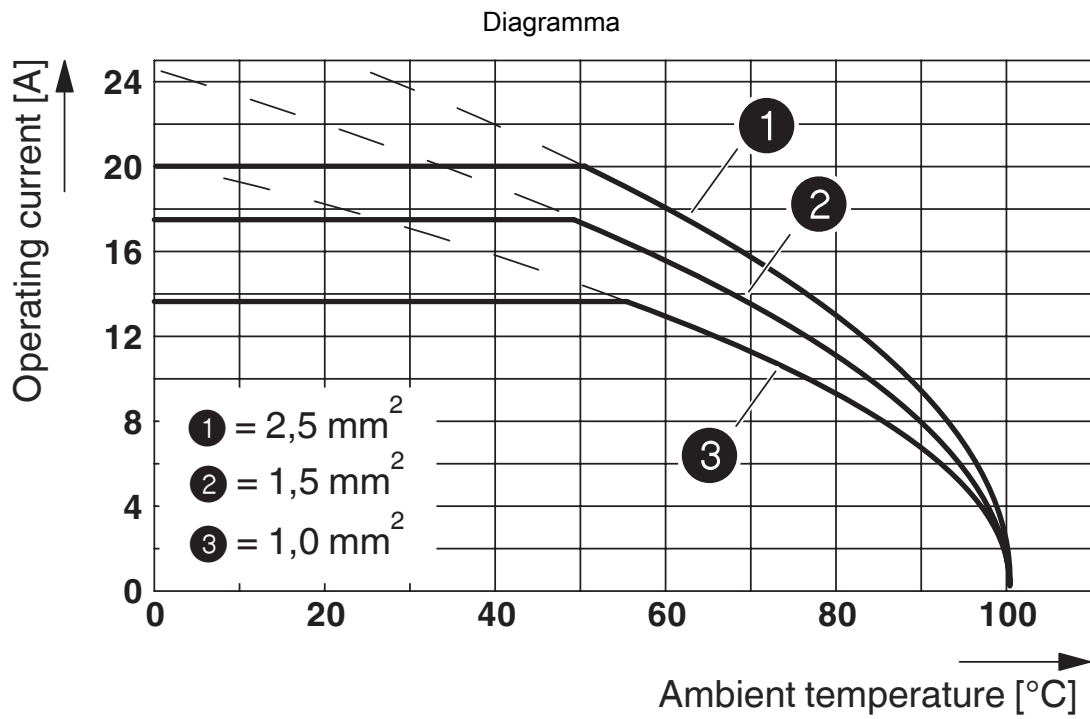
## Disegni



Disegno quotato di QPD W 5x2,5 M20



Sezione custodia



# QPD W 4PE2,5 9-16 M20 FC BK - Passaparete



1403735

<https://www.phoenixcontact.com/it/prodotti/1403735>

## Omologazioni

📄 To download certificates, visit the product detail page: <https://www.phoenixcontact.com/it/prodotti/1403735>



### IECEE CB Scheme

ID omologazione: DE1-65875



### DNV GL

ID omologazione: TAE00003J5



### VDE Zeichengenehmigung

ID omologazione: 40029149



### UL Listed

ID omologazione: E468743

	Tensione nominale $U_N$	Corrente nominale $I_N$	Sezione AWG	Sezione $\text{mm}^2$
keine				
	600 V	10 A	- 14	-



### cUL Listed

ID omologazione: E468743

	Tensione nominale $U_N$	Corrente nominale $I_N$	Sezione AWG	Sezione $\text{mm}^2$
keine				
	600 V	10 A	- 14	-

# QPD W 4PE2,5 9-16 M20 FC BK - Passaparete



1403735

<https://www.phoenixcontact.com/it/prodotti/1403735>

## Classifiche

### ECLASS

ECLASS-13.0	27440602
ECLASS-15.0	27440602

### ETIM

ETIM 10.0	EC002566
-----------	----------

### UNSPSC

UNSPSC 21.0	39121500
-------------	----------

1403735

<https://www.phoenixcontact.com/it/prodotti/1403735>

## Environmental product compliance

### EU RoHS

Soddisfa i requisiti della direttiva RoHS	Sì, Nessuna deroga
---	--------------------

### China RoHS

Environment friendly use period (EFUP)	EFUP-E
	Nessuna sostanza pericolosa al di sopra dei valori limite

### EU REACH SVHC

Avviso di sostanza candidata REACH (n. CAS)	Nessuna sostanza con una percentuale di massa maggiore dello 0,1%
---	---

### EF3.1 Cambiamento climatico

CO2e kg	0,601 kg CO2e
---------	---------------

Phoenix Contact 2026 © - Tutti i diritti riservati

<https://www.phoenixcontact.com>

PHOENIX CONTACT S.p.a.

Via Bellini, 39/41

20095 Cusano Milanino (MI)

+39 02 660591

[info\\_it@phoenixcontact.com](mailto:info_it@phoenixcontact.com)