

VS-MP-PPC/PPC-1G - Giunto



1403685

<https://www.phoenixcontact.com/it/prodotti/1403685>

Si prega di notare che i dati visualizzati in questo PDF sono stati generati dal nostro catalogo online. I dati completi sono disponibili nella documentazione per l'utente. Si applicano le condizioni generali di utilizzo per i download.



Giunto, tipo: Versione 14, grado di protezione: IP65, numero poli: 8, 1 Gbit/s, CAT5, materiale: Metallo, tipo di connessione: Giunto, colore: nero, Ethernet

Descrizione del prodotto

Giunto dati Push-Pull; versione 14

I vantaggi

- A scelta anche montaggio fisso
- Incluse coperture per la protezione da influssi ambientali
- Realizzazione robusta

Dati commerciali

Codice articolo	1403685
Pezzi/conf.	1 Pezzi
Quantità di ordinazione minima	1 Pezzi
Codice vendita	ABNOFB
Codice prodotto	ABNOFB
GTIN	4046356664349
Peso per pezzo (confezione inclusa)	257,1 g
Peso per pezzo (confezione esclusa)	183,626 g
Numero tariffa doganale	85366990
Paese di origine	PL

Dati tecnici

Caratteristiche articolo

Tipo di prodotto	Box di distribuzione di rete
Tipo	Versione 14
Tipo sensore	Ethernet
Numero di poli	8
Piano d'inserimento	RJ45
Numero degli slot	1

Caratteristiche elettriche

Corrente di carico massima	1,5 A
Tensione di dimensionamento (III/3)	72 V (DC)
Tensione impulsiva di dimensionamento	30 V
Mezzo trasmissivo	Rame
Velocità di trasmissione	1 Gbit/s
Caratteristiche di trasmissione (categoria)	CAT5

Dati di collegamento

Tecnologia di connessione

Collegamento	Giunto
--------------	--------

Dimensioni

Larghezza	38 mm
Altezza	51 mm
Lunghezza	115 mm

Indicazioni materiale

Colore	nero
Classe di combustibilità a norma UL 94	V0
Materiale custodia	Metallo
Materiale contatto	Phosphor Bronze

Caratteristiche meccaniche

Dati meccanici

Cicli di manovra	≥ 750 (Dati)
------------------	--------------

Condizioni ambientali e della vita elettrica

Condizioni ambientali

Grado di protezione	IP65
Temperatura ambiente (esercizio)	-40 °C ... 70 °C
Temperatura ambiente (stoccaggio/trasporto)	-40 °C ... 70 °C

VS-MP-PPC/PPC-1G - Giunto

1403685

<https://www.phoenixcontact.com/it/prodotti/1403685>



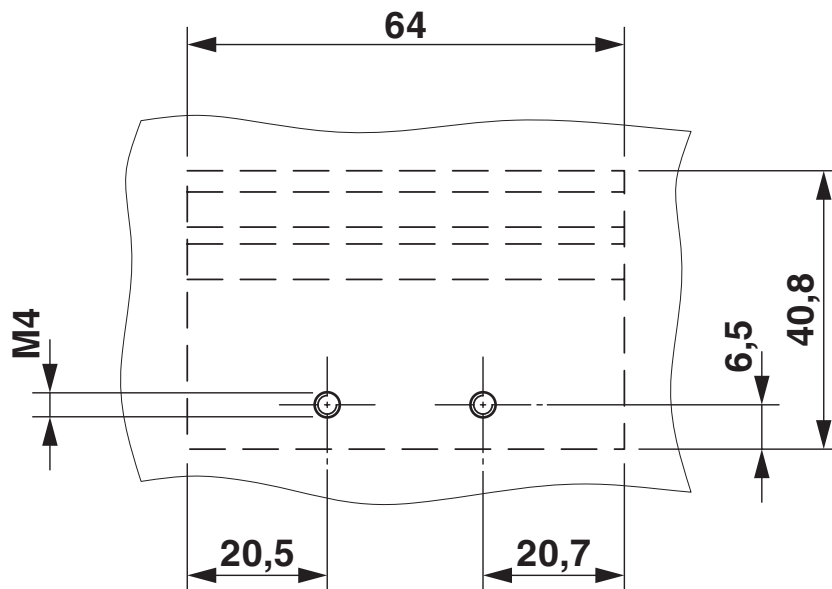
Montaggio

Tipo di montaggio

Montaggio a vite

Disegni

Dima di forat./geometria di pad di saldat.



VS-MP-PPC/PPC-1G - Giunto



1403685

<https://www.phoenixcontact.com/it/prodotti/1403685>

Classifiche

ECLASS

ECLASS-13.0	27061801
ECLASS-15.0	27440325

UNSPSC

UNSPSC 21.0	39121400
-------------	----------

Environmental product compliance

EU RoHS

Soddisfa i requisiti della direttiva RoHS	Sì, Nessuna deroga
---	--------------------

China RoHS

Environment friendly use period (EFUP)	EFUP-E
	Nessuna sostanza pericolosa al di sopra dei valori limite

EU REACH SVHC

Avviso di sostanza candidata REACH (n. CAS)	6,6'-di-tert-butyl-2,2'-methylenedi-p-cresol(n. CAS: 119-47-1)
SCIP	48ea2a4a-82ed-4d99-ac27-b76ce4a05f12