

SAC-2P-MRB/1,0-910/FRB SCO - Cavo di sistema bus



1403634

<https://www.phoenixcontact.com/it/prodotti/1403634>

Si prega di notare che i dati visualizzati in questo PDF sono stati generati dal nostro catalogo online. I dati completi sono disponibili nella documentazione per l'utente. Si applicano le condizioni generali di utilizzo per i download.



Cavo di sistema bus, PROFIBUS (12 MBit/s), 2-poli, PUR senza alogenati, lilla rossastro RAL 4001, schermata, Maschio angolato M12 SPEEDCON, codifica: B, su Connettore femmina angolato M12 SPEEDCON, codifica: B, lunghezza cavo: 1 m

Dati commerciali

Codice articolo	1403634
Pezzi/conf.	1 Pezzi
Quantità di ordinazione minima	1 Pezzi
Codice vendita	AF1CKC
Codice prodotto	AF1CKC
GTIN	4046356663557
Peso per pezzo (confezione inclusa)	101 g
Peso per pezzo (confezione esclusa)	87 g
Numero tariffa doganale	85444290
Paese di origine	PL

1403634

<https://www.phoenixcontact.com/it/prodotti/1403634>

Dati tecnici

Caratteristiche articolo

Tipo di prodotto	Cavo dati confezionato
Applicazione	Standard
Tipo sensore	PROFIBUS
Numero di poli	2
Numero uscite cavi	1
Schermato	sì
Codifica	B

Caratteristiche di isolamento

Categoria di sovratensione	II
Grado d'inquinamento	3

Interfacce

Sistema bus	PROFIBUS
Tipo di segnale/categoria	PROFIBUS, 12 MBit/s

Segnalazione

Segnalazione stato	no
Indicazione di stato disponibile	no

Caratteristiche elettriche

Resistenza di isolamento	$\geq 100 \text{ M}\Omega$
Tensione nominale U_N	48 V AC
	60 V DC
Corrente nominale I_N	4 A
Mezzo trasmissivo	Rame
Velocità di trasmissione	12 MBit/s
Caratteristiche di trasmissione (categoria)	CAT5

Indicazioni materiale

Classe di combustibilità a norma UL 94	V0
Materiale guarnizione	NBR
Materiale impugnatura	TPU, difficilmente infiammabile, autoestinguente
Materiale contatto	CuSn
Materiale superficie contatti	Ni/Au
Materiale inserto portacontatti	PA 6.6
Materiale connessione a vite	Pressogetto di zinco, nichelato

Connettori

Connessione 1

Tipo	Maschio angolato M12 SPEEDCON
------	-------------------------------

1403634

<https://www.phoenixcontact.com/it/prodotti/1403634>

Numero di poli	2
Tipo di bloccaggio	SPEEDCON
Tipo di codifica	B (Inverso)

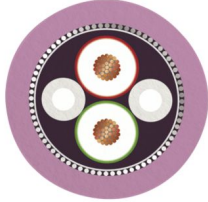
Connessione 2

Tipo	Connettore femmina angolato M12 SPEEDCON
Numero di poli	2
Tipo di bloccaggio	SPEEDCON
Tipo di codifica	B

Cavo / linea

Lunghezza cavo	1 m
----------------	-----

PROFIBUS [910]

Disegno quotato	
UL AWM Style	21198 (80 °C / 300 V)
Numero di poli	2
Schermato	sì
Tipo di cavo	PROFIBUS [910]
Struttura conduttore	1x2xAWG24/19
Linea segnale AWG	24
Sezione del conduttore	2x 0,25 mm ² (Linea del segnale)
Diametro filo con guaina isolante	2,55 mm ±0,05 mm
Diametro esterno conduttore	7,70 mm ±0,02 mm
Guaina esterna, materiale	PUR
Guaina esterna, colore	lilla rossastro RAL 4001
Materiale conduttore	Filo Cu stagnato
Conduttore singolo, colore	rosso, verde
Cordatura intera	2 conduttori con 2 riempitori verso l'anima
Copertura schermata ottica	80 %
Resistenza di isolamento	≥ 5 GΩ*km
Impedenza caratteristica	150 Ω ±10 % (3 MHz ... 20 MHz)
Tensione nominale cavi	≤ 125 V
Tensione di prova filo/filo	2000 V (50 Hz, 1 min.)
Tensione di prova filo/schermatura	2000,00 V (50 Hz, 1 min.)
Raggio di piegatura minima, fisso	4 x D
Raggio di piegatura minima, flessibile	8 x D
Capacità di carico dinamica (flessione)	Cicli di piegatura, massimo: 4000000, Raggio di piegatura: 65

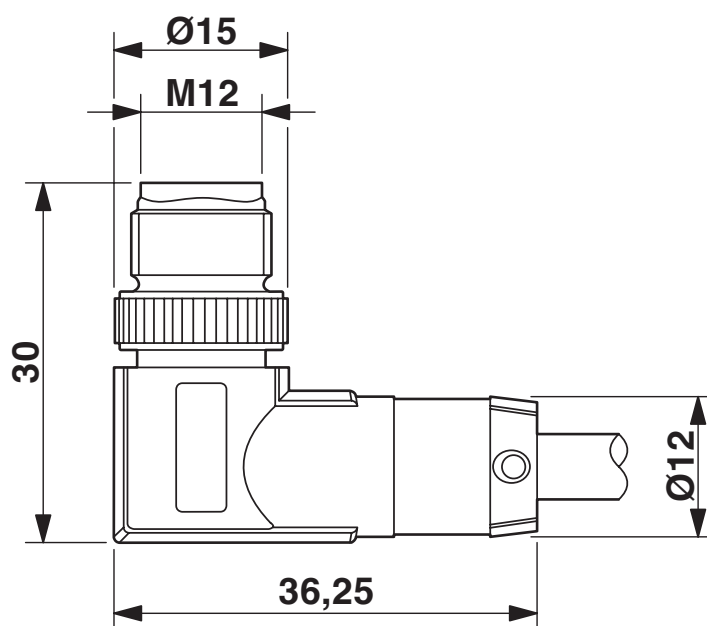
1403634

<https://www.phoenixcontact.com/it/prodotti/1403634>

	mm, Raggio di piegatura: 15 x D, Corsa di posizionamento: 4,5 m, Velocità di posizionamento: 3 m/s, Accelerazione: 3 m/s ²
Attenuazione schermatura	≤ 4,9 dB (con 16 MHz)
	≤ 4,9 dB (con 4 MHz)
	≤ 0,5 dB (fino a 38,4 kHz)
	≤ 0,3 dB (fino a 9,6 kHz)
Assenza di alogeni	secondo DIN VDE 0472 Parte 815
	a norma IEC 60754-1
Resistenza alla fiamma	UL 1581, sezione 1060 e UL 2556, sezione 9.3 (FT1)
	UL 1581, sezione 1100 e UL 2556, sezione 9.1 (HFT/FT2)
	IEC 60332-1-2
Resistenza all'olio	a norma DIN EN 60811-404
Temperatura ambiente (esercizio)	-40 °C ... 80 °C (cavi, posa fissa)
	-30 °C ... 70 °C (Cavi, posa mobile)
	-20 °C ... 60 °C (con installazione)
	-20 °C ... 60 °C (Cavo, inserto catene portacavi)

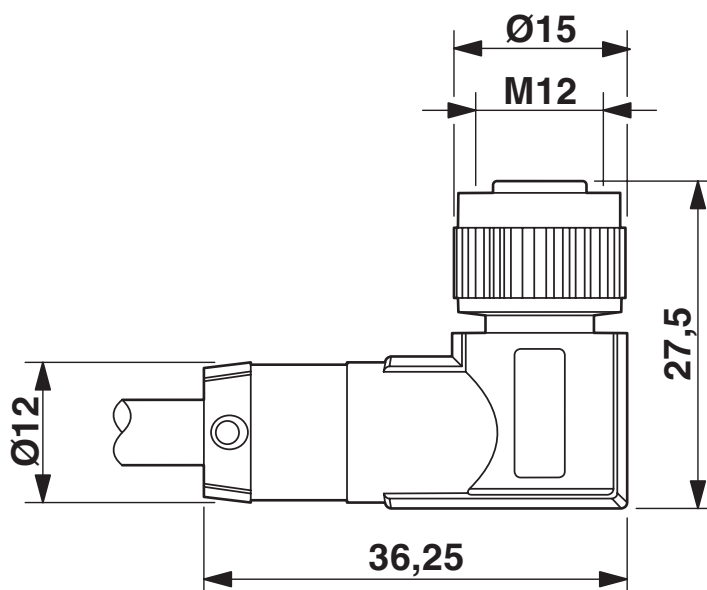
Disegni

Disegno quotato



Connettore maschio M12 SPEEDCON, angolato, schermato

Disegno quotato



Connettore femmina M12-SPEEDCON, angolato, schermato

Disegno schema



Pinning connettore M12, 5 poli, codifica B, lato maschio

Disegno schema



Pinning connettore femmina M12, 5 poli, codifica B, lato femmina

Schema di collegamento



Equipaggiamento dei contatti del connettore maschio M12 e del connettore femmina M12

1403634

<https://www.phoenixcontact.com/it/prodotti/1403634>

Omologazioni

🔗 To download certificates, visit the product detail page: <https://www.phoenixcontact.com/it/prodotti/1403634>



EAC-RoHS

ID omologazione: RU D-DE.HB35.B.00387

1403634

<https://www.phoenixcontact.com/it/prodotti/1403634>

Classifiche

ECLASS

ECLASS-13.0	27060307
ECLASS-15.0	27060307

ETIM

ETIM 10.0	EC001855
-----------	----------

UNSPSC

UNSPSC 21.0	26121600
-------------	----------

1403634

<https://www.phoenixcontact.com/it/prodotti/1403634>

Environmental product compliance

EU RoHS

Soddisfa i requisiti della direttiva RoHS	Sì, Nessuna deroga
---	--------------------

China RoHS

Environment friendly use period (EFUP)	EFUP-E
	Nessuna sostanza pericolosa al di sopra dei valori limite

EU REACH SVHC

Avviso di sostanza candidata REACH (n. CAS)	Nessuna sostanza con una percentuale di massa maggiore dello 0,1%
---	---

EF3.1 Cambiamento climatico

CO2e kg	1,999 kg CO2e
---------	---------------

Phoenix Contact 2026 © - Tutti i diritti riservati
<https://www.phoenixcontact.com>

PHOENIX CONTACT S.p.a.
Via Bellini, 39/41
20095 Cusano Milanino (MI)
+39 02 660591
info_it@phoenixcontact.com