

SAC-3P- 5,0-PUR/A - Cavo sensore/attuatore



1402984

<https://www.phoenixcontact.com/it/prodotti/1402984>

Si prega di notare che i dati visualizzati in questo PDF sono stati generati dal nostro catalogo online. I dati completi sono disponibili nella documentazione per l'utente. Si applicano le condizioni generali di utilizzo per i download.



Cavo sensore/attuatore, 3-poli, PUR senza alogenati, grigio-nero RAL 7021, estremità conduttore libera, su Connettore per valvole A, Circuito: senza circuito, lunghezza cavo: 5 m

I vantaggi

- Semplice e sicuro: componenti a innesto testati elettricamente al 100 %
- Il nostro standard: il robusto cavo PUR senza alogenati

Dati commerciali

Codice articolo	1402984
Pezzi/conf.	1 Pezzi
Quantità di ordinazione minima	1 Pezzi
Codice vendita	AF1DAA
Codice prodotto	AF1DAA
GTIN	4046356638166
Peso per pezzo (confezione inclusa)	180,7 g
Peso per pezzo (confezione esclusa)	168,1 g
Numero tariffa doganale	85444290
Paese di origine	PL

Dati tecnici

Caratteristiche articolo

Tipo di prodotto	Cavo sensore/attuatore con connettori per valvole
Applicazione	Standard
Numero di poli	3
Numero uscite cavi	1
Schermato	no

Caratteristiche di isolamento

Categoria di sovratensione	III
Grado d'inquinamento	3

Dati di collegamento

Connessione conduttori

Coppia di serraggio	0,6 Nm (Connettori per valvole)
---------------------	---------------------------------

Indicazioni materiale

Classe di combustibilità a norma UL 94	V0
Materiale guarnizione	TPU
Materiale custodia connettori per valvole	TPU
Materiale contatto	CuSn
Materiale inserto portacontatti connettore per valvola	PA 6.6
Materiale superficie contatti	Sn

Caratteristiche elettriche

Resistenza di isolamento	$\geq 100 \text{ M}\Omega$
Tensione nominale U_N	230 V AC
	230 V DC
Corrente nominale I_N	6 A

Caratteristiche connettore per valvole

Viti di fissaggio	M3 x 29
-------------------	---------

Segnalazione

Segnalazione stato	no
Indicazione di stato disponibile	no

Connettori

Connessione 1

Tipo	estremità conduttore libera
------	-----------------------------

Connessione 2

Tipo	Connettore per valvole A
------	--------------------------

SAC-3P- 5,0-PUR/A - Cavo sensore/attuatore

1402984

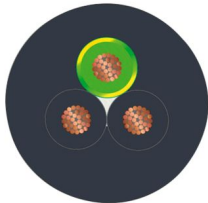
<https://www.phoenixcontact.com/it/prodotti/1402984>

Materiale	CuSn (Contatto)
	Sn (Superficie contatti)
	PA 6.6 (Portacontatti)
	TPU (Custodia)
Circuito di protezione	senza circuito

Cavo / linea

Lunghezza cavo	5 m
----------------	-----

PUR senza alogenati nero [PUR]

Disegno quotato	
Peso della linea	30 kg/km
UL AWM Style	20549
Numero di poli	3
Schermato	no
Tipo di cavo	PUR senza alogenati nero [PUR]
Struttura conduttore segnale linea	28x 0,15 mm
Linea segnale AWG	20
Sezione del conduttore	3x 0,5 mm ²
Diametro filo con guaina isolante	1,5 mm ±0,05 mm (Linea del segnale)
Diametro esterno conduttore	4,50 mm ±0,2 mm
Guaina esterna, materiale	PUR
Guaina esterna, colore	grigio-nero RAL 7021
Materiale conduttore	Filo Cu nudo
Materiale, isolamento fili	PP
Conduttore singolo, colore	nero 1, nero 2, verde/giallo
Cordatura intera	3 fili twistati longitudinalmente
Resistenza del conduttore max.	39 Ω/km (a 20 °C)
Resistenza di isolamento	min. 20 MΩ*km
Tensione nominale cavi	≤ 300 V
Tensione di prova	≥ 1200 V
Raggio di piegatura minima, fisso	5 x D
Raggio di piegatura minima, flessibile	10 x D
Raggio di piegatura minimo, fisso	22,5 mm
Raggio di piegatura minimo, mobile	45 mm
Capacità di carico dinamica (flessione)	Cicli di piegatura, massimo: 15000000, Raggio di piegatura: 50 mm, Corsa di posizionamento: 0,9 m, Velocità di posizionamento: 5 m/s, Accelerazione: 30 m/s ²

SAC-3P- 5,0-PUR/A - Cavo sensore/attuatore



1402984

<https://www.phoenixcontact.com/it/prodotti/1402984>

Assenza di alogeni	secondo DIN VDE 0472 Parte 815
Resistenza alla fiamma	secondo DIN VDE 0482
	secondo DIN EN 50265-2-1
Resistenza all'olio	secondo DIN EN 60811-2-1
Altra resistenza	notevole resistenza all'olio
	resistente ai raggi UV (secondo DIN EN ISO 4892-2-A)
Temperatura ambiente (esercizio)	-40 °C ... 80 °C (cavi, posa fissa)
	-20 °C ... 80 °C (Cavi, posa mobile)

Condizioni ambientali e della vita elettrica

Condizioni ambientali

Grado di protezione	IP65
	IP67
Temperatura ambiente (esercizio) (Connettore per valvole)	-20 °C ... 85 °C (connettore per valvole)
Temperatura ambiente (esercizio) (Cavi, posa fissa)	-40 °C ... 80 °C (cavi, posa fissa)
Temperatura ambiente (esercizio) (Cavi, posa mobile)	-15 °C ... 80 °C (Cavi, posa mobile)

Normative e prescrizioni

Connettori per valvole

Definizione norma	Connettori per valvole
Norme/disposizioni	EN 175301-803

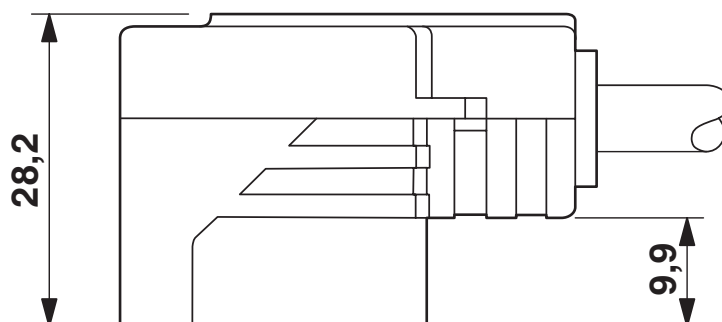
SAC-3P- 5,0-PUR/A - Cavo sensore/attuatore

1402984

<https://www.phoenixcontact.com/it/prodotti/1402984>

Disegni

Disegno quotato



Connettore per valvole, formato A, vista laterale

Disegno quotato



Connettore per valvole formato A

SAC-3P- 5,0-PUR/A - Cavo sensore/attuatore

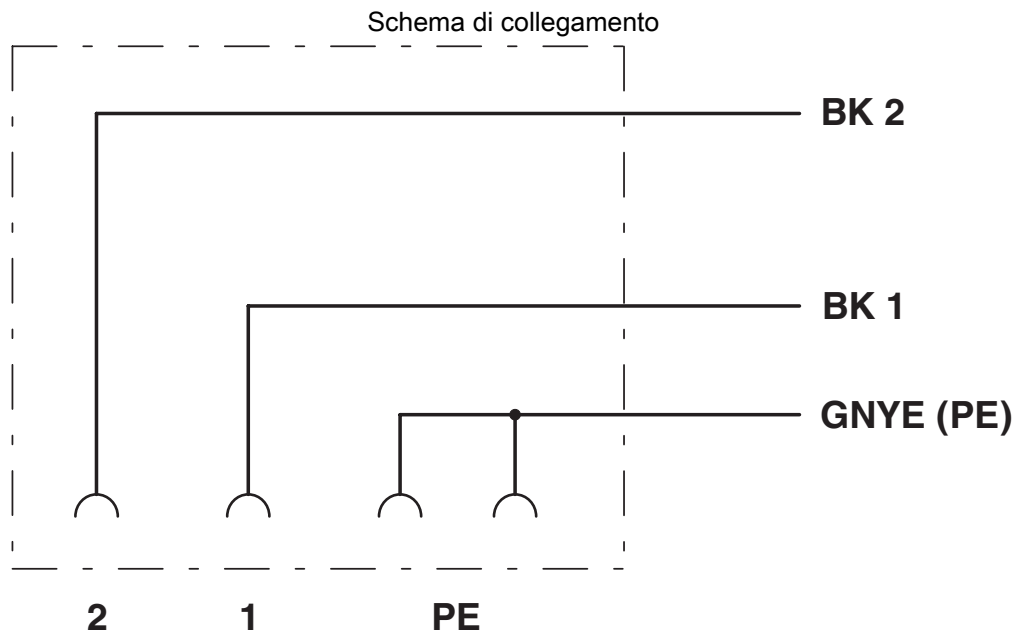
1402984

<https://www.phoenixcontact.com/it/prodotti/1402984>

Disegno schema



Pinning connettori per valvole versione A



Equipaggiamento dei contatti del connettore per valvole

SAC-3P- 5,0-PUR/A - Cavo sensore/attuatore





1402984


<https://www.phoenixcontact.com/it/prodotti/1402984>

Omologazioni

📄 To download certificates, visit the product detail page: <https://www.phoenixcontact.com/it/prodotti/1402984>

 CSA ID omologazione: 13631				
	Tensione nominale U_N	Corrente nominale I_N	Sezione AWG	Sezione mm^2
keine				
	230 V	6 A	-	-

 EAC-RoHS ID omologazione: RU D-DE.HB35.B.00387				
--	--	--	--	--

 CSAus ID omologazione: 13631				
	Tensione nominale U_N	Corrente nominale I_N	Sezione AWG	Sezione mm^2
keine				
	230 V	6 A	-	-

SAC-3P- 5,0-PUR/A - Cavo sensore/attuatore



1402984

<https://www.phoenixcontact.com/it/prodotti/1402984>

Classifiche

ECLASS

ECLASS-13.0	27060312
ECLASS-15.0	27060312

ETIM

ETIM 10.0	EC001855
-----------	----------

UNSPSC

UNSPSC 21.0	31251500
-------------	----------

SAC-3P- 5,0-PUR/A - Cavo sensore/attuatore



1402984

<https://www.phoenixcontact.com/it/prodotti/1402984>

Environmental product compliance

EU RoHS

Soddisfa i requisiti della direttiva RoHS	Sì, Nessuna deroga
---	--------------------

China RoHS

Environment friendly use period (EFUP)	EFUP-E
	Nessuna sostanza pericolosa al di sopra dei valori limite

EU REACH SVHC

Avviso di sostanza candidata REACH (n. CAS)	Nessuna sostanza con una percentuale di massa maggiore dello 0,1%
---	---

Phoenix Contact 2026 © - Tutti i diritti riservati
<https://www.phoenixcontact.com>

PHOENIX CONTACT S.p.a.
Via Bellini, 39/41
20095 Cusano Milanino (MI)
+39 02 660591
info_it@phoenixcontact.com