

# VS-FSDBPS-IP20-937-2,0 - Cavo di rete



1402765

<https://www.phoenixcontact.com/it/prodotti/1402765>

Si prega di notare che i dati visualizzati in questo PDF sono stati generati dal nostro catalogo online. I dati completi sono disponibili nella documentazione per l'utente. Si applicano le condizioni generali di utilizzo per i download.



Cavo di rete, lunghezza cavo: 2 m, numero poli: 4, CAT5, uscita cavo: diritto, PROFINET, 1x4xAWG22/7, SF/TQ, nero RAL 9005

## Dati commerciali

Codice articolo	1402765
Pezzi/conf.	1 Pezzi
Quantità di ordinazione minima	1 Pezzi
Nota	Produzione su ordinazione (non è possibile effettuare resi)
Codice vendita	ABNPAB
Codice prodotto	ABNPAB
GTIN	4046356631389
Peso per pezzo (confezione inclusa)	162,9 g
Peso per pezzo (confezione esclusa)	350,499 g
Numero tariffa doganale	85444210
Paese di origine	PL

## Dati tecnici

### Caratteristiche articolo

Tipo di prodotto	Connettori circolari (lato apparecchio)
Tipo	M12
Tipo sensore	PROFINET
Numero di poli	4
Numero uscite cavi	1
Schermato	sì
Uscita cavo	diritto

### Caratteristiche di isolamento

Categoria di sovratensione	I
Grado d'inquinamento	3

### Indicazioni materiale

Classe di combustibilità a norma UL 94	V2
Guaina esterna, materiale	PE-X
Materiale conduttore	Filo Cu argentato

### Caratteristiche elettriche

Mezzo trasmissivo	Rame
Caratteristiche di trasmissione (categoria)	CAT5 (IEC 11801:2002)
Velocità di trasmissione	100 MBit/s
Impedenza caratteristica	100 Ω

### Caratteristiche meccaniche

#### Dati meccanici

Cicli di manovra	≥ 100
------------------	-------

### Connettori

#### Connessione 1

Tipo	Connettore femmina da incasso diritto M12
------	---

#### Connessione 2

Tipo	Maschio diritto RJ45
------	----------------------

### Cavo / linea


Lunghezza cavo	2,00 m
----------------	--------

PROFINET RADOX® applicazione ferroviaria CAT5 [937]

# VS-FSDBPS-IP20-937-2,0 - Cavo di rete

1402765

<https://www.phoenixcontact.com/it/prodotti/1402765>

Disegno quotato	
Peso della linea	70 kg/km
Numero di poli	4
Schermato	sì
Tipo di cavo	PROFINET RADOX® applicazione ferroviaria CAT5 [937]
Struttura conduttore	1x4xAWG22/7, SF/TQ
Velocità del segnale	75 c
Struttura conduttore segnale linea	7x 0,25 mm
Linea segnale AWG	22
Sezione del conduttore	4x 0,34 mm <sup>2</sup>
Diametro filo con guaina isolante	ca. 1,5 mm
Diametro esterno conduttore	6,60 mm ±0,4 mm
Guaina esterna, materiale	PE-X
Guaina esterna, colore	nero RAL 9005
Materiale conduttore	Filo Cu argentato
Materiale, isolamento fili	PE espanso
Conduttore singolo, colore	bianco-blu, arancione-giallo
Guaina esterna spessore parete	ca. 1,00 mm
Cordatura intera	Stella quadrupla
Resistenza del conduttore max.	≤ 54,4 Ω/km
Resistenza accoppiamento	200,00 mΩ/m (f ≤ 30 MHz)
Impedenza caratteristica	100 Ω ±5 Ω (f = 100 MHz)
Capacità	≤ 65 pF (filo-filo ) ≤ 100 pF (filo-schermatura)
Tensione nominale cavi	300 V AC
Tensione di prova	2000 V AC (50 Hz, 5 minuti)
Raggio di piegatura minima, fisso	6 x D
Raggio di piegatura minimo, fisso	40 mm
Attenuazione paradiagonica (NEXT)	73 dB (con 1 MHz) 70 dB (con 4 MHz) 65 dB (con 10 MHz) 57 dB (con 31,5 MHz) 52 dB (con 62,5 MHz) 48 dB (con 100 MHz)
Attenuazione di ritorno (RL)	25 dB (con 4 MHz) 30 dB (con 10 MHz) 30 dB (con 31,5 MHz)

# VS-FSDBPS-IP20-937-2,0 - Cavo di rete



1402765

<https://www.phoenixcontact.com/it/prodotti/1402765>

	30 dB (con 62,5 MHz)
	28 dB (con 100 MHz)
Attenuazione di telediafonia (FEXT)	78 dB (con 1 MHz)
	77 dB (con 4 MHz)
	70 dB (con 10 MHz)
	65 dB (con 31,5 MHz)
	56 dB (con 62,5 MHz)
	48 dB (con 100 MHz)
Attenuazione schermatura	2 dB (con 1 MHz)
	4,4 dB (con 4 MHz)
	7,4 dB (con 10 MHz)
	14 dB (con 31,5 MHz)
	20 dB (con 62,5 MHz)
	26 dB (con 100 MHz)
	40,00 dB (30 MHz ≤ f ≤ 100 MHz)
Assenza di alogeni	secondo EN 50267-2-1
Resistenza alla fiamma	IEC 60332-1-2
	EN 50266
	EN 60332-3-25
	NF C32-070, 2.1
	NF C32-070, 2.2
	UL 1685, 12 (FT4)
	A norma ISO 6722-1 5.22 (UN ECE R 118.01)
Corrosività gas infiammabili	EN 50267-2-2
Tossicità gas infiammabili	BS 6853 B.1
	EN 50305, 9.2
A tenuta di gas combusto	BS 6853 D.8.7
	EN 61034-2
	UL 1685, 12 (FT4)
Resistenza all'olio	secondo IRM 902, 72 h a 100 °C
Protezione antincendio nei veicoli su rotaia	BS 6853 (Categoria Ia, Ib, II)
	GM/RT 2130 (Categoria Ia, Ib, II)
	EN 45545 (Livello di pericolo HL1 - HL3)
	DIN 5510 (Grado di protezione antincendio 1, 2, 3, 4)
	NF F16-101 (Categoria A1, A2, B)
	NF F16-101 (Classe C / F0)
	NFPA 130
	UNI CEI 11170 (Livello di pericolo LR1 - LR4)
Altra resistenza	resistente contro combustibili (secondo IRM 903, 168 h a 70 °C)
Temperatura ambiente (esercizio)	-50 °C ... 90 °C (cavi, posa fissa)
	-40 °C ... 90 °C (Cavi, posa mobile)
Temperatura ambiente (posa)	-25 °C ... 90 °C

Condizioni ambientali e della vita elettrica

# VS-FSDBPS-IP20-937-2,0 - Cavo di rete



1402765

<https://www.phoenixcontact.com/it/prodotti/1402765>

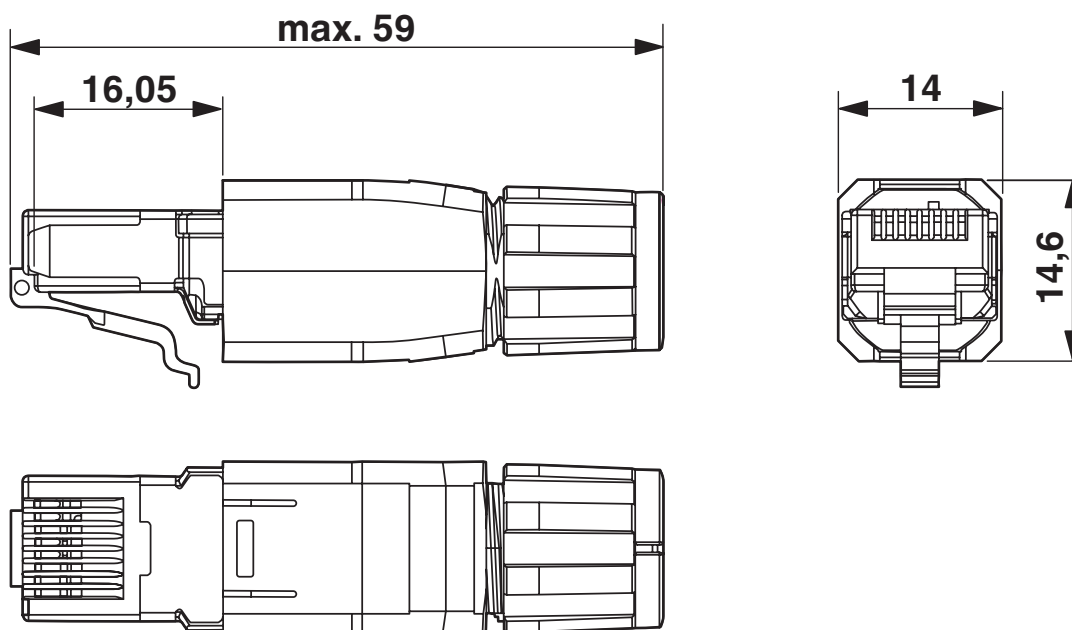
## Condizioni ambientali

Temperatura ambiente (esercizio) (Posa fissa)

-40 °C ... 70 °C (connettore / connectore femmina)

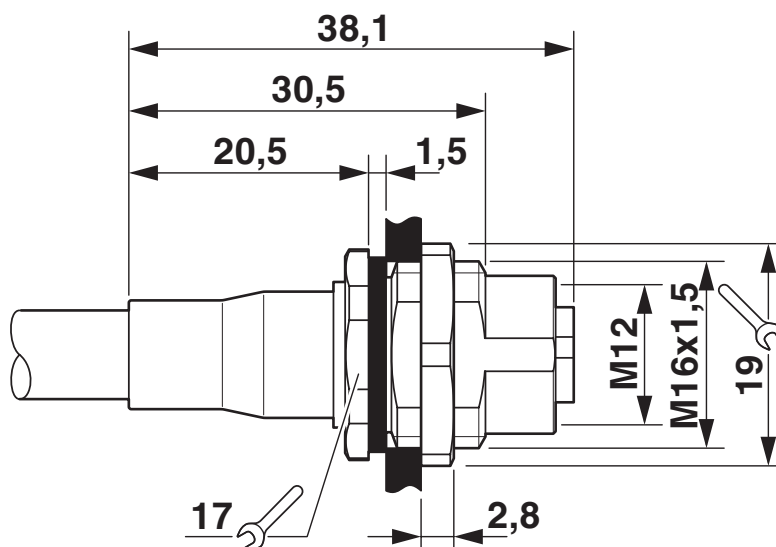
## Disegni

Disegno quotato



## Connettori RJ45, IP20

Disegno quotato



Sezione custodia per filettatura di fissaggio M16, parete di montaggio con foro passante (in alternativa con superficie antitorzione)

1402765

<https://www.phoenixcontact.com/it/prodotti/1402765>

## Classifiche

### ECLASS

ECLASS-13.0	27060307
ECLASS-15.0	27440103

### ETIM

ETIM 9.0	EC001855
----------	----------

### UNSPSC

UNSPSC 21.0	26121600
-------------	----------

1402765

<https://www.phoenixcontact.com/it/prodotti/1402765>

## Environmental product compliance

### China RoHS

Environment friendly use period (EFUP)	EFUP-50
	Una tabella per la dichiarazione China RoHS in base all'articolo è disponibile nell'area di download di ciascun articolo alla voce "Dichiarazione del produttore". Per tutti gli articoli con EFUP-E non viene allestita né richiesta alcuna tabella per la dichiarazione China RoHS.

### EU REACH SVHC

Avviso di sostanza candidata REACH (n. CAS)	Nessuna sostanza con una percentuale di massa maggiore dello 0,1%
---	---

Phoenix Contact 2026 © - Tutti i diritti riservati  
<https://www.phoenixcontact.com>

PHOENIX CONTACT S.p.a.  
Via Bellini, 39/41  
20095 Cusano Milanino (MI)  
+39 02 660591  
[info\\_it@phoenixcontact.com](mailto:info_it@phoenixcontact.com)