

VS-M8MS-IP20/93B-0,5 - Cavo di rete



1402452

<https://www.phoenixcontact.com/it/prodotti/1402452>

Si prega di notare che i dati visualizzati in questo PDF sono stati generati dal nostro catalogo online. I dati completi sono disponibili nella documentazione per l'utente. Si applicano le condizioni generali di utilizzo per i download.



Cavo di rete, Ethernet (100 MBit/s), PROFINET (100 MBit/s), EtherCAT® (100 MBit/s), 4-poli, PVC/PVC, verde RAL 6018, Maschio diritto M8, codifica: A / IP67, su Maschio diritto RJ45 / IP20, lunghezza cavo: 0,5 m

Dati commerciali

Codice articolo	1402452
Pezzi/conf.	1 Pezzi
Quantità di ordinazione minima	1 Pezzi
Codice vendita	AF1BJI
Codice prodotto	AF1BJI
GTIN	4046356616096
Peso per pezzo (confezione inclusa)	48 g
Peso per pezzo (confezione esclusa)	48 g
Numero tariffa doganale	85444290
Paese di origine	PL

Dati tecnici

Caratteristiche articolo

Tipo di prodotto	Cavo dati confezionato
Applicazione	Standard
Tipo sensore	Ethernet
Numero di poli	4
Numero uscite cavi	1
Schermato	sì

Caratteristiche di isolamento

Categoria di sovratensione	II
Grado d'inquinamento	3

Interfacce

Tipo di segnale/categoria	Ethernet, 100 MBit/s
	PROFINET, 100 MBit/s
	EtherCAT®, 100 MBit/s

Segnalazione

Segnalazione stato	no
--------------------	----

Caratteristiche elettriche

Tensione nominale U_N	30 V AC
	30 V DC
Corrente nominale I_N	1 A
Mezzo trasmissivo	Rame
Velocità di trasmissione	100 MBit/s
Caratteristiche di trasmissione (categoria)	CAT5

Indicazioni materiale

Classe di combustibilità a norma UL 94	HB
--	----

Connettori

Connessione 1

Tipo	Maschio diritto M8 / IP67
Numero di poli	4 (4)
Tipo di codifica	A (Standard)
Schermato	sì
Colore impugnatura	nero
Materiale	CuSn (Contatto)
	Ni/Au (Superficie contatti)
	TPU GF (Portacontatti)
	TPU, difficilmente infiammabile, autoestinguente (Impugnatura)

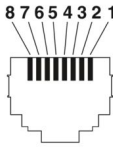
VS-M8MS-IP20/93B-0,5 - Cavo di rete

1402452

<https://www.phoenixcontact.com/it/prodotti/1402452>

	CuZn (nichelato) (Collegamento a vite)
Cicli di manovra	≥ 100
Resistenza di isolamento	≥ 100 MΩ
Coppia di serraggio	0,2 Nm
Grado di protezione	IP67
Temperatura ambiente (esercizio)	-25 °C ... 90 °C

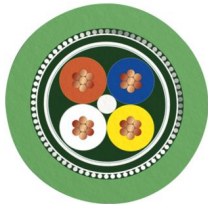
Connessione 2

Disegno quotato	 Pinning connettore maschio RJ45
Esecuzione	RJ45 Maschio, diritto
Tipo di segnale/categoria	PROFINET CAT5 (IEC 11801), 100 MBit/s EtherCAT® CAT5 (IEC 11801)
Cicli di manovra	≥ 750
Resistenza di isolamento	≥ 100 MΩ
Categoria di sovratensione	I
Grado d'inquinamento	2
Materiale Contatto	CuSn
Materiale Superficie contatti	Ni/Au
Materiale Portacontatti	PA
Materiale Custodia	PA
Colore (Custodia)	grigio
Classe di combustibilità a norma UL 94	V2
Grado di protezione	IP20
Temperatura ambiente (esercizio)	-10 °C ... 60 °C

Cavo / linea

Lunghezza cavo	0,5 m
----------------	-------

PROFINET PVC flessibile CAT5 [93B]

Disegno quotato	
-----------------	--

VS-M8MS-IP20/93B-0,5 - Cavo di rete



1402452

<https://www.phoenixcontact.com/it/prodotti/1402452>

UL AWM Style	21695 (80 °C / 600 V)
Numero di poli	4
Schermato	sì
Tipo di cavo	PROFINET PVC flessibile CAT5 [93B]
Struttura conduttore	1x4xAWG22/7, SF/TQ
Linea segnale AWG	22
Sezione del conduttore	4x 0,34 mm ²
Diametro filo con guaina isolante	1,5 mm ±0,1 mm
Diametro esterno conduttore	6,50 mm ±0,2 mm
Guaina esterna, materiale	PVC
Guaina esterna, colore	verde RAL 6018
Materiale conduttore	Filo Cu stagnato
Materiale, isolamento fili	PE
Conduttore singolo, colore	bianco, giallo, blu, arancio
Cordatura intera	Stella quadrupla
Copertura schermata ottica	85 %
Resistenza di isolamento	≥ 5 GΩ*km
Resistenza del doppino	≤ 120,00 Ω/km
Impedenza caratteristica	100 Ω ±5 Ω (con 100 MHz)
Tensione nominale cavi	≤ 600 V
Tensione di prova filo/filo	2000 V ((50 Hz/1 min))
Tensione di prova filo/schermatura	2000,00 V ((50 Hz/1 min))
Raggio di piegatura minima, fisso	4 x D
Raggio di piegatura minima, flessibile	8 x D
Resistenza alla fiamma	UL 1581, sezione 1060 e UL 2556, sezione 9.3 (FT1) UL 1685 (CSA FT 4) UL 1581, sezione 1100 e UL 2556, sezione 9.1 (HFT/FT2)
Resistenza all'olio	OIL RES I secondo UL 2256
Altra resistenza	resistente ai raggi UV (secondo la norma UL 1581, paragrafo 1200)
Temperatura ambiente (esercizio)	-40 °C ... 80 °C (cavi, posa fissa) -10 °C ... 70 °C (Cavi, posa mobile)

Normative e prescrizioni

M8

Definizione norma	Connettore M8
Norme/disposizioni	IEC 61076-2-104

VS-M8MS-IP20/93B-0,5 - Cavo di rete

1402452

<https://www.phoenixcontact.com/it/prodotti/1402452>

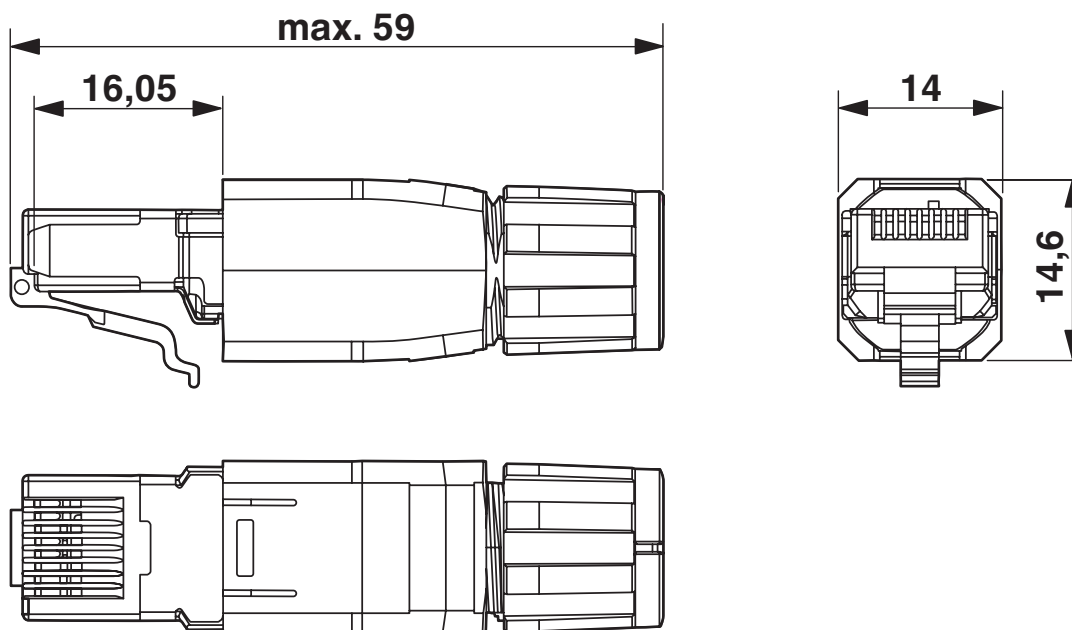
Disegni

Disegno quotato



Connettore maschio M8 x 1, versione diritta

Disegno quotato



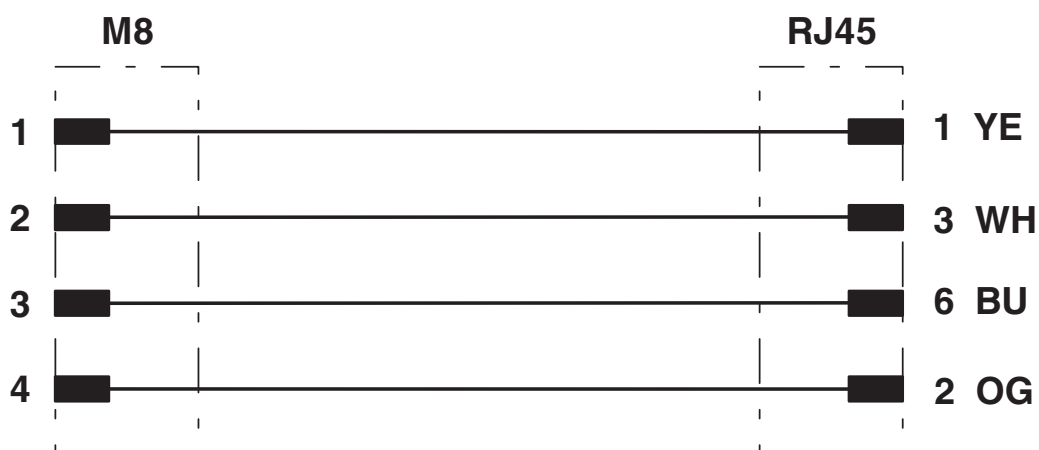
Connettori RJ45, IP20

Disegno schema



Pinning connettore maschio M8, 4 poli, vista lato maschio

Schema di collegamento



Equipaggiamento dei contatti del connettore M8 e RJ45

VS-M8MS-IP20/93B-0,5 - Cavo di rete



1402452

<https://www.phoenixcontact.com/it/prodotti/1402452>

Classifiche

ECLASS

ECLASS-13.0	27060307
ECLASS-15.0	27060307

ETIM

ETIM 10.0	EC001855
-----------	----------

UNSPSC

UNSPSC 21.0	26121600
-------------	----------

1402452

<https://www.phoenixcontact.com/it/prodotti/1402452>

Environmental product compliance

EU RoHS

Soddisfa i requisiti della direttiva RoHS	Sì, Nessuna deroga
---	--------------------

China RoHS

Environment friendly use period (EFUP)	EFUP-E
	Nessuna sostanza pericolosa al di sopra dei valori limite

EU REACH SVHC

Avviso di sostanza candidata REACH (n. CAS)	2-(2H-benzotriazol-2-yl)-4-(1,1,3,3-tetramethylbutyl)phenol (UV-329)(n. CAS: 3147-75-9)
SCIP	042fc8df-bac7-46fa-97d7-ff7723ad34b8

EF3.1 Cambiamento climatico

CO2e kg	1,281 kg CO2e
---------	---------------

Phoenix Contact 2026 © - Tutti i diritti riservati
<https://www.phoenixcontact.com>

PHOENIX CONTACT S.p.a.
Via Bellini, 39/41
20095 Cusano Milanino (MI)
+39 02 660591
info_it@phoenixcontact.com