

# SAC-3P-10,0-PUR/CI-1L-R-ES - Cavo sensore/attuatore



1401617

<https://www.phoenixcontact.com/it/prodotti/1401617>

Si prega di notare che i dati visualizzati in questo PDF sono stati generati dal nostro catalogo online. I dati completi sono disponibili nella documentazione per l'utente. Si applicano le condizioni generali di utilizzo per i download.



Cavo sensore/attuatore, 3-poli, PUR senza alogenati, grigio-nero RAL 7021, estremità conduttore libera, su Connettore per valvole CI (9,4 mm), con 1 LED , Circuito: Diodo di smorzamento con limitatore di corrente di tenuta, lunghezza cavo: 10 m, con limitatore di corrente di tenuta per il risparmio energetico

## Dati commerciali

Codice articolo	1401617
Pezzi/conf.	1 Pezzi
Quantità di ordinazione minima	1 Pezzi
Nota	Produzione su ordinazione (non è possibile effettuare resi)
Codice vendita	AF1DFA
Codice prodotto	AF1DFA
GTIN	4046356924702
Peso per pezzo (confezione inclusa)	300,5 g
Peso per pezzo (confezione esclusa)	300,5 g
Numero tariffa doganale	85444290
Paese di origine	DE

# SAC-3P-10,0-PUR/CI-1L-R-ES - Cavo sensore/attuatore



1401617

<https://www.phoenixcontact.com/it/prodotti/1401617>

## Dati tecnici

### Caratteristiche articolo

Applicazione	Standard
Numero di poli	3
Numero uscite cavi	1
Schermato	no

### Indicazioni materiale

Materiale guarnizione	TPU
Materiale custodia connettori per valvole	TPU
Materiale contatto	CuSn
Materiale inserto portacontatti connettore per valvola	PA 6.6
Materiale superficie contatti	Ag

### Caratteristiche elettriche

Resistenza di isolamento	$\geq 100 \text{ M}\Omega$
Tensione nominale $U_N$	24 V DC $\pm 20 \%$
Corrente nominale $I_N$	1 A

### Caratteristiche connettore per valvole

Tempo di commutazione	ca. 200 ms (Durata di attivazione iniziale)
Frequenza di clock	ca. 2500 Hz (Limitatore di corrente di tenuta)
Frequenza di commutazione	max. 5 Hz (Valvola collegata)
Viti di fissaggio	M3 x 25

### Segnalazione

Segnalazione stato	1 LED
Indicazione di stato disponibile	sì

### Connettori

#### Connessione 1

Tipo	estremità conduttore libera
------	-----------------------------

#### Connessione 2

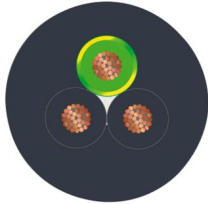
Tipo	Connettore per valvole CI (9,4 mm)
Numero di poli	3
Materiale	CuSn (Contatto) Ag (Superficie contatti) PBT (Portacontatti) TPU (Custodia)
Circuito di protezione	Diode di smorzamento con limitatore di corrente di tenuta

### Cavo / linea

# SAC-3P-10,0-PUR/CI-1L-R-ES - Cavo sensore/attuatore

1401617

<https://www.phoenixcontact.com/it/prodotti/1401617>

Lunghezza cavo	10 m
PUR senza alogenati nero [PUR]	
Disegno quotato	
Peso della linea	30 kg/km
UL AWM Style	20549
Numero di poli	3
Schermato	no
Tipo di cavo	PUR senza alogenati nero [PUR]
Struttura conduttore segnale linea	28x 0,15 mm
Linea segnale AWG	20
Sezione del conduttore	3x 0,5 mm <sup>2</sup>
Diametro filo con guaina isolante	1,5 mm ±0,05 mm (Linea del segnale)
Diametro esterno conduttore	4,50 mm ±0,2 mm
Guaina esterna, materiale	PUR
Guaina esterna, colore	grigio-nero RAL 7021
Materiale conduttore	Filo Cu nudo
Materiale, isolamento fili	PP
Conduttore singolo, colore	nero 1, nero 2, verde/giallo
Cordatura intera	3 fili twistati longitudinalmente
Resistenza del conduttore max.	39 Ω/km (a 20 °C)
Resistenza di isolamento	min. 20 MΩ*km
Tensione nominale cavi	≤ 300 V
Tensione di prova	≥ 1200 V
Raggio di piegatura minima, fisso	5 x D
Raggio di piegatura minima, flessibile	10 x D
Raggio di piegatura minimo, fisso	22,5 mm
Raggio di piegatura minimo, mobile	45 mm
Capacità di carico dinamica (flessione)	Cicli di piegatura, massimo: 15000000, Raggio di piegatura: 50 mm, Corsa di posizionamento: 0,9 m, Velocità di posizionamento: 5 m/s, Accelerazione: 30 m/s <sup>2</sup>
Assenza di alogeni	secondo DIN VDE 0472 Parte 815
Resistenza alla fiamma	secondo DIN VDE 0482 secondo DIN EN 50265-2-1
Resistenza all'olio	secondo DIN EN 60811-2-1
Altra resistenza	notevole resistenza all'olio resistente ai raggi UV (secondo DIN EN ISO 4892-2-A)
Temperatura ambiente (esercizio)	-40 °C ... 80 °C (cavi, posa fissa)

# SAC-3P-10,0-PUR/CI-1L-R-ES - Cavo sensore/attuatore



1401617

<https://www.phoenixcontact.com/it/prodotti/1401617>

	-20 °C ... 80 °C (Cavi, posa mobile)
--	--------------------------------------

## Condizioni ambientali e della vita elettrica

### Condizioni ambientali

Grado di protezione	IP67
Temperatura ambiente (esercizio) (Connettore per valvole)	-25 °C ... 80 °C (connettore per valvole)

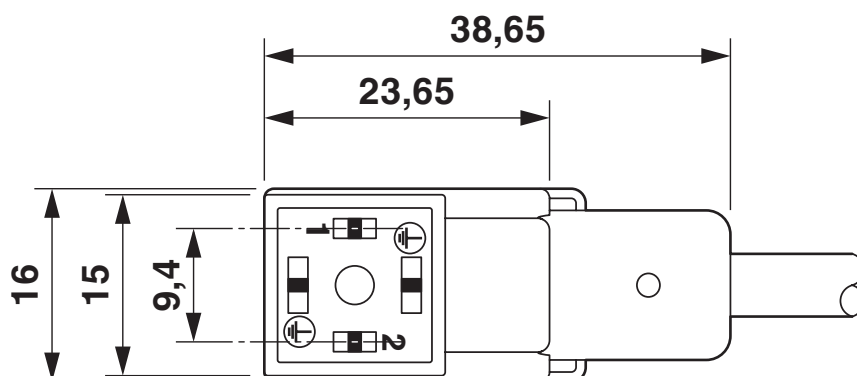
# SAC-3P-10,0-PUR/CI-1L-R-ES - Cavo sensore/attuatore

1401617

<https://www.phoenixcontact.com/it/prodotti/1401617>

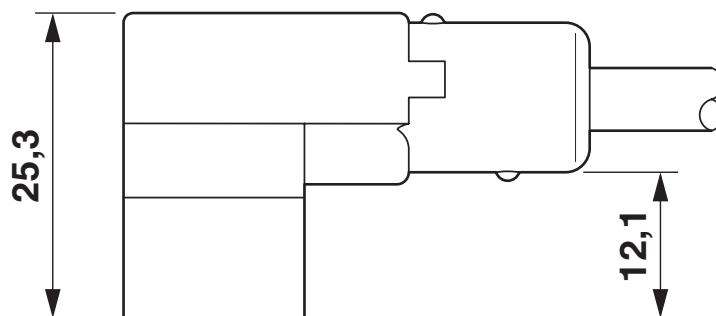
## Disegni

Disegno quotato



Connettore per valvole, formato CI

Disegno quotato



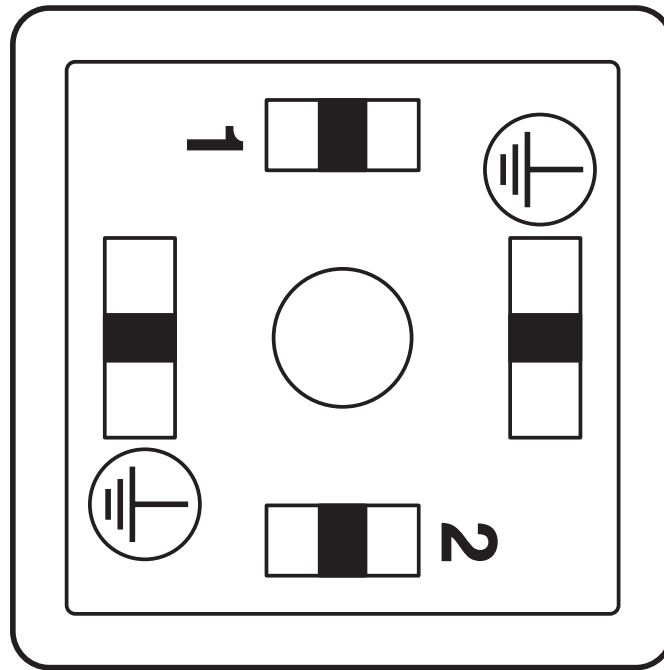
Connettore per valvole, formato CI, vista laterale

# SAC-3P-10,0-PUR/CI-1L-R-ES - Cavo sensore/attuatore

1401617

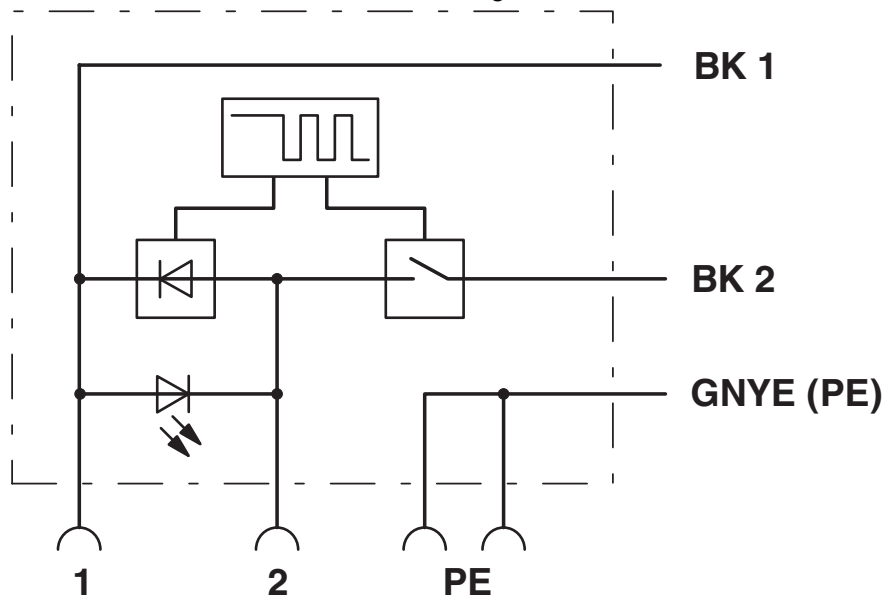
<https://www.phoenixcontact.com/it/prodotti/1401617>

Disegno schema



Pinning connettore per valvole, formato CI

Schema di collegamento



Equipaggiamento dei contatti del connettore per valvole

# SAC-3P-10,0-PUR/CI-1L-R-ES - Cavo sensore/attuatore



1401617

<https://www.phoenixcontact.com/it/prodotti/1401617>

## Classifiche

### ECLASS

ECLASS-13.0	27060312
ECLASS-15.0	27060312

### ETIM

ETIM 9.0	EC001855
----------	----------

### UNSPSC

UNSPSC 21.0	31251500
-------------	----------

# SAC-3P-10,0-PUR/CI-1L-R-ES - Cavo sensore/attuatore



1401617

<https://www.phoenixcontact.com/it/prodotti/1401617>

## Environmental product compliance

### EU RoHS

Soddisfa i requisiti della direttiva RoHS

Sì, Nessuna deroga

### China RoHS

Environment friendly use period (EFUP)

EFUP-E

Nessuna sostanza pericolosa al di sopra dei valori limite

### EU REACH SVHC

Avviso di sostanza candidata REACH (n. CAS)

Nessuna sostanza con una percentuale di massa maggiore dello 0,1%

Phoenix Contact 2026 © - Tutti i diritti riservati  
<https://www.phoenixcontact.com>

PHOENIX CONTACT S.p.a.  
Via Bellini, 39/41  
20095 Cusano Milanino (MI)  
+39 02 660591  
[info\\_it@phoenixcontact.com](mailto:info_it@phoenixcontact.com)