

# SAC-3P- 5,0-PUR/CI-1L-R-ES - Cavo sensore/attuatore



1401544

<https://www.phoenixcontact.com/it/prodotti/1401544>

Si prega di notare che i dati visualizzati in questo PDF sono stati generati dal nostro catalogo online. I dati completi sono disponibili nella documentazione per l'utente. Si applicano le condizioni generali di utilizzo per i download.



Cavo sensore/attuatore, 3-poli, PUR senza alogenati, grigio-nero RAL 7021, estremità conduttore libera, su Connettore per valvole CI (9,4 mm), con 1 LED , Circuito: Diodo di smorzamento con limitatore di corrente di tenuta, lunghezza cavo: 5 m, con limitatore di corrente di tenuta per il risparmio energetico

## Dati commerciali

|                                     |               |
|-------------------------------------|---------------|
| Codice articolo                     | 1401544       |
| Pezzi/conf.                         | 1 Pezzi       |
| Quantità di ordinazione minima      | 1 Pezzi       |
| Codice vendita                      | AF1DFA        |
| Codice prodotto                     | AF1DFA        |
| GTIN                                | 4046356924696 |
| Peso per pezzo (confezione inclusa) | 157,4 g       |
| Peso per pezzo (confezione esclusa) | 157,4 g       |
| Numero tariffa doganale             | 85444290      |
| Paese di origine                    | DE            |

# SAC-3P- 5,0-PUR/CI-1L-R-ES - Cavo sensore/attuatore



1401544

<https://www.phoenixcontact.com/it/prodotti/1401544>

## Dati tecnici

### Caratteristiche articolo

|                    |   |
|--------------------|---|
| Tipo di prodotto   | Cavo sensore/attuatore con connettori per valvole |
| Applicazione       | Standard  |
| Numero di poli     | 3   |
| Numero uscite cavi | 1   |
| Schermato          | no  |

### Indicazioni materiale

|  |        |
|--|--------|
| Materiale guarnizione                                  | TPU    |
| Materiale custodia connettori per valvole              | TPU    |
| Materiale contatto                                     | CuSn   |
| Materiale inserto portacontatti connettore per valvola | PA 6.6 |
| Materiale superficie contatti                          | Ag     |

### Caratteristiche elettriche

|                          |                            |
|--------------------------|----------------------------|
| Resistenza di isolamento | $\geq 100 \text{ M}\Omega$ |
| Tensione nominale $U_N$  | 24 V DC $\pm 20 \%$        |
| Corrente nominale $I_N$  | 1 A                        |

### Caratteristiche connettore per valvole

|                           |  |
|---------------------------|--|
| Tempo di commutazione     | ca. 200 ms (Durata di attivazione iniziale)    |
| Frequenza di clock        | ca. 2500 Hz (Limitatore di corrente di tenuta) |
| Frequenza di commutazione | max. 5 Hz (Valvola collegata)                  |
| Viti di fissaggio         | M3 x 25  |

### Segnalazione

|                                  |       |
|----------------------------------|-------|
| Segnalazione stato               | 1 LED |
| Indicazione di stato disponibile | sì    |

### Connettori

#### Connessione 1

|      |                             |
|------|-----------------------------|
| Tipo | estremità conduttore libera |
|------|-----------------------------|

#### Connessione 2

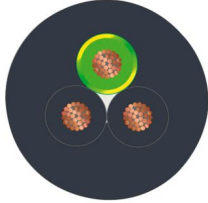
|                        |  |
|------------------------|--|
| Tipo                   | Connettore per valvole CI (9,4 mm)   |
| Numero di poli         | 3  |
| Materiale              | CuSn (Contatto)<br>Ag (Superficie contatti)<br>PBT (Portacontatti)<br>TPU (Custodia) |
| Circuito di protezione | Diode di smorzamento con limitatore di corrente di tenuta                            |

# SAC-3P- 5,0-PUR/CI-1L-R-ES - Cavo sensore/attuatore

1401544

<https://www.phoenixcontact.com/it/prodotti/1401544>

## Cavo / linea

|   |  |
|---|--|
| Lunghezza cavo                          | 5 m  |
| PUR senza alogenati nero [PUR]          |  |
| Disegno quotato                         |    |
| Peso della linea                        | 30 kg/km   |
| UL AWM Style                            | 20549  |
| Numero di poli                          | 3  |
| Schermato                               | no   |
| Tipo di cavo                            | PUR senza alogenati nero [PUR]   |
| Struttura conduttore segnale linea      | 28x 0,15 mm  |
| Linea segnale AWG                       | 20   |
| Sezione del conduttore                  | 3x 0,5 mm <sup>2</sup>   |
| Diametro filo con guaina isolante       | 1,5 mm ±0,05 mm (Linea del segnale)  |
| Diametro esterno conduttore             | 4,50 mm ±0,2 mm  |
| Guaina esterna, materiale               | PUR  |
| Guaina esterna, colore                  | grigio-nero RAL 7021   |
| Materiale conduttore                    | Filo Cu nudo   |
| Materiale, isolamento fili              | PP   |
| Conduttore singolo, colore              | nero 1, nero 2, verde/giallo   |
| Cordatura intera                        | 3 fili twistati longitudinalmente  |
| Resistenza del conduttore max.          | 39 Ω/km (a 20 °C)  |
| Resistenza di isolamento                | min. 20 MΩ*km  |
| Tensione nominale cavi                  | ≤ 300 V  |
| Tensione di prova                       | ≥ 1200 V   |
| Raggio di piegatura minima, fisso       | 5 x D  |
| Raggio di piegatura minima, flessibile  | 10 x D   |
| Raggio di piegatura minimo, fisso       | 22,5 mm  |
| Raggio di piegatura minimo, mobile      | 45 mm  |
| Capacità di carico dinamica (flessione) | Cicli di piegatura, massimo: 15000000, Raggio di piegatura: 50 mm, Corsa di posizionamento: 0,9 m, Velocità di posizionamento: 5 m/s, Accelerazione: 30 m/s <sup>2</sup> |
| Assenza di alogeni                      | secondo DIN VDE 0472 Parte 815   |
| Resistenza alla fiamma                  | secondo DIN VDE 0482<br>secondo DIN EN 50265-2-1   |
| Resistenza all'olio                     | secondo DIN EN 60811-2-1   |
| Altra resistenza                        | notevole resistenza all'olio   |

# SAC-3P- 5,0-PUR/CI-1L-R-ES - Cavo sensore/attuatore



1401544

<https://www.phoenixcontact.com/it/prodotti/1401544>

|                                  |  |
|----------------------------------|--|
|                                  | resistente ai raggi UV (secondo DIN EN ISO 4892-2-A) |
| Temperatura ambiente (esercizio) | -40 °C ... 80 °C (cavi, posa fissa)                  |
|                                  | -20 °C ... 80 °C (Cavi, posa mobile)                 |

## Condizioni ambientali e della vita elettrica

### Condizioni ambientali

|   |   |
|---|---|
| Grado di protezione                                       | IP67                                      |
| Temperatura ambiente (esercizio) (Connettore per valvole) | -25 °C ... 80 °C (connettore per valvole) |

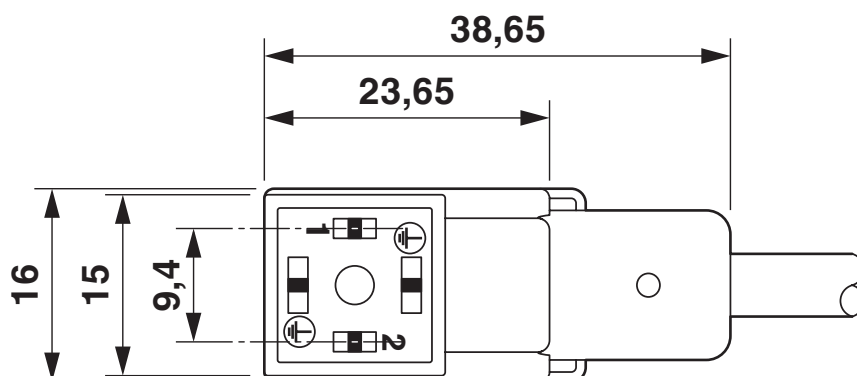
# SAC-3P- 5,0-PUR/CI-1L-R-ES - Cavo sensore/attuatore

1401544

<https://www.phoenixcontact.com/it/prodotti/1401544>

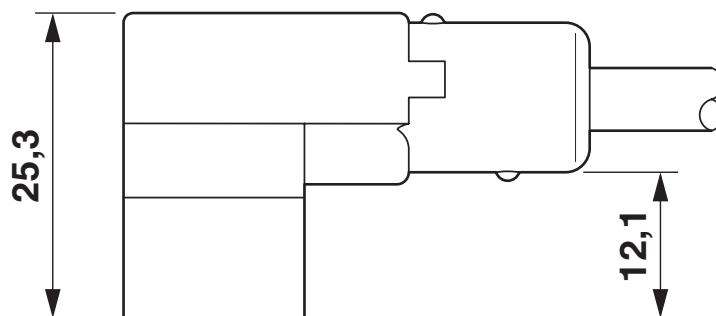
## Disegni

Disegno quotato



Connettore per valvole, formato CI

Disegno quotato



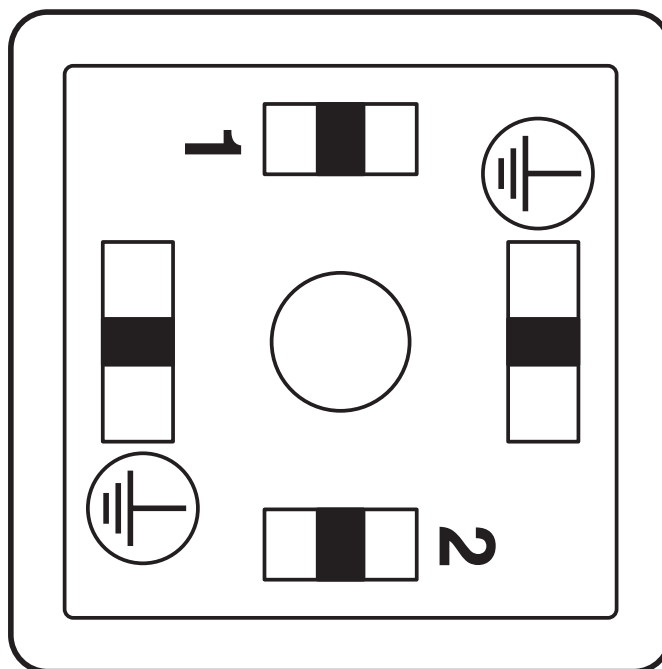
Connettore per valvole, formato CI, vista laterale

# SAC-3P- 5,0-PUR/CI-1L-R-ES - Cavo sensore/attuatore

1401544

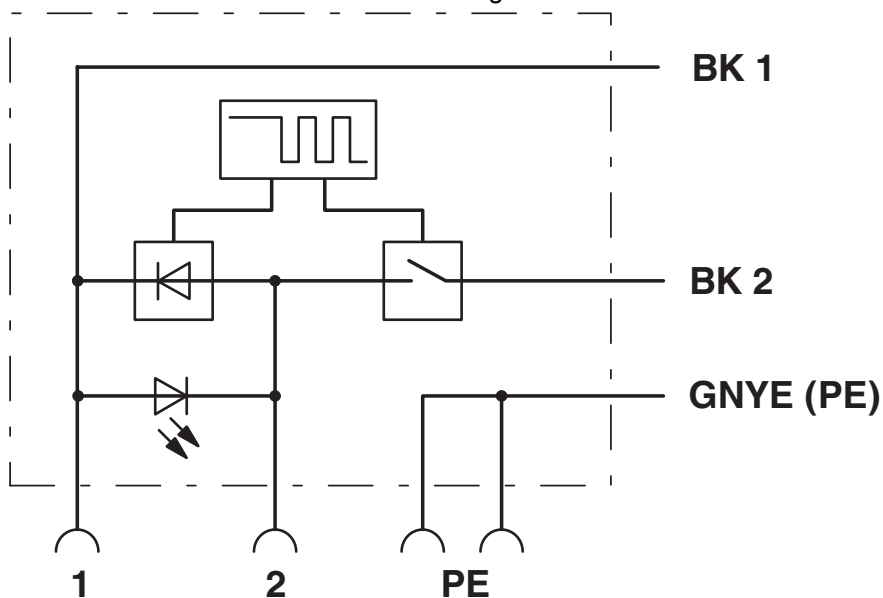
<https://www.phoenixcontact.com/it/prodotti/1401544>

Disegno schema



Pinning connettore per valvole, formato CI

Schema di collegamento



Equipaggiamento dei contatti del connettore per valvole

# SAC-3P- 5,0-PUR/CI-1L-R-ES - Cavo sensore/attuatore



1401544

<https://www.phoenixcontact.com/it/prodotti/1401544>

## Classifiche

### ECLASS

|             |          |
|-------------|----------|
| ECLASS-13.0 | 27060312 |
| ECLASS-15.0 | 27060312 |

### ETIM

|          |          |
|----------|----------|
| ETIM 9.0 | EC001855 |
|----------|----------|

### UNSPSC

|             |          |
|-------------|----------|
| UNSPSC 21.0 | 31251500 |
|-------------|----------|

# SAC-3P- 5,0-PUR/CI-1L-R-ES - Cavo sensore/attuatore



1401544

<https://www.phoenixcontact.com/it/prodotti/1401544>

## Environmental product compliance

### EU RoHS

Soddisfa i requisiti della direttiva RoHS

Sì, Nessuna deroga

### China RoHS

Environment friendly use period (EFUP)

EFUP-E

Nessuna sostanza pericolosa al di sopra dei valori limite

### EU REACH SVHC

Avviso di sostanza candidata REACH (n. CAS)

Nessuna sostanza con una percentuale di massa maggiore dello 0,1%

Phoenix Contact 2026 © - Tutti i diritti riservati  
<https://www.phoenixcontact.com>

PHOENIX CONTACT S.p.a.  
Via Bellini, 39/41  
20095 Cusano Milanino (MI)  
+39 02 660591  
[info\\_it@phoenixcontact.com](mailto:info_it@phoenixcontact.com)